



BradyPrinter S3700

SCHILDER- UND ETIKETTENDRUCKER

Benutzerhandbuch

Copyright und Marken

Haftungsbeschränkung

Dieses Handbuch ist Eigentum von Brady Worldwide, Inc. (im Folgenden „Brady“) und kann jederzeit ohne vorherige Ankündigung geändert werden. Brady lehnt jegliche Ansprüche auf automatische Zusendung von Neuauflagen ab.

Dieses Handbuch ist urheberrechtlich mit allen vorbehaltenen Rechten geschützt. Keine Teile dieses Handbuchs dürfen ohne vorherige schriftliche Einwilligung von Brady kopiert oder reproduziert werden.

Obwohl Brady größte Sorgfalt auf die Erstellung dieses Dokuments verwendet hat, übernimmt Brady keine Haftung gegenüber Dritten für mögliche Verluste oder Schäden, die durch Fehler, Auslassungen oder Anmerkungen, durch Nachlässigkeit, unbeabsichtigt oder aus sonstigen Gründen entstehen. Ferner übernimmt Brady weder eine Haftung für die Anwendung oder Benutzung aller hierin beschriebenen Produkte oder Systeme, noch eine Haftung für beiläufig entstandene oder Folgeschäden, die bei der Verwendung dieses Dokuments entstehen. Brady lehnt jegliche Gewährleistung der Marktgängigkeit oder Eignung für einen bestimmten Zweck ab.

Brady behält sich das Recht vor, an den hierin genannten Produkten oder Systemen ohne Vorankündigung Änderungen vorzunehmen, um die Zuverlässigkeit, Funktionalität oder Konzeption zu verbessern.

Marken

Der BradyPrinter S3700 Schilder- und Etikettendrucker ist eine Marke von Brady Worldwide, Inc.

Microsoft, Windows, Excel, Access und SQL Server sind eingetragene Marken der Microsoft Corporation.

Die in diesem Handbuch erwähnten Marken- oder Produktnamen sind Marken (™) bzw. eingetragene Marken (®) der jeweiligen Inhaber.

© 2023 Brady Worldwide, Inc. Alle Rechte vorbehalten.

Y5162416

Revision A

Brady Worldwide, Inc.
6555 West Good Hope Road
Milwaukee, WI 53223, USA
bradyid.com

Brady-Gewährleistung

Beim Verkauf unserer Produkte gehen wir davon aus, dass Kunden diese in der Praxis anwenden und testen, um sich der Eignung für ihre bestimmten Anwendungszwecke zu vergewissern. Brady garantiert dem Käufer, dass seine Produkte frei von Material- und Fertigungsmängeln sind, beschränkt seine Haftung im Rahmen dieser Garantieverpflichtungen allerdings auf den Ersatz des Produkts, wenn besagtes Produkt nachweislich bereits zum Zeitpunkt des Verkaufs durch Brady beschädigt war. Diese Garantie erstreckt sich nicht auf irgendwelche Personen, die das Produkt vom Käufer erhalten.

DIESE GARANTIE ERSETZT ALLE SONSTIGEN AUSDRÜCKLICHEN ODER STILLSCHWEIGENDEN GARANTIEN, EINSCHLIESSLICH, JEDOCH NICHT BESCHRÄNKT AUF STILLSCHWEIGENDE GARANTIEN DER MARKTFÄHIGKEIT ODER EIGNUNG FÜR EINEN BESTIMMTEN ZWECK, UND SONSTIGE VERPFLICHTUNGEN ODER VERBINDLICHKEITEN SEITENS BRADY. IN KEINEM FALL HAFTET BRADY FÜR VERLUSTE, SCHÄDEN, KOSTEN ODER FOLGESCHÄDEN JEGLICHER ART, DIE SICH AUS DER BENUTZUNG ODER DER UNFÄHIGKEIT DER BENUTZUNG DER BRADY-PRODUKTE ERGEBEN.

Sicherheit und Umgebung

Bevor Sie den -Drucker zum ersten Mal in Betrieb nehmen, müssen Sie dieses Handbuch lesen und verstehen. Dieses Handbuch beschreibt alle Hauptfunktionen des BradyPrinter S3700 Schilder- und Etikettendruckers.

Vorsichtshinweise

Bevor Sie den Drucker verwenden, nehmen Sie bitte die folgenden Vorsichtshinweise zur Kenntnis:

- Bevor Sie den Drucker bedienen und ein Verfahren durchführen, lesen Sie bitte sorgfältig alle Anweisungen.
- Stellen Sie das Gerät auf keinen Fall auf eine instabile Oberfläche oder einen Ständer.
- Stellen Sie nichts oben auf das Gerät.
- Halten Sie die Oberseite frei.
- Betreiben Sie den Drucker an einem gut belüfteten Ort. Die der Be- und Entlüftung dienenden Schlitze und Öffnungen des Geräts dürfen nicht blockiert werden.
- Verwenden Sie nur die am Typenschild angegebene Netzspannung.
- Verwenden Sie nur das mit dem Gerät mitgelieferte Netzkabel.
- Stellen Sie nichts auf das Netzkabel.
- Dieses Gerät ist nicht für den Gebrauch durch Kinder bestimmt.

Technischer Support und Registrierung

Kontaktinformationen

Sollten Sie Reparaturen oder technische Hilfe benötigen, lokalisieren Sie Ihre regionale Niederlassung für technischen Kundendienst von Brady, indem Sie folgende Website besuchen:

- **USA:** bradyid.com/techsupport
- **Kanada:** bradycanada.ca/contact-us
- **Mexiko:** bradyid.com.mx/es-mx/contacto
- **Lateinamerika:** bradylatinamerica.com/es-mx/soporte-técnico
- **Europa:** bradyeurope.com/services
- **Australien:** bradyid.com.au/technical-support
- **Asiatisch-pazifischer Raum:** brady.co.uk/landing-pages/global-landing-page

Besuchen Sie die Brady Knowledge Base unter support.bradyid.com/s/

Registrierungsinformationen

Um Ihren Drucker zu registrieren, besuchen Sie:

- bradycorp.com/register

Reparatur und Einsendung ins Werk

Falls Sie aus irgendeinem Grund das Produkt zur Reparatur einsenden müssen, wenden Sie sich zwecks Informationen zur Reparatur und zum Ersatz an den technischen Support von Brady.

Schreibweise und Konventionen

Bei der Verwendung dieses Dokuments ist es wichtig, dass Sie die Konventionen verstehen, die im gesamten Handbuch zum Einsatz kommen.

- Alle Maßnahmen des Benutzers sind durch **Fettdruck** gekennzeichnet.

Inhalt

| | |
|---|-----------|
| 1 • Einleitung | 1 |
| Technische Daten des Systems | 1 |
| Kompatible Software | 1 |
| Physische und Umgebungsmerkmale | 2 |
| Reichweite für Bluetooth | 2 |
| 2 • Einrichtung | 4 |
| Auspacken des Druckers | 4 |
| Packungsinhalt | 4 |
| Verpackung aufbewahren | 4 |
| Registrierung | 4 |
| Druckerkomponenten | 5 |
| Stromversorgung | 6 |
| Druckereinstellungen | 7 |
| Sprache | 7 |
| Datum und Uhrzeit | 7 |
| Energiesparmodus | 8 |
| Maßeinheiten | 8 |
| Schriftart | 8 |
| Barcode-StandardEinstellungen | 9 |
| Druck-StandardEinstellungen | 10 |
| Software zum Erstellen von Etiketten | 11 |
| Mobilgerät (nur Modelle mit WLAN und Bluetooth) | 11 |
| Desktop | 11 |
| Installieren des Windows-Treibers (optional) | 11 |
| Anschließen des Druckers | 12 |
| Ethernet-Netzwerk | 12 |
| WLAN | 13 |
| Bluetooth | 14 |
| USB | 14 |
| Einlegen von Verbrauchsmaterialien | 15 |
| Einlegen des Farbbands | 15 |
| Entnehmen des Farbbands | 17 |
| Einlegen von Etiketten | 17 |
| Entnehmen der Etiketten | 19 |
| Zubehör | 19 |
| 3 • Allgemeiner Betrieb | 20 |
| Komponenten des Bildschirms | 20 |
| Home-Seite | 20 |
| Menüs | 21 |
| Dialogfelder | 21 |
| Erstellen eines einfachen Textetiketts | 23 |

| | |
|---|-----------|
| 4 • Formatieren von Etiketten | 24 |
| Elemente..... | 24 |
| Hinzufügen eines Elements | 25 |
| Formatieren eines Elements | 25 |
| Verschieben eines Elements | 26 |
| Vergrößern bzw. Verkleinern eines Elements | 26 |
| Ausrichten eines Elements | 26 |
| Hinzufügen von Rahmen | 28 |
| Färben eines Elements | 29 |
| Bildlaufleisten | 29 |
| Kopieren und Einfügen | 29 |
| Textelemente..... | 30 |
| Text hinzufügen | 30 |
| Auswählen oder Abwählen von Text | 31 |
| Einfügen von Text | 32 |
| Löschen von Text | 32 |
| Ersetzen von Text | 32 |
| Entfernen von Text | 32 |
| Schriftart..... | 33 |
| Ändern von Schriftarten | 34 |
| Schriftarten importieren | 34 |
| Automatische Größenanpassung von Schriftarten | 35 |
| Hinzufügen von Sonderzeichen | 36 |
| Zeichen mit Akzent | 37 |
| Bündige Ausrichtung von Text | 39 |
| Negativ-Formatierung | 40 |
| Erweitern oder Reduzieren von Text | 41 |
| Serialisierte Objektelemente..... | 42 |
| Wie Serialisierung funktioniert | 42 |
| Datum/Uhrzeit-Objektelemente | 43 |
| Barcodeobjektelement | 44 |
| Einen Barcode hinzufügen | 44 |
| Barcode ändern | 45 |
| Klartext | 46 |
| Prüfziffer | 46 |
| Start-/Stoppcode | 46 |
| Grafikobjektelement | 47 |
| Grafiken importieren | 47 |
| Datenquelle festlegen..... | 49 |
| Umwandeln von serialisierten Daten | 50 |
| Umwandeln von Datum/Uhrzeit auf Konstant | 50 |
| Drucken/Ausschneiden..... | 51 |
| Entgittern | 51 |
| Formen ausschneiden..... | 52 |
| 5 • Drucken | 53 |
| Drucken von auf dem Drucker erstellten Etiketten | 53 |

| | |
|--|-----------|
| Druckauftrag abbrechen | 54 |
| Systemunterbrechung | 54 |
| Benutzerunterbrechung | 54 |
| Druckvorschau..... | 54 |
| Gespigelter Druck..... | 55 |
| Erweiterte Einstellungen..... | 55 |
| Druckenergie | 55 |
| Druckgeschwindigkeit | 56 |
| Einstellen des Druckversatzes | 56 |
| Auf einem Drucker oder sonstigen Gerät erstellte Etiketten drucken..... | 57 |
| Kopien..... | 57 |
| XY-Schnitte..... | 57 |
| XY-Schneiderhöhe | 58 |
| Verwendung der XY-Schneidevorrichtung | 59 |
| 6 • Etikettentypen | 60 |
| Feste Etikettenlänge..... | 60 |
| Ausrichtung | 61 |
| Etikettenbreite..... | 62 |
| Einen Rahmen um ein Etikett zeichnen..... | 63 |
| Etikettentypen | 63 |
| Allgemeine Vorlagen | 63 |
| Benutzerdefinierte Anpassung der Home-Seite | 64 |
| Anwendungsetikettentypen..... | 65 |
| Löschen von Optionen | 65 |
| Speichern, Öffnen, Löschen | 65 |
| Lichtbogen-Etikettentyp | 67 |
| Etikettentyp Kreismessgerät | 68 |
| Gradientenskala | 70 |
| GHS/CLP | 71 |
| Right to Know | 73 |
| Rohrmarkierungen (PipeMarker) | 76 |
| Rollform Pipe Marker | 78 |
| CLP-Rohrmarkierer (nicht in allen Regionen erhältlich) | 80 |
| HSID-Rohrmarkierer (nicht in allen Regionen erhältlich) | 83 |
| Vorgefertigte Etiketten | 86 |
| Anhänger | 87 |
| WHMIS | 87 |
| 7 • Dateimanagement | 89 |
| Standards zum Benennen von Dateien | 89 |
| Speichern | 89 |
| Neues Etikett | 90 |
| Eine Datei öffnen | 90 |
| Eine Datei löschen | 91 |

| | |
|---|------------|
| Dateien von BradyWorkstation auf USB gespeichert | 91 |
| 8 • Wartung | 93 |
| Firmware-Upgrade durchführen..... | 93 |
| Upgrade mithilfe von Brady Workstation | 93 |
| Upgrade über ein USB-Laufwerk | 93 |
| Upgrade mit einer Computerverbindung | 93 |
| Aktualisieren der Werte für die Drucker-Etikettenbibliothek..... | 94 |
| Reinigen des Druckers | 95 |
| Interne Komponenten | 95 |
| Touchscreen | 96 |
| Schneider | 96 |
| Austrittsbereich des Schneiders | 99 |
| Sensoren | 99 |
| Druckkopf | 101 |
| Medienabstreifer | 102 |
| XY-Schneider | 103 |
| Obere Führung und Stanzunterlage | 104 |
| 9 • Fehlerbehebung | 107 |
| Zurücksetzen des Druckers | 116 |
| A • Referenzbilder | 117 |
| Referenzbilder PreMade-Etiketten – Europa..... | 117 |
| Referenzbilder PreMade-Etiketten – Nordamerika | 117 |
| Zugang, Ausgang, Beengte Räume | 118 |
| Hinweise und Erste Hilfe | 119 |
| Chemikalien - Gefahrenstoffe | 119 |
| Isolierrohr - Spannung | 119 |
| Elektrogefahr - Sperre | 120 |
| Brand | 121 |
| Lustige Schilder | 121 |
| Grafiken - Vorschrift | 122 |
| Grafiken - Verpackung | 123 |
| Grafiken - PPE | 123 |
| Grafiken - Verbot | 124 |
| Grafiken - Signalwörter | 125 |
| Grafiken - Warnung | 125 |
| Inspektion | 125 |
| Maschine - Betrieb | 126 |
| Rauchen verboten | 127 |
| PipeMarker-Pfeile | 128 |
| Rohrmarkierungen (PipeMarker) | 129 |
| Schutzschilder | 131 |
| Warnpfähle | 131 |
| B • Zeichenzuordnung u. Tastaturlayouts | 132 |
| Zeichenzuordnung..... | 132 |
| Amerika: QWERTY | 132 |
| Europa: AZERTY | 133 |
| Europa: QWERTZ | 134 |

| | |
|--|------------|
| Europa: QWERTY | 135 |
| Europa: Kyrillisch | 135 |
| Tastaturlayouts | 136 |
| QWERTY – Nordamerikanische Tastaturkonfiguration | 136 |
| QWERTY – Europäische Tastaturkonfiguration | 136 |
| AZERTY – Europäische Tastaturkonfiguration | 137 |
| QWERTZ – Europäische Tastaturkonfiguration | 137 |
| KYRILLISCH – Europäische Tastaturkonfiguration | 138 |
| C • Einhaltung von Vorschriften | 139 |
| Einhaltung von Normen und Genehmigungen | 139 |
| USA | 139 |
| Kanada | 139 |
| Mexiko | 139 |
| Europa | 140 |
| Türkei | 140 |
| China | 141 |
| Informationen zu behördlichen Auflagen für die Drahtlos-Technologie | 142 |
| USA | 142 |
| Kanada | 143 |
| Mexiko | 143 |
| Europäische Union | 143 |
| International | 143 |
| D • Lizenzierung | 144 |
| Endbenutzer-Lizenzvereinbarung für Microsoft Windows CE©..... | 144 |

1 Einleitung

Der BradyPrinter S3700 Schilder- und Etikettendrucker ist ein Thermotransferdrucker mit einer bedruckbaren Breite von 101,6 mm (4 Zoll) und kann Etikettenverbrauchsmaterial von 12,7 mm bis 101,6 mm (0,5 Zoll bis 4 Zoll) bedrucken. Der Drucker zeichnet sich durch folgende Merkmale aus:

- Berührungsempfindliches 7-Zoll-LCD-Farbdisplay sowie Eingaben über benutzerfreundliche Tastatur.
- Vordefinierte Layouts für zahlreiche Standardetikettenanwendungen.
- Mehrere hundert Grafiken für Ihre Etiketten zur Auswahl.
- Ein- oder mehrfarbige Druckauflösung: 300 dpi.
- Druckgeschwindigkeit von 5 ips (127 mm/s)
- Drucken Sie Schilder und Banner mit einer Größe von bis zu 2590 mm (102 Zoll) bei einfarbigem Druck und 1219 mm (48 Zoll) bei mehrfarbigem Druck (4 Farben).
- Endlos- und Stanzetiketten in einer Vielzahl von Hochleistungsmaterialien und Farben.
- Übertragung von Grafiken vom USB-Flash-Laufwerk Unterstützte Grafikformate sind Windows Metafile (*.wmf) und Monochrome Bitmap (*.bmp).
- Automatische Schneidevorrichtung, XY-Schneidevorrichtung.
- Ethernet-Funktionen und Wireless oder Bluetooth bei ausgewählten Modellen.

Technische Daten des Systems

Der Drucker hat die folgenden technischen Daten:

- Spannung: 100 bis 240 VAC, 50/60 Hz, 3,5 A
- Farbbandgröße: Breite 101,6 cm (4,0 Zoll) und Längen bis zu 60,8 m (200 Fuß) für Monochrom-Bänder
- Mindestetikettenlänge (geschnitten): 12,7 mm (0,5 Zoll)
- Maximale Etikettenlänge (Endlos-Medien):
 - Einfarbig: 2590 mm (102 Zoll)
 - Mehrfarbig: 1219 mm (48 Zoll) durch das Austauschen von einfarbigen Farbbändern
 - Mehrfarbig: 356 mm (16 Zoll) durch Verwendung von Mehrfarbbändern

Kompatible Software

Der BradyPrinter S3700 Schilder- und Etikettendrucker ist mit der Brady Workstation Desktop-Software zur Erstellung von Etiketten kompatibel. Bei Verwendung mit der Brady Workstation-Software ist keine Treiberinstallation erforderlich. Die Software erkennt automatisch das installierte Etikettenverbrauchsmaterial und das Farbband, was die Etikettenerstellung einfacher und schneller macht.

Physische und Umgebungsmerkmale

Der BradyPrinter S3700-Drucker hat die folgenden physischen und Umgebungsmerkmale:

| Physisch | US-amerikan. Einheiten | Metrische Einheiten |
|-------------|--|---------------------|
| Abmessungen | 18,5 Zoll B x 11 Zoll H x 14,2 Zoll T | 470 x 280 x 360 mm |
| Gewicht | 35 lb. | 20 kg |

Anmerkung: Die nachstehende Tabelle bezieht sich nur auf den BradyPrinter S3700-Drucker. Die Leistungsfähigkeit der Verbrauchsmaterialien kann variieren.

| Umgebung | Betrieb | Lagerung |
|--|------------------------------------|-----------------------------------|
| Temperatur (Drucker) Es wird nicht empfohlen, den Drucker direktem Sonnenlicht auszusetzen. | 15 bis 40 °C (50 bis 104 °F) | -20 bis 50 °C (-4 bis 122 °F) |
| Relative Luftfeuchtigkeit (Drucker) | 15% bis 80 % (nicht kondensierend) | 15% bis 90% (nicht kondensierend) |



VORSICHT! Vermeiden Sie es, das Gerät in der Nähe von Wasser, in direktem Sonnenlicht oder in der Nähe eines Heizkörpers zu verwenden.

Reichweite für Bluetooth

Der Drucker sollte sich in einem Umkreis von 19,8 m (65 ft) um das Gerät befinden, um das Bluetooth-Signal zu empfangen.

Anmerkung: Hindernisse zwischen dem Drucker und dem Bluetooth-Empfänger können die Reichweite verkürzen.

Anmerkung: Bluetooth ist eine optionale Funktion, über die Ihr Drucker möglicherweise nicht verfügt.

Tastaturkonfigurationen

Ihre Tastaturkonfiguration hängt von der Region ab, in der Sie tätig sind. Nachstehend finden Sie die derzeit unterstützten Tastaturkonfigurationen.

| Tastaturtyp |
|-----------------|
| Amerika: QWERTY |
| QWERTY |
| AZERTY |
| QWERTZ |
| Kyrillisch |

Anweisungen dazu, wie man alle Tastaturzeichen aufruft, finden Sie unter [„Zeichen mit Akzent“](#) auf [Seite 37](#).

2 Einrichtung

Auspacken des Druckers

Packen Sie den Drucker vorsichtig aus und überprüfen Sie das Äußere und Innere des Druckers.

Packungsinhalt

Bevor Sie mit dem Aufstellen des Druckers beginnen, vergewissern Sie sich, dass all die folgenden Gegenstände im Lieferumfang enthalten sind:

- BradyPrinter S3700 Schilder- und Etikettendrucker
- Netzkabel
- USB-Kabel
- Maus
- Reinigungssatz
- Kurzanleitung
- Heft für Brady Workstation Basic Design Suite
- USB-Flash-Laufwerk mit Benutzerhandbuch, Kurzanleitung und Anleitung zur Installation des Treibers in verschiedenen Sprachen

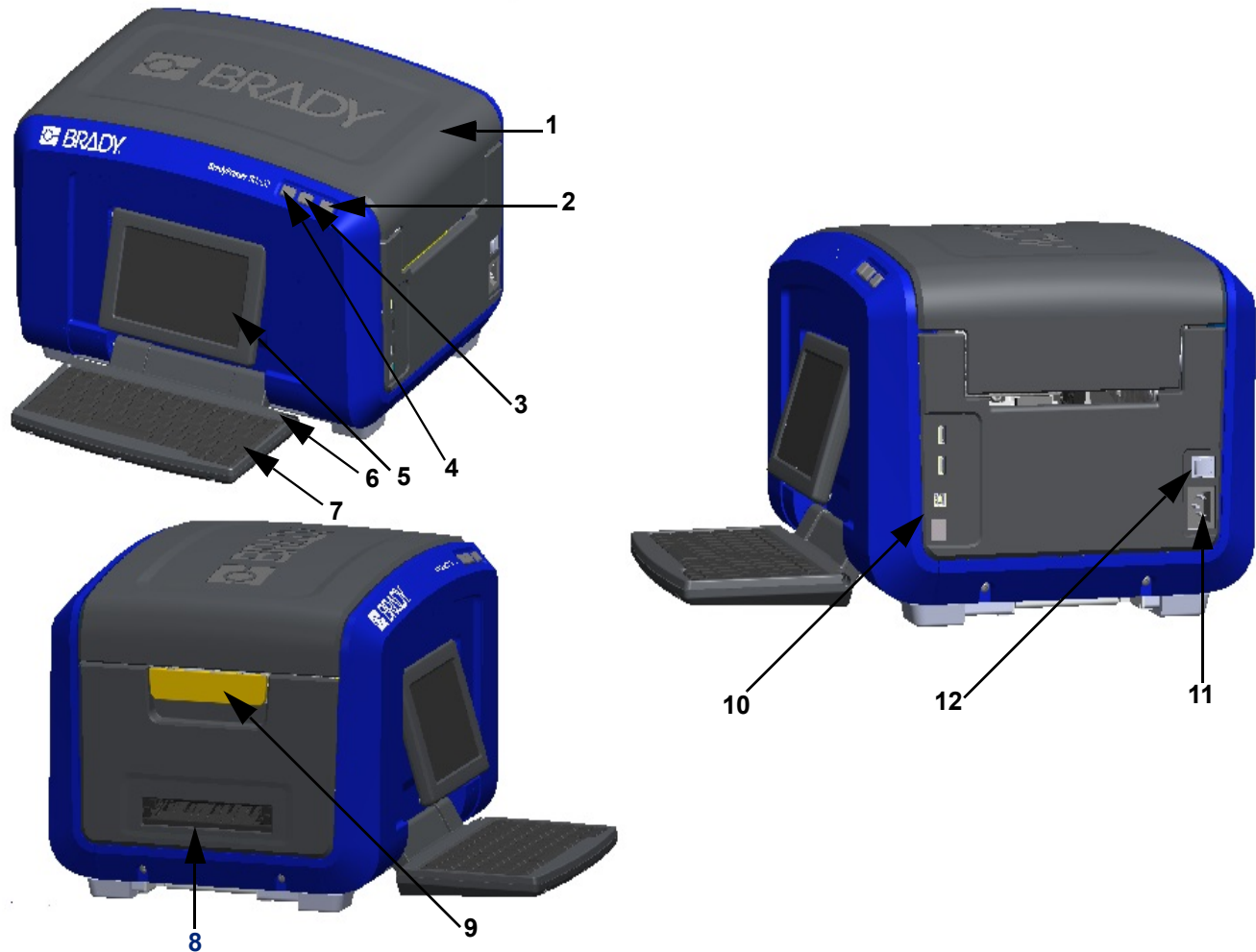
Verpackung aufbewahren

Bewahren Sie die Verpackung Ihres Druckers auf für den Fall, dass Sie den Drucker und das Zubehör an den Lieferanten zurückschicken müssen.

Registrierung

Registrieren Sie Ihren Drucker online unter www.bradycorp.com/register, damit Sie kostenlosen Produkt-Support und Updates erhalten!

Druckerkomponenten

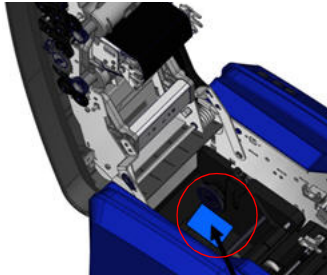


- | | | | |
|---|-----------------------------------|----|---|
| 1 | Abdeckung | 7 | Tastatur (zum Herunterklappen) |
| 2 | Netztaste (grün) | 8 | Etikettenausgabe |
| 3 | Taste zum Schneiden der Etiketten | 9 | Freigaberiegel der Abdeckung |
| 4 | Taste zur Etikettenzuführung | 10 | USB-Anschluss Typ A, USB-Anschluss Typ B und Ethernet-Anschluss |
| 5 | Touchscreen (ausklappbar) | 11 | Netzkabelanschluss |
| 6 | Eingabestift | 12 | Ein-/Ausschalter |

Stromversorgung



VORSICHT! Vor dem Anschließen des Stromkabels muss das Trockenmittel aus dem Drucker herausgenommen werden.




1. Das Netzkabel in den Netzstromanschluss auf der rechten Seite des Druckers einstecken.



2. Das andere Ende des Netzkabels in eine Netzsteckdose einstecken.
3. Den Netzschalter in die Position ON (Ein) stellen, um den Drucker einzuschalten.
Der Drucker wird automatisch eingeschaltet und zeigt die primäre Home-Seite an. Die Größe und Farbe des derzeit eingelegten Etikettenverbrauchsmaterials und des Farbbands und andere Statusanzeigen werden eingeblendet.

Anmerkung: Wenn kein Farbband oder keine Etiketten eingelegt sind, wird das System standardmäßig auf ein schwarzes Farbband und ein 101,6 mm (4 Zoll) breites, weißes Endlosmedium eingestellt.

Druckereinstellungen

Die folgenden System-Standard Einstellungen sind über das Setup-Symbol  aufrufbar.

Anmerkung: In den Anweisungen wird das Berühren des Touchscreens des LCD-Displays beschrieben. Alternativ können Sie auch eine Maus verwenden. Stecken Sie sie in einen der USB-Anschlüsse an der Seite des Druckers.

Sprache

Wählen Sie die Sprache, in der alle Druckeremenüs, Funktionen und Daten angezeigt werden sollen.

1. Berühren Sie auf dem Touchscreen **Menü**.
2. Berühren Sie unter „System“ die Option **Setup**.
3. Berühren Sie **Lokalisierung**.
4. Wählen Sie die gewünschte Sprache aus.
5. Berühren Sie **OK**, um die Änderungen zu speichern.

Datum und Uhrzeit

Datum und die Uhrzeit werden im Drucker gespeichert und automatisch aktualisiert, selbst wenn der Drucker ausgeschaltet ist. Die Uhrzeit basiert auf einem 12-Stunden-Format (HH:MM:SS); deshalb müssen Sie zusätzlich A.M. (vormittags) oder P.M. (nachmittags) eingeben.

1. Berühren Sie auf dem Touchscreen **Menü**.
2. Berühren Sie unter „System“ die Option **Setup**.
3. Berühren Sie **Uhreinstellungen**.
 - a. Zum Einstellen des Datums wählen Sie entweder den Pfeil für das Dropdown-Menü, um den Kalender zu öffnen, und verwenden dann die Pfeile, um den Monat auszuwählen, oder Sie berühren die Datenfelder für Monat und Datum und geben die Zahlen über die Tastatur ein.
 - b. Zum Einstellen der Uhrzeit verwenden Sie entweder die Pfeile nach oben und unten, um die Stunden zu erhöhen oder zu verringern, oder Sie berühren den Stunden- oder Minutenbereich in den Datenfeldern und geben die Zahlen über die Tastatur ein.
4. Berühren Sie **OK**, um die Änderungen zu speichern.

Energiesparmodus

Um Energie zu sparen, schaltet der Drucker nach einer gewissen Zeit ohne Aktivität automatisch in den Energiesparmodus. Alle Daten auf dem Bildschirm bleiben erhalten und sind bei erneuter Aktivierung des Druckers verfügbar.

Falls ein Etikett definiert ist, wenn das System in den Energiesparmodus versetzt wird und das Etikettenverbrauchsmaterial auf ein Verbrauchsmaterial geändert wird, auf das das Etikett nicht mehr passt, werden Sie dazu aufgefordert, die Daten passend zu machen oder das vorhandene Etikett vor dem Fortfahren zu speichern. Wenn Sie die Option wählen, um die Daten passend zu machen, verschiebt das System die Objekte möglicherweise bzw. passt ihre Größe an, damit sie auf die neue Etikettengröße passen.

Die Standardzeit der Inaktivität beträgt 5 Minuten. Sie können sie so belassen oder bis zu 1 Stunde verlängern oder „Nie“ einstellen.

1. Berühren Sie auf dem Touchscreen **Menü**.
2. Berühren Sie unter „System“ die Option **Setup**.
3. Berühren Sie **Uhreinstellungen**.
4. Legen Sie fest, wie lange der Drucker inaktiv sein soll, bevor er in den Ruhemodus wechselt.

Maßeinheiten

Stellen Sie die Maßeinheit auf Zoll oder Millimeter ein.

Nach der Konfiguration müssen Sie bei der Eingabe von Zahlen in Datenfeldern nicht mehr „Zoll“ oder „Millimeter“ (oder die global anerkannten Abkürzungen oder Markierungen) angeben. Dementsprechend wird bei einer Skala oder einem Bereich eines Messfeldes (sind unter „Etikettentyp“ aufgelistet) der Bereich der Messwerte automatisch in den Einheiten konfiguriert, die in der Menüfunktion gewählt wurden.

1. Berühren Sie auf dem Touchscreen **Menü**.
2. Berühren Sie unter „System“ die Option **Setup**.
3. Berühren Sie **Lokalisierung**.
4. Tippen Sie auf das Kästchen neben der gewünschten Maßeinheit.
Ein Häkchen wird angezeigt.
5. Berühren Sie **OK**, um die Änderungen zu speichern.

Schriftart

Wenn Sie wissen, dass auf den meisten Ihrer Etiketten eine besondere Schrift, Größe oder Ausrichtung (linksbündig oder zentriert) verwendet wird, können diese Optionen als Standardeinstellungen festgelegt werden. Wenn Ihre Standardeinstellungen nicht mit einem bestimmten Etikettenverbrauchsmaterial funktionieren, ändert der Drucker sie automatisch in die Einstellungen, die mit dem verwendeten Etikettenverbrauchsmaterial kompatibel sind. Sie können zwar immer die Attribute für ein spezifisches Etikett oder einen Etiketttyp ändern, aber wenn die Etikettenvorrat und/oder der Anwendungsetikettentyp nachgeladen werden, kehrt der Drucker zu diesen Einstellungen zurück.

1. Berühren Sie auf dem Touchscreen **Menü**.
2. Berühren Sie unter „System“ die Option **Setup**.
3. Berühren Sie die Schaltfläche **Text-Standardeinstellungen**.
4. Legen Sie Schriftart, Texteinheiten (Schriftgröße) und Ausrichtung fest.

Anmerkung: Die Ausrichtung bezieht sich auf die Ausrichtung des Textes zwischen dem linken und rechten Rand des Etiketts.

5. Berühren Sie **OK**, um die Änderungen zu speichern.

Barcode-StandardEinstellungen

Barcodes werden in Übereinstimmung mit der Standard-Symbologie in der Industrie erstellt. Ein typischer Barcode besteht aus vertikalen Linien (Balken) und Leerstellen unterschiedlicher Stärke, und zwar je nach eingegebenem Text. Barcode-Elemente unterstützen nur eine vertikale Größenanpassung (Höhe). Die Breite des Barcodes basiert auf den Daten und der Symbologie. Manche Barcode-Breiten (je nach verwendeter Symbologie) können jedoch geändert werden, indem das Verhältnis und die Dichte des Barcodes angepasst werden.

1. Berühren Sie auf dem Touchscreen **Menü**.
2. Berühren Sie unter „System“ die Option **Setup**.
3. Berühren Sie die Schaltfläche **Barcode-StandardEinstellungen**.
4. Tippen Sie auf die Pfeile nach oben oder unten, um sich durch die Liste der Symbolsatz-Optionen zu bewegen.
5. Berühren Sie die gewünschte Symbologie.

Eine Prüfziffer wird zum Finden von Fehlern in einem Barcode verwendet. Sie besteht aus einer Einzelziffer, die sich aus anderen Ziffern im Barcode errechnet. Wenn Sie eine Prüfziffer verwenden möchten:

6. Berühren Sie „Include check character“ (Prüfzeichen einbeziehen).
7. Nach Berühren von „Prüfzeichen einbeziehen“ wird die Schaltfläche „Lesbares Prüfzeichen“ angezeigt. Wenn die Prüfziffer mit Ihrem Barcode angezeigt werden soll, berühren Sie „Readable check character“ (Lesbares Prüfzeichen).

Bei Verwendung des Symbologie-Codes 39 oder 128 haben Sie die Option, dass der Start-/Stoppcode zusammen mit dem Barcode lesbar ist. Bei dem Startcode handelt es sich um ein besonderes Zeichen, das den Start des Barcodes signalisiert. Dementsprechend ist der Stoppcode ein Zeichen, das das Ende des Barcodes signalisiert.

Wenn Sie den Start-/Stoppcode für den gewählten Symbolsatz anzeigen wollen:

8. Berühren Sie „Readable start/stop (*)“ (Lesbare Start-/Stoppzeichen (*)).

Ein Barcode besteht aus einer Reihe von schmalen und breiten Balken und Leerzeichen (werden als Elemente bezeichnet). Die Differenz zwischen der Breite des schmalsten und breitesten Elements ist das Verhältnis. Nicht alle Barcode-Typen ermöglichen Ihnen eine Änderung des Verhältnisses. Wenn Sie einen Barcode-Typ verwenden, der diese Option nicht unterstützt, wird das Feld „Ratio“ (Verhältnis) nicht angezeigt.

So wird das Verhältnis geändert (falls verfügbar):

9. Berühren Sie unter „Ratio“ (Verhältnis) das zu verwendende Verhältnis.

Die Dichte bezieht sich auf die Stärke der Balken und Leerzeichen innerhalb eines Barcodes. Die Dichte lässt sich ändern (woraufhin auch der Barcode verlängert wird), aber die Größe der Balken und Leerzeichen behalten dasselbe Verhältnis zueinander bei. Um die wirksamsten und zuverlässigsten Scannergebnisse zu erzielen, verwenden Sie eine möglichst geringe Dichte.

So ändern Sie die Dichte:

10. Tippen Sie auf die Schaltfläche „Dichte“ und wählen Sie die gewünschte Dichte.
11. Berühren Sie OK, um die Änderung der Dichte zu übernehmen.

Barcodes bestehen aus Balken und Leerzeichen, die maschinenlesbar sind. Vom Menschen lesbarer Text ist Text, der den Barcode darstellt, aber von Menschen gelesen werden kann. Sie haben die Möglichkeit, den Text über oder unter dem Barcode oder überhaupt nicht anzuzeigen.

12. Berühren Sie unter „Human readable text“ (Vom Menschen lesbarer Text) die gewünschte Option.
13. Berühren Sie **OK**, um die Änderungen zu speichern.

Druck-StandardEinstellungen

Automatische Schneideeinstellungen

So können Sie jedes Etikett nach dem Druck oder am Ende des Auftrags abschneiden.



Anmerkung: Die automatischen Schneideeinstellungen stehen nur dann zur Verfügung, wenn ein Monochrom-Band eingelegt ist.

Bei einem Mehrfachdruckjob (z. B. Serienetiketten, legt der Schneidmodus fest, ob der Drucker zum Schneiden der einzelnen Etiketten zwischen den Etiketten pausieren soll. Wenn Sie „Cut at end of job“ (Nach dem Ausdruck abschneiden) auswählen, werden alle Etiketten in einer serialisierten Sequenz in einer langen Zeichenfolge gedruckt, wobei der Drucker nur zum Abschneiden angehalten wird, nachdem das letzte Etikett gedruckt wurde.

Einstellung für Überdrucken

„Over Print“ (Überdrucken) bezieht sich auf den Mehrfarbdruck mit Farben, die einander überlappen. Wenn diese Option aktiviert ist, wird mit „Überdrucken“ eine Grundfarbe gedruckt, die dann mit einer zweiten Farbe überdruckt wird. Wenn die Option ausgeschaltet ist, druckt der Drucker die Grundfarbe auf alles mit Ausnahme des Bereichs, an dem sich die zweite Farbe mit der ersten überlappt. Dies ist dann vorzuziehen, wenn die zweite Farbe heller als die erste ist und die Grundfarbe an der Überlappungsstelle nicht durchscheinen und die zweite Farbe verzerren soll.

WICHTIG! Die Option „Überdrucken“ wird standardmäßig ausgewählt.

| | |
|--|---|
|  |  |
| <p>Beispiel dafür, wann „Over Print“ (Überdrucken) eingeschaltet werden sollte. (Schwarz überdruckt einen gelben Hintergrund.)</p> | <p>Beispiel dafür, wann „Over Print“ (Überdrucken) ausgeschaltet werden sollte. (Schwarz druckt nicht an der Stelle, an der sich der rote Schrägstrich mit dem schwarzen Bild überschneidet.)</p> |

Materialeinsparungs-Einstellungen

Mit „Verbrauchsmaterialeinsparung“ werden Etiketten, die schmaler als das Band sind, automatisch zusammen gruppiert. Diese Option steht nur bei Farbbändern mit Panels zur Verfügung und ist bei Verwendung eines Monochrom-Bandes deaktiviert. Bei Auswahl dieser Option erkennt der Drucker, dass in einem Bereich, der von einem Druckband-Panel abgedeckt werden kann, mehr Etiketten hineinpassen. Daraufhin werden diese Etiketten zusammen gruppiert, um die Anzahl der Etiketten, die mit diesen Farbband-Panels bedruckt werden, zu optimieren. Wenn die Option ausgeschaltet ist, wird nur jeweils ein Etikett pro Farbbandsatz gedruckt. Wenn Sie eine Reihe von Etiketten mit den Abmessungen 2 x 2 Zoll drucken und 8 Zoll lange Farbbänder mit Panels eingelegt sind, ist diese Methode nicht sehr effizient.

WICHTIG! Die Option „Verbrauchsmaterialeinsparung“ ist standardmäßig ausgewählt.

Standardeinstellungen ändern

1. Berühren Sie im Haupteditor die Option **Menü**.
2. Berühren Sie unter „System“ die Option **Setup**, dann **Drucken**.
3. Berühren Sie **Einstellungen für Verbrauchsmaterialeinsparung** und treffen Sie die gewünschte Auswahl.

Software zum Erstellen von Etiketten

Neben der Erstellung von Etiketten auf dem Drucker können Sie auch eine Etikettensoftware verwenden. Installieren Sie die Etikettensoftware auf Ihrem Computer oder Mobilgerät, richten Sie die Verbindung mit dem Drucker ein, und verwenden Sie die Software zum Erstellen von Etiketten und zur Übertragung an den Drucker.

Die Brady Workstation-Software enthält eine Reihe von Anwendungen, mit denen die Erstellung von Etiketten für spezifische Zwecke vereinfacht werden kann. Außerdem bietet sie benutzerfreundliche Applikationen für die Gestaltung von benutzerdefinierten Etiketten. Zum Lieferumfang des Druckers gehört eine Lizenz für Brady Workstation.

- Auf einem Mobilgerät verwenden Sie die Brady Express Labels-App.
- Auf einem Desktop- oder Laptop-Computer verwenden Sie die Brady Workstation-Software.

Mobilgerät (nur Modelle mit WLAN und Bluetooth)

Laden Sie die App Brady Express-Etiketten aus dem Apple® App Store oder Google Play™ Store auf Ihre Mobilgerät herunter.

Desktop

Dem Drucker liegt ein Heft bei, das die Brady Workstation Basic Design Suite beschreibt und einen Download-Link enthält.

Die Brady Workstation-Software enthält eine Reihe von Anwendungen, mit denen die Erstellung von Etiketten für spezifische Zwecke vereinfacht werden kann. Außerdem bietet sie benutzerfreundliche Applikationen für die Gestaltung von benutzerdefinierten Etiketten.

So wird die Brady Workstation-Software heruntergeladen:

1. Stellen Sie sicher, dass Ihr Computer mit dem Internet verbunden ist.
2. Gehen Sie zu www.workstation.bradyid.com.
3. Befolgen Sie die Anweisungen auf dem Bildschirm, um die für Ihre Zwecke geeignete Software auszuwählen, und laden Sie sie herunter.

Installieren des Windows-Treibers (optional)

Bei Verwendung der App Brady Express-Etiketten oder der Brady Workstation-Software müssen Sie den Windows-Treiber nicht installieren. Springen Sie zu „[Anschließen des Druckers](#)“ auf Seite 12.

Wenn Sie Software von Drittanbietern verwenden, müssen Sie den Windows-Treiber installieren. Lesen Sie in der Anleitung zur Installation des Treibers nach, die als PDF-Datei auf dem im Lieferumfang des Druckers enthaltenen USB-Flash-Laufwerk verfügbar ist.

Anschließen des Druckers

Verbinden Sie den Drucker durch eine der zwei folgenden Methoden mit einem Computer:

- Ethernet[®]-Netzwerk – Diese Methode ermöglicht es, dass mehrere Computer Etikettendateien an den Drucker senden.
- Wi-Fi[®]-Funknetzwerk (abhängig vom Druckermodell).
- Bluetooth[®] (abhängig vom Druckermodell).
- Direkt mit einem USB-Kabel.

Ethernet-Netzwerk

In diesem Abschnitt wird beschrieben, wie der Drucker für die Kommunikation über eine Ethernet-Verbindung (TCP/IP) konfiguriert wird.

Wenn Sie einen Windows-Treiber verwenden (siehe „[Installieren des Windows-Treibers \(optional\)](#)“ auf [Seite 11](#)), empfiehlt es sich, die Ethernet-Verbindung vor der Installation des Treibers zu konfigurieren. Wenn der Treiber bereits vor der Konfiguration der Ethernet-Verbindung installiert wurde, müssen Sie möglicherweise die Port-Einstellungen für den Drucker in Windows bearbeiten, um die IP-Adresse zu aktualisieren.

1. Berühren Sie auf dem Touchscreen **Menü**.
2. Berühren Sie unter „System“ die Option **Setup**.
3. Berühren Sie **Verbindung**.
4. Tippen Sie auf **Ethernet-Adresse**.
5. Berühren Sie **IP-Einstellungen** und wählen Sie entweder „DHCP“ oder „Statisch“.
 - DHCP: Die DHCP-Adressierung ist dynamisch, und das System verwendet einen DNS-Server in der IP-Adresse des Druckers. Es müssen keine weiteren Felder ausgefüllt werden.
 - Statisch: Bei einer statischen Adressierung müssen Sie die IP-Adresse des Druckers angeben. Geben Sie auf dem Bildschirm „Ethernet“ die folgenden Informationen ein. Möglicherweise müssen Sie diese bei Ihrem Netzwerkadministrator erfragen.
 - IP-Adresse: Geben Sie die IP-Adresse des Druckers ein.
 - Subnetzmaske: Geben Sie eine Subnetzmaske ein, falls eine verwendet wird.
 - Standard-Gateway: Geben Sie die IP-Adresse des Standardgateways ein.
 - DNS-Server (primär): Geben Sie die IP-Adresse des primären DNS-Servers ein.
 - DNS-Server (sekundär): Geben Sie die IP-Adresse des sekundären DNS-Servers ein.

WICHTIG! Wenn kein DNS-Server verwendet wird, geben Sie sowohl für den primären als auch für den sekundären DNS-Server 0.0.0.0 ein.

6. Berühren Sie **OK**, um die Änderungen zu übernehmen.

WLAN

Stellen Sie eine Verbindung zu einem WLAN-Netzwerk her, indem Sie ein Netzwerk suchen und auswählen oder die Netzwerkeinstellungen manuell eingeben. Nach Herstellen der Verbindung kann der Drucker mit Computern in diesem Netzwerk kommunizieren.

Anmerkung: Die WLAN-Funktion ist nur bei ausgewählten Modellen und nicht in allen Ländern verfügbar.

WICHTIG! Bevor Sie die WLAN-Verbindung in einem Unternehmensnetzwerk konfigurieren, stellen Sie sicher, dass der Drucker auf das aktuelle Datum und die aktuelle Uhrzeit eingestellt ist. Wenn das Datum und die Uhrzeit nicht aktuell sind, kann der Drucker die Verbindung möglicherweise nicht herstellen. Siehe „Datum und Uhrzeit“ auf Seite 7.

Verbindungssuche

1. Berühren Sie auf dem Touchscreen **Menü**.
2. Berühren Sie unter „System“ die Option **Setup**.
3. Berühren Sie **Verbindung**.
4. Berühren Sie **WLAN**, um es zu aktivieren. Der Drucker sucht nach WiFi-Netzwerken und zeigt eine Liste der ermittelten Netzwerke an. Zum Durchblättern der Liste berühren Sie den Bildschirm und ziehen Sie. (Wenn das Netzwerk per statischer IP-Adresse oder DHCP identifiziert werden muss, siehe „Einstellungen manuell eingeben“ auf Seite 13.)
5. Wählen Sie das Netzwerk, das Sie verwenden möchten.
 - Wenn das Netzwerk nicht gesperrt ist, berühren Sie es einfach, und der Drucker wird verbunden.
 - Wenn das Netzwerk gesperrt ist (an einem Schloss-Symbol erkennbar), berühren Sie das Netzwerk, und ein Tastenfeld wird eingeblendet. Geben Sie das Kennwort ein, und wählen Sie OK.

Anmerkung: Wenn Ihr Netzwerk WEP-Authentifizierung verwendet, wird stattdessen ein Menü angezeigt, in dem Sie das Kennwort und den WEP-Index (Schlüssel) eingeben können.

- Wenn das benötigte Netzwerk nicht in der Liste enthalten ist, ist es eventuell nicht auffindbar. Scrollen Sie zum Ende der Liste und tippen Sie auf „Andere“. Wählen Sie entweder Privates Netzwerk oder Unternehmensnetzwerk. Das System zeigt die Ihrer Auswahl entsprechenden Einstellungen an. Sie benötigen eventuell weitere Informationen von Ihrer IT-Abteilung, um die Einstellungen zu vervollständigen.

Einstellungen manuell eingeben

Verwenden Sie diese Methode für ausgeblendete Netzwerke.

1. Berühren Sie auf dem Touchscreen **Menü**.
2. Berühren Sie unter „System“ die Option **Setup**.
3. Berühren Sie **Verbindung**.
4. Wählen Sie **WLAN** aus der Liste aus.
5. Berühren Sie **IP-Einstellungen** und tippen Sie anschließend auf eine der folgenden Optionen:
 - DHCP: Die DHCP-Adressierung ist dynamisch, und das System verwendet einen DNS-Server zum Einholen der IP-Adresse des Druckers.
 - Statisch: Wählen Sie die statische Adressierung, um die IP-Adresse des Druckers manuell einzugeben.

6. Berühren Sie die **Zurück**-Schaltfläche, um zum WLAN-Bildschirm zurückzukehren.
7. Nehmen Sie anhand der Angaben von Ihrem Netzwerkadministrator die restlichen Einstellungen vor.
8. Tippen Sie auf **OK**, um zum Home-Bildschirm zurückzukehren.

Bluetooth

Diese Funktion ist nur bei bestimmten Druckermodellen verfügbar. Achten Sie auf das Bluetooth-Symbol auf Ihrem Drucker, um festzustellen, ob diese Funktion unterstützt wird.

So wird der Drucker per Bluetooth an ein Mobilgerät angeschlossen:

1. Berühren Sie auf dem Touchscreen **Menü**.
2. Berühren Sie unter „System“ die Option **Setup**.
3. Berühren Sie **Verbindung**.
4. Wählen Sie **Bluetooth**.
5. Berühren Sie das **Kontrollkästchen**, um Bluetooth zu aktivieren.
6. Wählen Sie in der Mobilgeräte-App Express-Etiketten das **Menü „Mehr“**.
7. Wählen Sie **Drucker**, warten Sie 10 Sekunden lang. Der Drucker [S3700-PGS37xxxxxx] müsste dann angezeigt werden.
8. Tippen Sie auf den Drucker [S3700-PGS37xxxxxx]
9. Klicken Sie auf **Fertig**, sobald die Verbindung zwischen dem Drucker und der Mobilgeräte-App Express-Etiketten hergestellt wurde.

So trennen Sie die Bluetooth-Verbindung mit dem Drucker:

1. Berühren Sie **Menü**.
2. Berühren Sie unter „System“ die Option **Setup**.
3. Berühren Sie **Verbindung**.
4. Wählen Sie **Bluetooth**.
5. Berühren Sie das **Kontrollkästchen**, um Bluetooth zu deaktivieren.

WLAN- und Bluetooth-Status

Gehen Sie folgendermaßen vor, um zu prüfen, ob und welche WLAN- und Bluetooth-Verbindungen auf dem Drucker eingerichtet sind:

1. Berühren Sie **Menü**.
2. Berühren Sie unter „System“ die Option **Setup**.
3. Berühren Sie **Verbindung > Status Übersicht**.

Es können bis zu fünf Geräte gleichzeitig an den Drucker angeschlossen werden.

USB

Zur Herstellung der Verbindung mit einem Computer mittels USB 2.0 schließen Sie das mitgelieferte USB-Kabel an den Drucker und an den Computer an. Die Brady Workstation-Software erkennt den Drucker automatisch, wenn er über ein USB-Kabel angeschlossen ist.

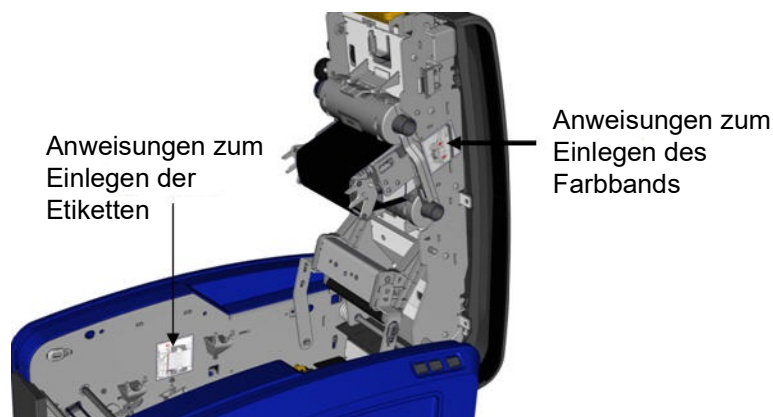
Anmerkung: Wenn Sie die Brady Workstation-Software nicht verwenden, müssen Sie den Druckertreiber installieren. Lesen Sie die Anleitung zur Treiberinstallation, die als PDF-Datei auf dem USB-Laufwerk verfügbar ist, das mit dem Drucker geliefert wurde.

Einlegen von Verbrauchsmaterialien

Etiketten und Farbbänder von Brady sind mit der Smart-Cell-Technologie ausgestattet, über die der Drucker die Art des eingelegten Etiketts und Farbbands erkennen und viele Formatierungsdetails automatisch einstellen kann.

Einlegen des Farbbands

Abbildungen auf der Innenseite der Abdeckung zeigen, wie man das Farbband und das Etikettenverbrauchsmaterial einlegt.



VORSICHT! Die Abdeckung springt rasch auf. Hand auf die Abdeckung legen und auf den Riegel drücken.

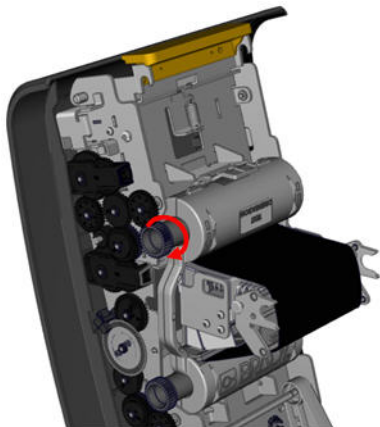
1. Die Abdeckung öffnen, indem Sie den gelben Riegel an der Unterseite hochziehen.



2. Mit der Lasche der Kassette nach oben und außen gerichtet, das offene Farbband über den Druckkopf positionieren, dann die Kassette vorwärts drücken, bis sie einrastet.



3. Den Knopf des Farbbandes drehen, um das Farbband über dem Druckkopf festzuziehen.

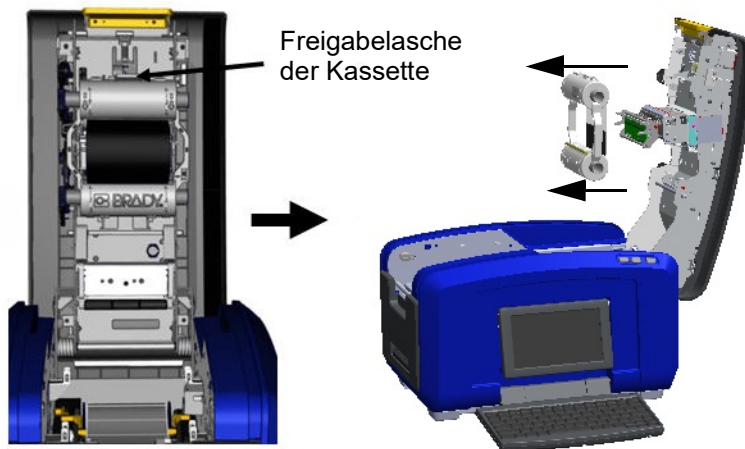


4. Die Abdeckung schließen.



Entnehmen des Farbbands

Abdeckung öffnen, auf die Entriegelungsflasche an der Farbbandkassette drücken, den oberen Zylinder der Kassette an beiden Seiten greifen und die Kassette gerade aus dem Druckkopf herausziehen.

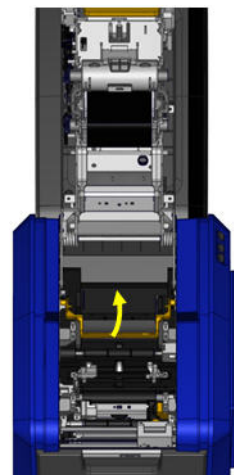


Einlegen von Etiketten



VORSICHT! Die Abdeckung springt rasch auf. Hand auf die Abdeckung legen und auf den Riegel drücken.

1. Die Abdeckung öffnen, indem Sie den gelben Riegel an der Unterseite hochziehen.
2. Die Medienabstreiferstange nach oben und aus der Bandaussparung herausschwenken.



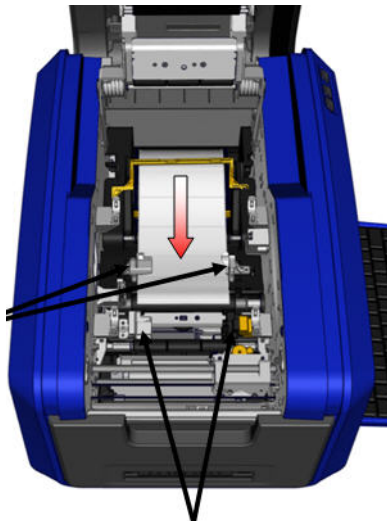
3. Die Klebebandrolle so anfassen, dass das Klebeband oben von der Rolle kommt, die Speicherzelle links liegt und die Laschen an den Seiten nach oben zeigen.



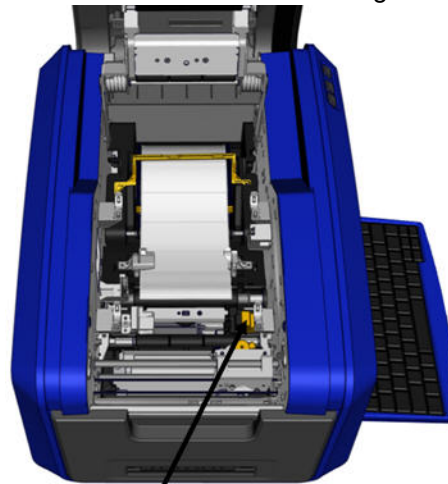
4. Die Bandrolle in die Bandaussparung so einlegen, dass die Touch Cell auf das Touch Cell-Lesegerät ausgerichtet ist.



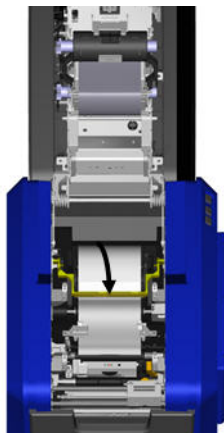
5. Das Etikettenband unter und über die Medienführungen fädeln, bis das Band die schwarze Rolle abdeckt.



6. Den Bandeinstellhebel zusammendrücken und die Medienführungen so weit verschieben, bis sie auf die Kanten des Bandabziehstreifens ausgerichtet sind.



7. Bei Verwendung von Endlosetiketten die Medienstange absenken.

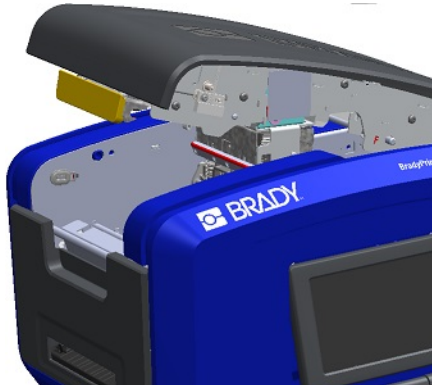


8. Die Abdeckung schließen.



Entnehmen der Etiketten

1. Die Abdeckung öffnen, indem Sie den gelben Riegel an der Unterseite hochziehen.



2. Wenn Endlosmedien entfernt werden, die Medienabstreiferstange an- und vom Band abheben.



3. Die Bandrolle greifen und nach oben ziehen; dabei die Medien aus den Führungen herausziehen.



Zubehör

Die folgenden Zubehörteile sind für den BradyPrinter S3700-Drucker erhältlich und können separat bei Ihrem Fachhändler erworben werden.

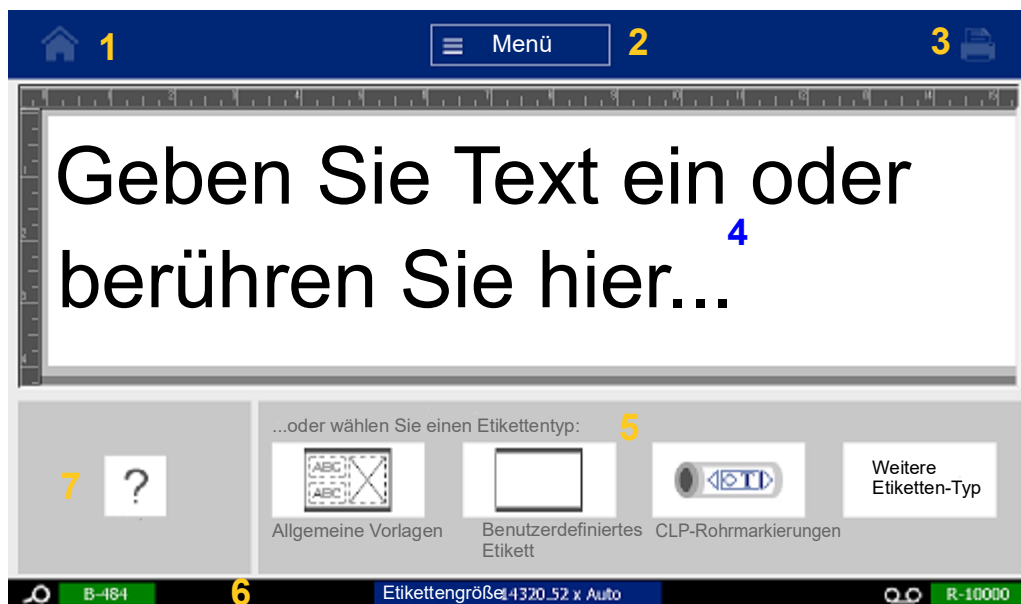
- Reinigungssatz
- Weiche Transporttasche
- XY-Schneider
- Medienabstreiferpad
- Eingabestift
- USB-Kabel

3 Allgemeiner Betrieb

Komponenten des Bildschirms

Der Drucker verwendet Touchscreen-Technologie. Wählen Sie mit dem Finger die gewünschte Option auf dem Bildschirm aus.

Home-Seite



1. **Home** – Bringt Sie von einer beliebigen Stelle in der Anwendung zur Home-Seite zurück.
2. **Menü** – Zeigt Datei-, Etikett- und Systemoptionen an.
3. **Drucken** – Zeigt das Dialogfeld „Drucken“ zum Drucken des aktuellen Etiketts an. Wenn sich im Editor nichts befindet, ist die Schaltfläche „Drucken“ abgeblendet.
4. **Editor** – Text- oder Objekteingabebereich. In diesem Bereich können Sie Eingaben machen, Objekte berühren oder auswählen, um sie anzuzeigen und zu bearbeiten. Außerdem zeigt der Editor Farbe und Größe der eingelegten Medien und Farbbänder.
5. **Bedienfeld** – Primärer Bereich zum Auswählen von Optionen für das Erstellen, Bearbeiten und Arbeiten mit Etiketten und Objekten. Das Bedienfeld ändert sich je nachdem, welche Option ausgewählt ist.
6. **Statusleiste** – Zeigt die aktuelle Etikettengröße und gibt an, wie viel Etikettenverbrauchsmaterial und Restfarbband noch verbleiben.
7. **Werkzeugfeld** – Bietet zusätzliche Optionen für das jeweils ausgewählte Werkzeug. Das Werkzeugfeld ändert sich je nach ausgewähltem Objekt.

Menüs

Über die Menüs haben Sie Zugriff auf Steuerelemente, wie z. B. Datei-, Etiketten- oder Systemfunktionen. Drücken Sie auf dem Home-Bildschirm die Menü-Schaltfläche, um die drei Hauptmenükatégorien anzuzeigen.

| Datei | | Etikett | | System | |
|-----------------|--|-----------------------|--|----------------|--|
| Neue Datei | | Größe und Ausrichtung | | Einrichtung | |
| Datei öffnen | | Rahmen | | Informationen | |
| Datei speichern | | Vorlagen | | Importieren | |
| Datei löschen | | | | Mehr Werkzeuge | |

Dialogfelder

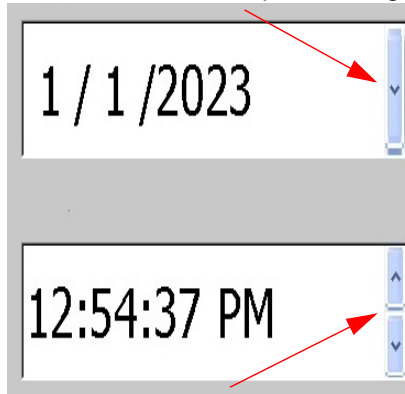
Ein Dialogfeld enthält verschiedene Optionen für das spezifische Untermenü, das ausgewählt wurde. Es kann ein Pulldown-Menü, Drehfeld, Datenfeld, Optionsfeld oder eine Bildlaufleiste oder eine Kombination aus diesen enthalten. Über ein Dialogfeld können eine Reihe von Änderungen am jeweiligen Etikett vorgenommen werden.

Berühren Sie „OK“ (je nach Dialogfeld manchmal auch „Fertigstellen“ genannt) , um die Bearbeitungen zu übernehmen und das Dialogfeld zu schließen.

Berühren Sie „Abbrechen“ , um die Änderungen zu verwerfen und das Dialogfeld zu verlassen.

Pulldown-Menü und Drehfeld

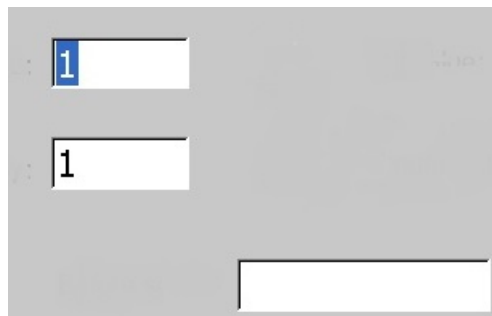
Pulldown-Menüs haben einen einzelnen Pfeil. Wenn Sie ihn anklicken, werden zusätzliche Optionen angezeigt.



Ein Drehfeld hat zwei Pfeile. Der Pfeil nach oben erhöht die Werte und der Pfeil nach unten verringert die Werte.

Textfelder

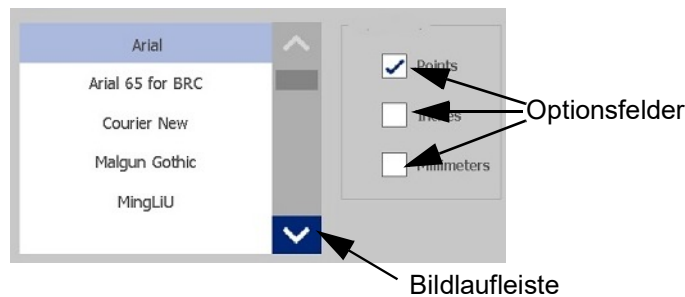
Geben Sie Daten in Textfelder ein, indem Sie das weiße Feld berühren und die Informationen über die Tastatur eingeben. Einige Textfelder haben einen blinkenden Cursor. Dieser bedeutet, dass Informationen erforderlich sind. Andere Textfelder sind vorausgefüllt und möglicherweise hervorgehoben; beide können mit benutzerdefinierten Werten überschrieben werden.



Optionsfelder und Bildlaufleiste

Tippen Sie auf ein Optionsfeld, um die Option aus- oder abzuwählen. Ausgewählte Optionen werden durch ein Häkchen in dem Feld angezeigt. Einige Optionsfelder sind mit übergeordneten Optionen verknüpft, deren Unteroptionen nicht verfügbar sind (ausgegraut), wenn die übergeordnete Option nicht ausgewählt ist.

Wenn mehr Auswahlmöglichkeiten zur Verfügung stehen, als angezeigt werden, können Sie mit der Bildlaufleiste rechts neben dem Optionsfeld durch die Optionen blättern. Berühren Sie den Auf- oder Abwärtspfeil in der Bildlaufleiste, um in der Liste der Optionen zu navigieren. Ein ausgegrauter Bildlaufpfeil bedeutet, dass das obere oder untere Ende der Liste erreicht wurde.



Berühren Sie „OK“ (je nach Menü manchmal auch „Fertigstellen“ genannt) , um die Bearbeitungen zu übernehmen und das Fenster zu schließen.

Berühren Sie „Abbrechen“ , um die Änderungen zu verwerfen und das Dialogfeld zu verlassen. Möglicherweise müssen Sie mehrmals „Abbrechen“ berühren, bis alle Optionen deaktiviert sind.

Erstellen eines einfachen Textetiketts

Zum Erstellen Ihres ersten Etiketts müssen Sie einfach nur auf der Tastatur tippen! Sie benötigen keine besondere Software und keine Computerverbindung, um Etiketten zu erstellen oder zu drucken.

In diesem Abschnitt wird beschrieben, wie man ein Textetikett mit minimaler Formatierung und grundlegenden Bearbeitungstechniken erstellt und wie man das Etikett druckt. Nähere Informationen finden Sie unter [„Formatieren von Etiketten“ auf Seite 24](#).

1. Vergewissern Sie sich, dass das Farbband und die Etiketten eingelegt sind und dass das Gerät eingeschaltet ist.
Nach dem Einschalten des Druckers erscheint die Home-Seite, auf der ein blinkender senkrechter Balken (der Cursor) und die Meldung „Type or touch here...“ (Hier eingeben oder berühren) angezeigt werden.
2. Geben Sie den gewünschten Text ein.
Der Text wird auf dem Bildschirm in einem Rahmen angezeigt. Der Rahmen weist darauf hin, dass Sie mit einem Textelement arbeiten. (Siehe [„Textelemente“ auf Seite 30](#).)
3. Drücken Sie die **Eingabetaste** auf der Tastatur, um eine weitere Textzeile zu beginnen.
4. Jetzt können Sie Text einfügen, löschen oder formatieren.
5. Wenn Sie bereit zum Drucken sind, berühren Sie auf dem Bildschirm das **Drucken**-Symbol.
6. Geben Sie die Anzahl der Kopien ein und berühren Sie **Druck starten**.

4 Formatieren von Etiketten




Formatierung bezieht sich auf das Layout, die Struktur und das Erscheinungsbild eines Etiketts. Jedes Etikett enthält Elemente, die Benutzerinhalte darstellen, z. B. Text, Barcode usw. Dieses Kapitel enthält Informationen zu Bearbeitungs- und Formatierungsaufgaben.

Elemente

Folgende Elemente können auf einem Etikett verwendet werden:

- Text
- Serialisierte Daten
- Datum und Uhrzeit
- Barcodes
- Grafiken (Bilder, Symbole und Formen)

Welche Optionen im Bedienfeld „Element hinzufügen“ angezeigt werden, hängt vom ausgewählten Element ab. Folgende Optionen werden immer angezeigt.

| Symbol | Funktion |
|---|---|
|  | Löscht ein Element von einem Etikett. Berühren Sie das zu entfernende Element und berühren Sie das Löschen-Symbol auf dem Bildschirm. |
|  | Die Funktion „Rückgängig“ versetzt das Element und/oder Etikett wieder in den Zustand, in dem es sich befand, bevor die letzte Aktion ausgeführt wurde. „Undo“ (Rückgängig) kann mehrere Male gedrückt werden, um mehrere vorherige Aktionen rückgängig zu machen. |
|  | Ändert die Größe (Höhe und Breite) des Elements. Berühren Sie das Element, um es auszuwählen. Berühren Sie das Größen-Symbol und verwenden Sie die Pfeile, indem Sie mit dem Finger über den Bildschirm ziehen. Alternativ können Sie das ausgewählte Element auch manuell vergrößern oder verkleinern, indem Sie auf die Symbole Plus (+) und Minus (-) tippen. |

| Symbol | Funktion |
|----------|---|
| | <p>Die Schaltfläche „Rotation“ (Drehung) wird zusammen mit den Größenpfeilen auf einem Element angezeigt. Nach jeder Berührung der Schaltfläche „Rotation“ (Drehung) wird das Element gegen den Uhrzeigersinn um 90° (nach links) gedreht.</p> <p>Berühren Sie das Element, um es auszuwählen.</p> <p>Berühren Sie „Größe“ und dann „Drehen“.</p> <p>Anmerkung: Nach der Drehung wird die Textschriftart verkleinert, damit das ganze Textfeld auf das Etikett passt. Die Schriftgröße bleibt verkleinert, selbst wenn das Objekt wieder in die Originalposition zurückgedreht wird (um ganze 360°).</p> |
| | <p>In der „Hilfe“ finden Sie kontextbezogene Anweisungen zur Verwendung der verschiedenen Optionen für die unterschiedlichen Elemente.</p> <p>Berühren Sie das Element, zu dem Sie weitere Informationen benötigen, und berühren Sie das Hilfe-Symbol.</p> |
| | <p>Zoom vergrößert oder verkleinert die Ansicht. An der Größe des Elemente ändert sich NICHTS. Durch wiederholtes Berühren des Symbols können Sie die Vergrößerung weiter erhöhen oder verringern.</p> |

Hinzufügen eines Elements

So wird ein Element auf ein Etikett platziert:

1. Berühren Sie einen leeren Bereich des Etiketts, wo Sie ein Objekt einfügen möchten. Der Bereich „Add Object“ (Objekt hinzufügen) des Bedienfelds wird eingeblendet.
2. Berühren Sie das gewünschte Element.
Als Zeichen für ein aktives Element wird ein Begrenzungsrahmen um das Element herum angezeigt.

Formatieren eines Elements

Um ein Element zu formatieren, zu bearbeiten, zu verschieben oder seine Größe anzupassen, muss es ausgewählt sein. Durch die Auswahl eines Elements wird der Fokus auf dieses Element verschoben. Dadurch werden Formatierungsfunktionen aktiviert, die *nur* für dieses Element ausgeführt werden können.

So wählen Sie ein Element aus:

Berühren Sie das Element, mit dem Sie arbeiten möchten. Um das Element herum wird ein Rahmen angezeigt, der darauf hinweist, dass das Element ausgewählt wurde.

So wird der Rahmen entfernt (das Element abgewählt):

Berühren Sie ein anderes Element oder eine beliebige Stelle auf dem Bildschirm.

Verschieben eines Elements

Um ein Element auf dem Etikett an eine andere Stelle zu verschieben, ziehen Sie das Element entweder auf dem Touchscreen oder verwenden Sie die Pfeile auf der Tastatur. Wenn Sie die Umschalttaste gedrückt halten, während Sie einen Pfeil drücken, wird das Element in größeren Schritten verschoben.

Wenn Sie ein Objekt vom Rand des angezeigten Etikettenteils ziehen (wobei es aber noch innerhalb der Etikettengrenze liegt), führt die Anzeige automatisch einen Bildlauf durch, damit das Objekt sichtbar bleibt.

Wenn Sie ein Objekt so verschieben, dass ein Teil des Objekts oder das ganze Objekt außerhalb des bedruckbaren Bereichs des Etiketts liegt, wird das Objekt innerhalb der Etikettengrenze neu positioniert.

Anmerkung: Bei Textelementen kann das Bedienfeld für die Haupttextbearbeitung nicht angezeigt werden, wenn das Textelement mithilfe der Tastatur verschoben werden soll. Wenn das Bedienfeld für die Haupttextbearbeitung angezeigt wird, wird der Cursor mithilfe der Tastatur innerhalb der Textzeile verschoben. Um die Tastatur zum Verschieben eines Textelements an eine andere Position auf dem Etikett zu verwenden, berühren Sie einmal „More Options“ (Mehr Optionen). Dadurch wird das Textelement vom Bedienfeld für die Haupttextbearbeitung weg verschoben. Jetzt kann die Tastatur zum Verschieben des Textelements verwendet werden.

Vergrößern bzw. Verkleinern eines Elements

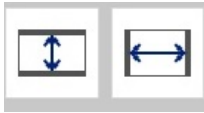
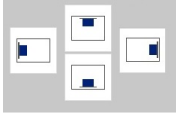
Um den Etikettentext größer oder kleiner anzuzeigen, verwenden Sie die Zoom-Bedienelemente in „Tools“ (Werkzeuge).

1. Zum Vergrößern der Etikettenansicht berühren Sie die Schaltfläche „Vergrößern“ nach Bedarf mehrere Male, um die Ansicht auf das gewünschte Maß zu vergrößern.
2. Zum Verkleinern der Etikettenansicht berühren Sie die Schaltfläche „Verkleinern“ nach Bedarf mehrere Male, um die Ansicht auf das gewünschte Maß zu verkleinern.

Anmerkung: Durch das Vergrößern oder Verkleinern wird lediglich die Größe der Ansicht verändert. An der Größe des gedruckten Textes ändert sich nichts.

Ausrichten eines Elements

Elemente können auf drei verschiedene Weisen auf einem Etikett ausgerichtet werden.

| Symbole | Funktion |
|---|---|
|  | Horizontal oder vertikal zentriert. |
|  | Auf den oberen, unteren, linken oder rechten Rand ausgerichtet. |

Auf Etikett zentrieren

Mit den Schaltflächen „Center on Label“ (Auf Etikett zentrieren) wird das gewählte Element senkrecht oder waagrecht im Verhältnis zu den Grenzen (Rändern) des Etiketts, nicht zu anderen Elementen zentriert.

So wird ein Element auf einem Etikett zentriert:

1. Berühren Sie das zu zentrierende **Element**.
Als Zeichen für ein ausgewähltes Element wird ein Begrenzungsrahmen um das Element herum angezeigt.
2. Berühren Sie den **Pfeil nach rechts** unter „Mehr Optionen“ bis die Schaltflächen „Auf Etikett zentrieren“ eingeblendet werden.
3. Berühren Sie die gewünschte (vertikale oder horizontale) Schaltfläche **Auf Etikett zentrieren**.

Auf Etikettenrand ausrichten

Mit den Schaltflächen „Align to Label Edge“ (Auf Etikettenrand ausrichten) wird das ausgewählte Element nach am linken, rechten, oberen oder unteren Rand des Etiketts ausgerichtet. Es stehen nur die für das Element relevanten Ausrichtungsoptionen zur Verfügung. Wenn ein Element z. B. bereits am oberen Rand des Etiketts ausgerichtet ist, ist die Schaltfläche zum Ausrichten am oberen Rand deaktiviert.

So wird ein Element an einem Etikett ausgerichtet:

1. Berühren Sie das auszurichtende **Element**.
2. Berühren Sie den **Pfeil nach rechts** unter „Mehr Optionen“ bis die Schaltflächen „Auf Etikettenrand ausrichten“ eingeblendet werden.
3. Berühren Sie die gewünschten Schaltflächen für **Auf Etikettenrand ausrichten**.

Genauere Größe u. Position

Mit den Ausrichtungsschaltflächen wird ein Element an einer ungefähren Stelle auf dem Etikett platziert. Um eine präzise Platzierung eines Elements auf einem Etikett zu erzielen, verwenden Sie die Schaltfläche „Exact Size & Position“ (Genauere Größe u. Position), um den genauen Ort anzugeben. Die Abmessungen werden in Zoll oder Millimeter gemessen, je nachdem, welche Standardmaßeinheit festgelegt wurde.

So wird ein Element präzise auf ein Etikett platziert:

1. Berühren Sie das auszurichtende **Element**.
2. Berühren Sie den **Pfeil nach rechts** unter „Mehr Optionen“ bis die Schaltflächen „Genauere Größe u. Position“ eingeblendet werden.
3. Berühren Sie die Schaltfläche **Genauere Größe u. Position**.
4. Berühren Sie die entsprechenden Datenfelder), und geben Sie die gewünschte Größe oder Position ein.
5. Wenn Sie fertig sind, berühren Sie **OK**.

Anmerkung: Wenn die eingegebenen Werte dazu führen, dass das Objekt außerhalb des bedruckbaren Bereichs liegt, passt das System die Größe an und positioniert das Objekt neu, damit es auf das Etikett passt.

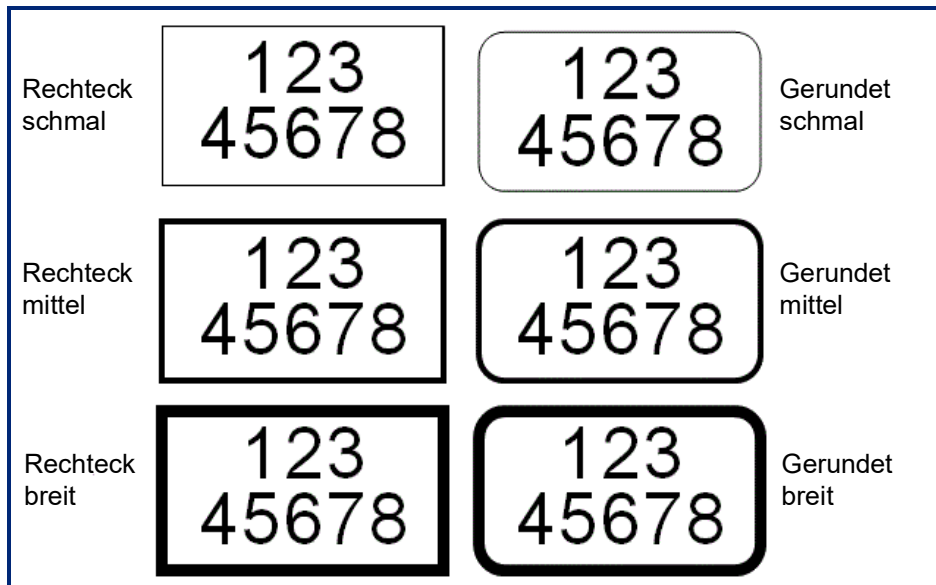
Hinzufügen von Rahmen

Zu einem individuellen Textelement oder Grafikelement kann ein druckbarer Rahmen (Rand) hinzugefügt werden. Sie können für einzelne Elemente in einem Etikett mit mehreren Elementen unterschiedliche Rahmen oder keine Rahmen haben. Außerdem kann ein Rahmen um alle Elemente auf dem gesamten Etikett eingefügt werden. (Siehe „Einen Rahmen um ein Etikett zeichnen“ auf Seite 63.)

Rahmen hinzufügen

So wird ein Rahmen einem Text- oder Grafikelement hinzugefügt:

1. Berühren Sie im Editor das Textelement, das Sie einrahmen möchten.
2. Berühren Sie im Bedienfeld unter „Mehr Optionen“ den Pfeil nach links oder nach rechts so oft, bis Sie den Bildschirm „Objektrahmen“ erreichen.
3. Berühren Sie unter „Form“ die gewünschte Form, also „Rechteck“ oder „Gerundet“.



4. Berühren Sie unter „Linienbreite“ die gewünschte Breite der Rahmenlinien, also „Schmal“, „Mittel“ oder „Breit“.

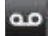
Einen Rahmen entfernen

So entfernen Sie einen Rahmen von einem Element:

1. Berühren Sie das Element, dessen Rahmen Sie entfernen möchten.
2. Berühren Sie im Bedienfeld unter „Mehr Optionen“ den Pfeil nach links oder nach rechts so oft, bis Sie den Bildschirm „Objektrahmen“ erreichen.
3. Berühren Sie unter „Form“ die Schaltfläche „Keine“.

Färben eines Elements

Die Farbe der Daten in den einzelnen Elementen (Text, Barcode, Grafik usw.) kann in Abhängigkeit von der Farbe des eingelegten Farbbandes geändert werden. Ein Farbband mit Vollfarben bietet eine größere Farbpalette.

Anmerkung: Das farbige Quadrat mit dem eingebetteten Farbbandensymbol  zeigt das Farbband an, das derzeit im Drucker eingelegt ist. Wenn das ausgewählte Farbband noch nicht eingelegt wurde, werden Sie in einer Meldung dazu aufgefordert, vor dem Drucken das Farbband einzulegen.

So wird die Farbe geändert:

1. Berühren Sie das **Element**, das die Daten enthält, deren Farbe geändert werden soll.
2. Berühren Sie am Bildschirm des Hauptbedienfelds für das Element die Option **Farbsymbol** (vier farbige Quadrate).
3. Berühren Sie auf dem Bildschirm „Choose the Object Color“ (Objektfarbe wählen) die gewünschte Farbe.
4. Berühren Sie **OK**.

Bildlaufleisten

Der Editor unterstützt die horizontale und vertikale Navigation, wenn angezeigte Elemente nicht in den Anzeigebereich passen.

So werden versteckte Teile eines Etiketts angezeigt:

1. Berühren Sie einen Bildlaufpfeil, um in der Ansicht in die gewünschte Richtung zu navigieren. Der Linealwert wird automatisch aktualisiert, während sich die Etikettenansicht ändert. Wenn das ganze Etikett auf der Anzeige erscheint, werden keine Bildlaufpfeile eingeblendet.
2. Berühren Sie weiter nach Bedarf den Bildlaufpfeil, um in die gewünschte Richtung zu navigieren. Sie können den Bildlaufpfeil auch gedrückt halten, um einen kontinuierlichen Bildlauf durchzuführen.
3. Um zum normalen Ansichtsmodus zurückzukehren, berühren Sie die Bildlaufpfeile in der entgegengesetzten Richtung, bis die Etiketteninhalte sichtbar werden.
ODER
Berühren Sie mehrere Male „Zoom Out“ (Verkleinern), um den gesamten Etiketteninhalt wieder anzuzeigen.

Kopieren und Einfügen

Sparen Sie Zeit durch Kopieren und Einfügen von sich wiederholenden Informationen.

So können Sie kopieren und einfügen:

1. Berühren Sie auf dem Bildschirm das zu kopierende Objekt (Text, Grafik, Barcodes, Symbol usw.). Um das ausgewählte Objekt wird ein Begrenzungsrahmen angezeigt.
2. Drücken Sie die Tasten Strg und C auf der Tastatur, um das Objekt zu kopieren.

Anmerkung: Um alle Objekte auf dem Bildschirm auszuwählen, drücken Sie die Tasten Strg und A auf der Tastatur.

3. Drücken Sie die Tasten Strg und V auf der Tastatur, um alle ausgewählten Objekte rechts von den ausgewählten Objekten einzufügen.

Anmerkung: Wenn Sie die Strg-Taste gedrückt halten, können Sie Objekte im Haupteditor auswählen oder die Auswahl aufheben.

Textelemente

Textelemente enthalten benutzerdefinierten Text und Zeichen und ermöglichen die direkte Dateneingabe auf dem Etikett. In einem Textelement können nur alphanumerische Zeichen verwendet werden. Textelemente können auf einer oder auf mehreren Zeilen erscheinen. Im Textelement wird der Text allerdings nicht „umgebrochen“ (d. h. es wird nicht automatisch eine neue Zeile begonnen, wenn die Grenze des Etiketts erreicht wird).

Text hinzufügen

Die Startseite enthält den Editor, in dem das Etikett erstellt wird. Der Editor startet automatisch im Textmodus, der an der Meldung „Type or touch here...“ (Hier eingeben oder berühren) erkennbar ist. Sie können sofort mit der Eingabe von Daten direkt über der angezeigten Meldung beginnen. Um den Text herum wird ein Begrenzungsrahmen eingeblendet, während der Text eingegeben wird. Dieser Rahmen stellt die Textzeile dar. Für eine Eingabe von Text auf mehreren Zeilen drücken Sie die Eingabetaste auf der Tastatur, um eine neue Textzeile im selben Textelement zu starten.

So fügen Sie einem Etikett ein weiteres Textelement hinzu:

1. Berühren Sie den Editor-Bildschirm außerhalb des aktuellen Textelements.
2. Berühren Sie im Bedienfeld „Objekt hinzufügen“ das **Text**-Symbol.

ODER

1. Berühren Sie von einer beliebigen Stelle des Editors aus das Symbol für „Objekt hinzufügen“.
2. Berühren Sie das **Text**-Symbol.
3. Geben Sie den Text ein.

Ein blinkender Cursor erscheint im Textelement. Der Begrenzungsrahmen des Textelements wird während der Texteingabe erweitert.

So wird eine weitere Textzeile im selben Textelement hinzugefügt:

4. Drücken Sie die **Eingabetaste**.

Wenn die Texteingabe beendet ist, klicken Sie auf eine beliebige Stelle auf dem Bildschirm, um die Textzeilenumrandungen zu entfernen.

Auswählen oder Abwählen von Text

| Funktion | Option | Beschreibung |
|--------------------------------------|---|--|
| Wort auswählen | Touchscreen | Berühren Sie im Textfeld das zu markierende Wort. |
| Mehrere Wörter auswählen |  | Um den gesamten Text auf dem Bildschirm auszuwählen, drücken Sie die Tasten Strg und A auf der Tastatur. HINWEIS: Mit dieser Funktion werden auch alle Objekttypen auf dem Bildschirm ausgewählt. |
| Zeichen auswählen |  | Zum Auswählen von Zeichen halten Sie die Umschalttaste gedrückt, während Sie die Pfeiltaste in der Richtung drücken, die markiert werden soll. |
| Zeichen bis zum Textanfang auswählen |  | Zum Auswählen von Text ab der Cursorposition bis zum Anfang aller Textzeilen halten Sie die Umschalttaste gedrückt, während Sie die FN- und die Pos 1-Taste drücken. |
| Zeichen bis zum Textende auswählen |  | Zum Auswählen von Text ab der Cursorposition bis zum Ende aller Textzeilen halten Sie die Umschalttaste gedrückt, während Sie die FN- und die Ende-Taste drücken. |
| Alle Zeichen wählen |  | Während sich der Cursor im Textfeld befindet, berühren Sie „Alle Zeichen auswählen“. Der gesamte Text im Textfeld wird markiert. |
| Ein Wort abwählen | Touchscreen | Wenn ein Wort markiert ist, berühren Sie das Wort erneut, um es abzuwählen. Die Markierung wird entfernt. |
| Alle Wörter bis auf eines abwählen | Touchscreen | Zum Abwählen aller hervorgehobenen Wörter AUSGENOMMEN ein Wort berühren Sie das Wort, das weiterhin markiert bleiben soll. Alle anderen markierten Wörter werden abgewählt. |
| Alle markierten Wörter abwählen |  | Halten Sie die Umschalttaste gedrückt, und berühren Sie eine beliebige Stelle in den markierten Wörtern. Alle Wörter werden abgewählt. |

Einfügen von Text

So fügen Sie weiteren Text innerhalb einer Textzeile ein:

1. Positionieren Sie den Cursor durch Berühren des Bildschirms oder mit den Navigationspfeilen auf der Tastatur dort, wo der Text eingefügt werden sollte.
2. Geben Sie den Text ein.
Vorhandene Daten, die sich rechts vom Cursor befinden, werden nach rechts verschoben, um Platz für den eingefügten Text zu machen.
- Falls eine feste Schriftgröße ausgewählt wurde, können am Ende der Zeile keine weiteren Daten mehr eingegeben werden. Um weitere Daten einzugeben, drücken Sie auf der Tastatur auf ENTER. Dadurch wird eine weitere Textzeile begonnen bzw. die Schriftgröße verkleinert.
- Wenn die Schriftgröße auf Auto eingestellt ist und einer Textzeile mehr Daten hinzugefügt werden, wird die Schriftgröße um jeweils einen Punkt vermindert, bis die kleinste Schriftgröße erreicht ist. Wenn die maximale Zeichenanzahl erreicht ist, wird eine Fehlermeldung angezeigt. Um die Fehlermeldung zu entfernen, drücken Sie ENTER oder tippen Sie auf den Bildschirm mit der Fehlermeldung. (Siehe [„Automatische Größenanpassung von Schriftarten“ auf Seite 35.](#))

Löschen von Text

Es gibt zwei Methoden zum Löschen von Text, die beide auf der Tastatur zu finden sind.

1. Um ein Zeichen nach dem anderen von der Position des Cursors NACH LINKS (rückwärts) zu löschen, drücken Sie die Rücktaste.
2. Um ein Zeichen nach dem anderen von der Position des Cursors NACH RECHTS (vorwärts) zu löschen, drücken Sie die Löschen-Taste (Entf).

Anmerkung: Wenn mehrere Wörter hervorgehoben erscheinen, wird durch Drücken der Rücktaste oder von „Del“ (Löschen) der hervorgehobene Text gelöscht. (Optionen für die Auswahl von Text finden Sie auf [„Auswählen oder Abwählen von Text“ auf Seite 31.](#))

Ersetzen von Text

Text ändern, ohne ihn zuerst löschen zu müssen.

So wird Text ersetzt:

1. Wählen Sie den zu ändernden Text aus.
Der Text wird markiert.
2. Geben Sie den neuen Text direkt über dem markierten Text ein.

Entfernen von Text

So wird der gesamte Text aus dem Textfeld entfernt, während das Textfeld ausgewählt ist (der Rahmen ist sichtbar):

1. Berühren Sie im Bedienfeld die Option **Alle Zeichen auswählen**.
2. Drücken Sie auf der Tastatur die Rücktaste oder die Entf-Taste, um den markierten Text zu löschen.





So wird der gesamte Text gelöscht und das Textfeld entfernt:




3. Berühren Sie **Löschen**.

Schriftart

Der Drucker wird mit verschiedenen Schriftarten oder Schrifttypen ausgeliefert. Wenn eine Schriftart nicht auf dem Drucker verfügbar ist, kann sie importiert werden. Schriftattribute verändern das Erscheinungsbild der Schrift, z. B. Größe, Breite (Fettdruck), Winkel (Kursivschrift), Unterstreichen sowie Erweitern oder Reduzieren des Textes. Auch Sonderzeichen, wie z. B. das Grad-Symbol, sind auf dem Drucker verfügbar.

Wenn Sie ein Textelement hinzufügen, erscheint er standardmäßig in der bei der Systemeinstellung definierten Schriftart.

| Symbol | Funktion |
|---|---|
| Abc | Mit Schriftart wird das Schriftartenmenü geöffnet, aus dem Sie eine Schrift auswählen oder ein Attribut anwenden können. |
| B | Wendet Fettschrift auf den ausgewählten Text an. |
| <i>I</i> | Stellt den ausgewählten Text kursiv dar. |
| <u>U</u> | Unterstreicht den ausgewählten Text. |
|  | Öffnet das Menü „Importieren“ , um Schriftarten und Grafiken zu importieren. |
| β, ¥ e | Öffnet das Menü Sonderzeichen . |
|  | Linksbündig . Der gesamte Text wird am linken Rand ausgerichtet. |
|  | Zentriert . Der gesamte Text wird innerhalb der Grenzen des Textelements zentriert. |
|  | Rechtsbündig . Der gesamte Text wird am rechten Rand ausgerichtet. |
| A B C | Ändert horizontalen Text in vertikalen Text . |

| Symbol | Funktion |
|---|---|
|  | Wendet eine Negativ-Formatierung an oder entfernt sie. |
|  | Erweitert Text. |
|  | Komprimiert Text. |

Ändern von Schriftarten

Die Schriftart kann für das gesamte Textelement auf einem spezifischen Etikett oder für nur einige wenige Zeichen innerhalb des Textelements geändert werden.

So ändern Sie die Schriftart:

1. **Wählen Sie im Textelement den Text** (Zeichen, Wörter oder den gesamten Text), für den die Schriftart geändert werden soll.
2. Berühren Sie im Bedienfeld das **Schriftart-Symbol**.
3. Berühren Sie in der Liste der verfügbaren Schriftarten die gewünschte Schriftart.
4. Berühren Sie das Datenfeld **Größe**, und geben Sie den gewünschten Schriftgrad für die ausgewählte Schriftart ein.
5. Wählen Sie, ob das Textelement fett, kursiv oder unterstrichen sein soll.
6. Wenn Sie fertig sind, berühren Sie **OK**.

Schriftarten importieren

Importieren Sie Ihre eigenen Schriftarten über ein USB-Laufwerk.

Anmerkung: Es können nur TrueType-Schriftarten importiert werden.

So importieren Sie Schriftarten:

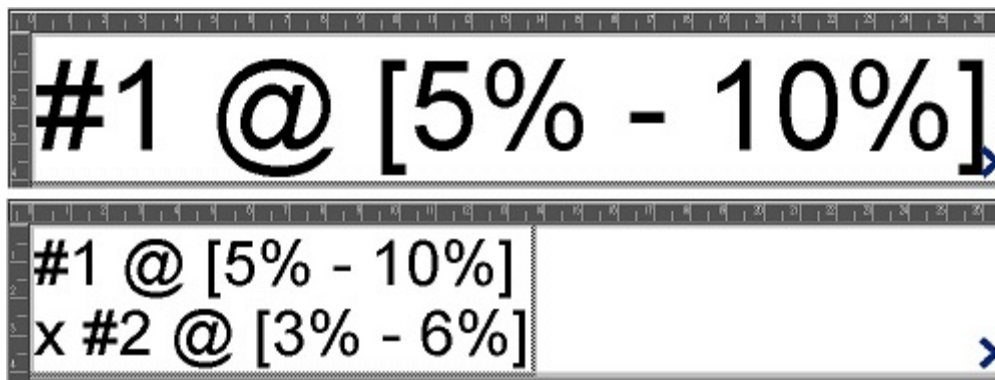
1. Kopieren Sie die zu importierenden Schriftarten in das Stammverzeichnis eines USB-Laufwerks.
2. Stecken Sie das USB-Laufwerk in einen verfügbaren USB-Port auf dem Drucker ein.
3. Berühren Sie auf dem Drucker die Schaltfläche **Menü**.
4. Berühren Sie unter „System“ das **Importieren-Symbol**.
5. Berühren Sie das **Schriftarten-Symbol**.
6. Berühren Sie unter „External USB:“ (Externer USB) den Schriftart-Dateinamen, der importiert werden soll.
7. Berühren Sie das **Importieren-Symbol**.
8. Wenn Sie bereit sind, berühren Sie **OK**.

Wenn nicht genügend Platz zum Speichern der importierten Schriftart(en) vorhanden ist, müssen Sie Platz im Drucker freigeben, bevor Sie neue Schriftarten importieren können. Sie können Platz schaffen, indem Sie gespeicherte Dateien löschen. Es steht ca. 56 MB Speicherplatz zur Verfügung.

Automatische Größenanpassung von Schriftarten

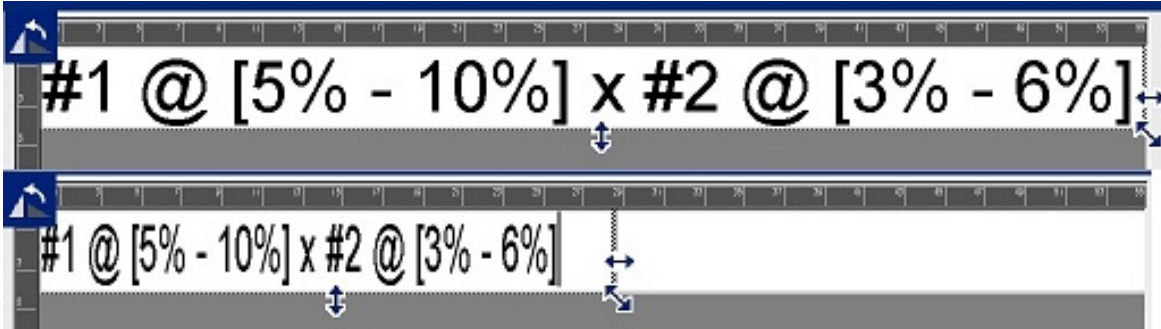
Die Schriftgröße kann für ein einzelnes Zeichen, ein Wort oder eine Textzeile übernommen werden. Falls die Größe vor dem Eingeben der Daten geändert wird nehmen alle Daten in der aktuellen und in den nachfolgenden Zeilen die neue Schriftgröße an, bis die Größe wieder geändert wird.

Die Textmenge, die auf ein Etikett passt, hängt von der Art des verwendeten Etikettenverbrauchsmaterials und der Einstellung der Etikettenlänge ab. Der Drucker passt die Schriftgröße automatisch an, während Daten eingegeben werden. Wenn der Text die Etikettengrenze erreicht, wird die Größe verkleinert, bis Sie ENTER drücken oder bis die kleinste Schriftgröße erreicht ist. Wenn Sie mit der automatischen Größenanpassung arbeiten und mehrere Textzeilen haben, haben alle Zeilen des Etiketts dieselbe Textgröße.



Ändern der Textfeldgröße

Sie können nicht nur die Textgröße automatisch an das Etikett anpassen, sondern auch die Größe des Textfeldes ändern. Durch eine vertikale Änderung der Größe des Textfeldes wird die Schrift verkleinert. Bei einer horizontalen Änderung der Größe des Textfeldes wird der Text verbreitert oder komprimiert. (Siehe „Erweitern oder Reduzieren von Text“ auf Seite 41.)



So ändern Sie die Größe des Textfeldes:

1. Während sich der Cursor im Textfeld befindet, berühren Sie über „Werkzeuge“ die Schaltfläche „Größe“.
Ein linker/rechter, Aufwärts-/Abwärts- und diagonaler Pfeil werden im Textfeld angezeigt.
2. Zum Erhöhen oder Verringern der Höhe des Textfeldes berühren Sie den Aufwärts-/Abwärtspfeil und ziehen den Finger auf dem Bildschirm nach unten oder oben.
3. Zum Erhöhen oder Verringern der Länge des Textfeldes berühren Sie den Pfeil nach links/rechts und ziehen den Finger auf dem Bildschirm nach rechts oder links.
4. Zum Erhöhen oder Verringern der Höhe und Länge des Textfeldes gleichzeitig berühren Sie den diagonalen Pfeil und ziehen den Finger auf dem Bildschirm diagonal.

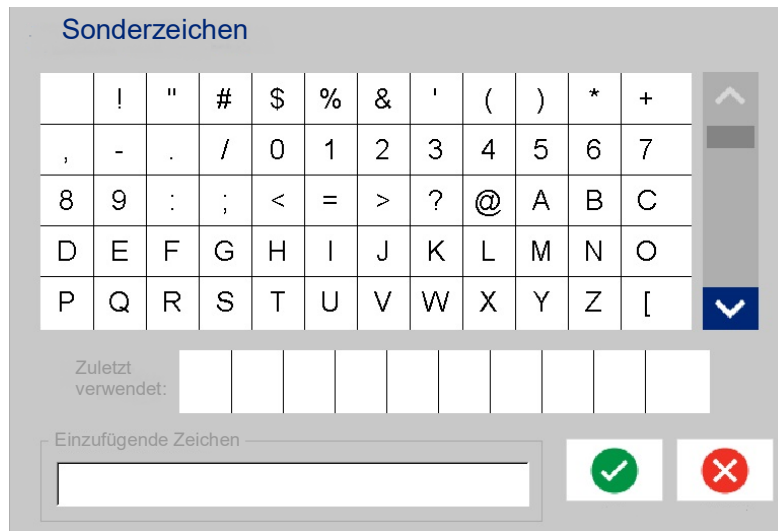
Hinzufügen von Sonderzeichen

Es gibt einige Zeichen, die auf einer Standardtastatur nicht zur Verfügung stehen, z. B. das Grad- oder Copyright-Symbol, Zeichen mit Akzent in unterschiedlichen Sprachen, Bruchzahlen usw. Der Drucker stellt viele dieser Symbole zur Verwendung in Textelementen bereit.

Anmerkung: Die verfügbaren Zeichen hängen von der verwendeten Schriftart ab.

So fügen Sie ein Sonderzeichen im Textelement hinzu:

1. Positionieren Sie den Cursor in das Textelement, wo das Sonderzeichen platziert werden soll.
2. Berühren Sie das **Sonderzeichen**-Symbol.



3. Berühren Sie auf dem Bildschirm „Sonderzeichen“ die Bildlaufpfeile, um durch die Liste der verfügbaren Zeichen zu navigieren.
4. Berühren Sie die Zeichen, die Sie eingeben möchten. (Sie können mehrere Zeichen gleichzeitig auswählen.)
Das/die gewählte(n) Zeichen werden sofort im Bereich der einzufügenden Zeichen unten auf dem Bildschirm angezeigt. Außerdem können Sie im Bereich „Characters to insert“ (Einzufügende Zeichen) Texteingaben machen.

Zuvor verwendete Sonderzeichen werden im Feld „Recent:“ (Zuletzt verwendet) angezeigt. Diese Zeichen bleiben im Feld „Recent:“ (Zuletzt verwendet), solange der Drucker eingeschaltet bleibt. So werden dieser Zeichen erneut verwendet:

5. Berühren Sie im Feld „Recent:“ (Zuletzt verwendet) das gewünschte Zeichen.
6. Wenn Sie fertig sind, berühren Sie **OK**.

Das Sonderzeichen wird an der angegebenen Position im Textelement angezeigt.

Zeichen mit Akzent

Wie bei standardmäßigen PC-Tastaturen unterstützt jede Zeichentaste mehrere Tasten, wenn sie zusammen mit der **<Umschalt>**- und **<Alt Gr>**-Taste verwendet wird.

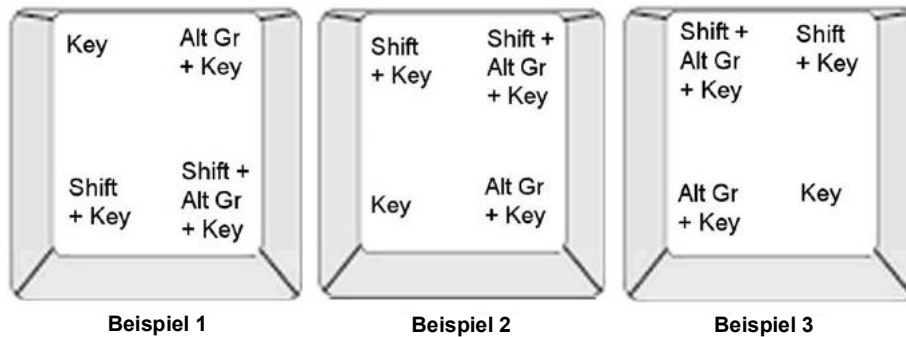
Die Tastenkappen zeigen Zeichen in einer von vier Positionen an (siehe Abbildung auf der nächsten Seite). Die Zeichenposition auf der physischen Taste zeigt an, wie die Zeichen mit der **<Umschalt>**- und **<Alt Gr>**-Taste aufgerufen werden können.

Zeichen, bei denen zwei Tastenanschlüsse erforderlich sind, unterscheiden sich nicht von anderen Zeichen; sie reagieren allerdings anders, wenn sie ausgewählt werden. Wird beispielsweise ein Zeichen mit Akzent eingegeben, dann wird es erst angezeigt, wenn der zu ändernde Buchstabe ebenfalls eingegeben wird. Das Zeichen mit Akzent wird dann zusammen mit dem Buchstaben eingeblendet.

In Beispiel 1 wird dargestellt, wie man im Normalbetrieb auf Zeichen zugreift (Feststelltaste und Alt Gr-Taste sind nicht aktiviert).

Beispiel 2 zeigt, wie man mithilfe der Feststelltaste auf Zeichen zugreift.

In Beispiel 3 ist dargestellt, wie man mithilfe der Alt Gr-Taste auf Zeichen zugreift.



Erläuterungen zu Tastenkombinationen

- Der Begriff „Taste“ stellt die physische Taste dar, auf der sich das Zeichen mit Akzent befindet.
- Die Alt Gr-Taste wird auch als „Schalttaste“ bezeichnet.
- Das „+“-Zeichen gibt an, dass zwei oder mehr Tasten gleichzeitig gedrückt werden sollen.
- Wenn eine Tastenkombination durch Komma getrennt ist, weist dies darauf hin, dass der erste Tastensatz losgelassen werden sollte, bevor die nächste Tastenkombination eingegeben wird.

Eingabe von Zeichen mit Umlaut oder Akzent

Die Eingabe der Tastenkombinationen je nach der von Ihnen verwendeten Tastaturkonfiguration unterschiedlich ausfallen. Nachstehend finden Sie ein Beispiel, in dem jede der vier Tastenkombinationen verwendet wird.

Anmerkung: Eine Liste von Zeichen mit Akzent, die bei spezifischen Tastaturen verfügbar sind, sowie die Tastaturkonfigurationen finden Sie unter [„Zeichenzuordnung u. Tastaturlayouts“](#) auf Seite 132.

So geben Sie ein Zeichen mit Akzent ein:

1. Suchen Sie auf der Tastatur die Taste mit dem Zeichen mit Akzent, das Sie verwenden möchten.
2. Geben Sie die entsprechende Tastenkombination ein. In der Tabelle unten sind Beispiele für Tastenkombinationen aufgeführt.

Anmerkung: In den folgenden Tabellen sind Beispiele für Tastenkombinationen auf einer nordamerikanischen QWERTY- und einer europäischen QWERTY-Tastatur aufgeführt.

| Beispiele für Tastenkombinationen auf einer nordamerikanischen QWERTY-Tastatur | | |
|--|----------------------------|--|
| Ergebnis | Akzenttaste | Tastenkombination |
| ç | Cédille | Kleinbuchstabe: Alt Gr + Taste Großbuchstabe: Umschalt + Alt Gr + Taste |
| ô à | Zirkumflex Accent grave | Kleinbuchstabe: Umschalt + Alt Gr + Taste, Buchstabe Großbuchstabe: Umschalt + Alt Gr + Taste, Umschalt + Buchstabe |

| Beispiele für Tastenkombinationen auf einer nordamerikanischen QWERTY-Tastatur | | |
|--|------------------|--|
| Ergebnis | Akzenttaste | Tastenkombination |
| é | Akut | Kleinbuchstabe: Alt Gr + Taste, Buchstabe Großbuchstabe: Alt Gr + Taste, Umschalt + Buchstabe |
| ñ | Tilde | Kleinbuchstabe: Umschalt + Taste, Buchstabe Großbuchstabe: Umschalt + Taste, Umschalt + Buchstabe |
| ä | Diärese (Umlaut) | Kleinbuchstabe: Umschalt + Taste, Buchstabe Großbuchstabe: Umschalt + Taste, Umschalt + Buchstabe |
| å | Ring | Kleinbuchstabe: Alt + Taste, Buchstabe Großbuchstabe: Alt + Taste, Umschalt + Buchstabe |

| Beispiele für Tastenkombinationen auf einer europäischen QWERTY-Tastatur | | |
|--|------------------|--|
| Ergebnis | Akzenttaste | Europäische QWERTY-Tastenkombination |
| ç | Cédille | Kleinbuchstabe: Alt Gr + Taste, Buchstabe Großbuchstabe: Alt Gr + Taste, Umschalt + Buchstabe |
| ô | Zirkumflex | Kleinbuchstabe: Alt + Taste, Buchstabe Großbuchstabe: Umschalt + Taste, Umschalt + Buchstabe |
| à | Accent grave | Kleinbuchstabe: Umschalt + Taste, Buchstabe Großbuchstabe: Umschalt + Taste, Umschalt + Buchstabe |
| é | Akut | Kleinbuchstabe: Umschalt + Taste, Buchstabe Großbuchstabe: Umschalt + Taste, Umschalt + Buchstabe |
| ñ | Tilde | Kleinbuchstabe: Umschalt + Taste, Buchstabe Großbuchstabe: Umschalt + Taste + Buchstabe |
| ä | Diärese (Umlaut) | Kleinbuchstabe: Umschalt + Taste, Buchstabe Großbuchstabe: Umschalt + Taste, Umschalt + Buchstabe |
| å | Ring | Kleinbuchstabe: Alt + Taste, Buchstabe Großbuchstabe: Alt + Taste, Umschalt + Buchstabe |

Bündige Ausrichtung von Text

Die bündige Ausrichtung bezieht sich auf die horizontale Ausrichtung der Daten zwischen den linken und rechten Grenzen (Rändern) in einem Textelement. Die bündige Ausrichtung gilt für das gesamte Textelement. Er kann nicht Zeile für Zeile angewandt werden. Informationen zur Ausrichtung des Textelements auf dem Etikett finden Sie unter „[Ausrichten eines Elements](#)“ auf Seite 26.

So wenden Sie die Ausrichtung an:

1. Berühren Sie das **Textelement**, wo die bündige Ausrichtung angewandt werden soll.
2. Berühren Sie im Textbedienfeld über „Mehr Optionen“ den **Pfeil nach rechts**.
3. Berühren Sie die gewünschte **horizontale Ausrichtung**.
Jede Datenzeile im Textelement wird gemäß der ausgewählten Option ausgerichtet.

Vertikaler Text

Mit vertikalem Text werden die Zeichen der Reihe nach untereinander ausgerichtet.

Das Wort „WIRE“ erscheint als vertikaler Text folgendermaßen:

W
I
R
E

Vertikaler Text kann nur auf ein gesamtes Textelement angewandt werden. Er kann nicht Zeile für Zeile angewandt werden.

So formatieren Sie Text vertikal:

1. Berühren Sie das **Textelement**, das vertikal angezeigt werden soll.
2. Berühren Sie im Textbedienfeld über „Mehr Optionen“ den **Pfeil nach rechts**.
3. Berühren Sie das **Vertikal**-Symbol.

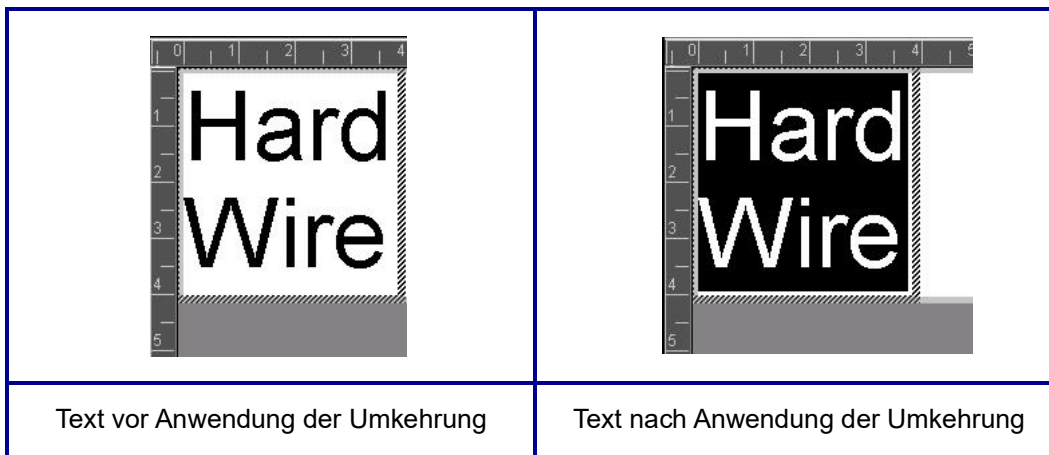
Das Wort bzw. die Wörter werden vertikal auf dem Etikett dargestellt.

Falls mehr als eine Textzeile vorhanden ist, werden die nachfolgenden Textzeilen vertikal untereinander dargestellt. Damit der Text auf das Etikett passt, wird die Schriftgröße automatisch verringert.

Anmerkung: Nachdem die Größe des Texts so angepasst wurde, dass er vertikal passt, wird durch die erneute Auswahl der vertikalen Einstellung der Text nicht wieder auf die Originalgröße geändert. Wenn der Text erneut horizontal angezeigt wird, müssen Sie die Textgröße manuell auf die ursprüngliche Einstellung ändern.

Negativ-Formatierung

Mit der Funktion „Reverse“ (Negativ) werden die Vorder- und Hintergrundfarben der Daten auf einem Etikett je nach eingelegten Medien umgekehrt.



Beispielsweise würde schwarzer Text auf gelbem Hintergrund im Negativdruck als gelber Text auf schwarzem Hintergrund gedruckt.

Die Negativ-Formatierung gilt für das gesamte Textelement. Sie kann nicht auf eine einzelne Textzeile angewandt werden.

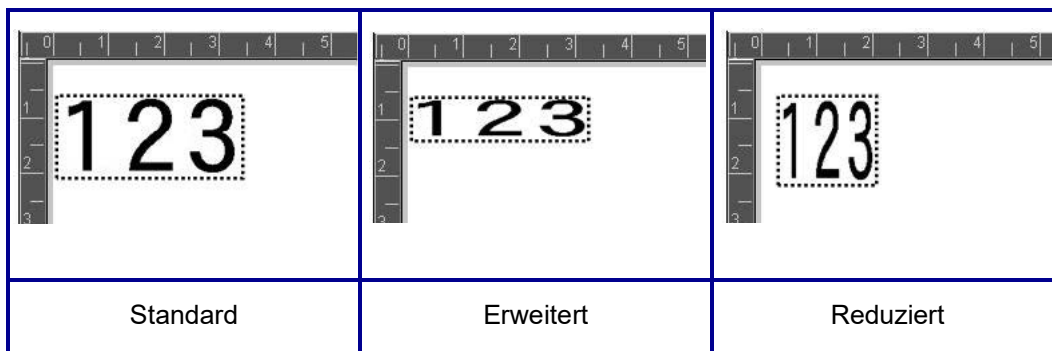
So wenden Sie die Negativ-Formatierung auf ein Textelement an:

1. Berühren Sie das **Textelement**, das in Negativ-Farben angezeigt werden soll.
2. Berühren Sie im Textbedienfeld über „Mehr Optionen“ den **Pfeil nach rechts**.
3. Berühren Sie das **Negativ-Symbol**.
Das System formatiert die Daten so, dass die Vordergrund- und die Hintergrundfarben vertauscht werden.

Um die Negativ-Funktion aufzuheben, berühren Sie nochmals „Negativ“.

Erweitern oder Reduzieren von Text

Das Erweitern und Reduzieren von Text wirkt sich auf die Zeichenbreite und auf die Abstände zwischen den Zeichen in einem Wort aus. Text kann nach vordefinierten Prozentsätzen von 50 % bis 200 % in Schritten von 10 % erweitert oder reduziert werden. Wenn die Grenzen erreicht sind, haben die Schaltflächen „Expand/Condense“ (Erweitern/Reduzieren) keinerlei Wirkung mehr.



So wird Text erweitert oder reduziert:

1. Berühren Sie das **Textelement**, das erweitert oder reduziert werden soll.
2. Berühren Sie im Textbedienfeld über „Mehr Optionen“ den **Pfeil nach rechts**.
3. Berühren Sie nach Wunsch „Erweitern“ oder „Reduzieren“.

Jedes Mal, wenn „Expand“ (Erweitern) oder „Condense“ (Reduzieren) berührt wird, werden die Daten im Textelement schrittweise erweitert oder reduziert. Sie müssen „Expand“ (Erweitern) oder „Condense“ (Reduzieren) eventuell mehrere Male berühren, um die gewünschte Größe zu erreichen.

Serialisierte Objektelemente

Durch Serialisierung können Sie Etiketten erstellen, die Zahlen- oder Buchstabenfolgen enthalten, die zum Druckzeitpunkt als mehrere Etiketten gedruckt werden. Serialisierte Daten können sogar in einen Barcode integriert werden.

Mit der Serialisierung (oder Sequenzierung) wird den gedruckten Etiketten automatisch eine Serie von aufeinanderfolgenden Zahlen oder Buchstaben hinzugefügt. Mit der Serialisierungsfunktion wird die nächste Zahl oder der nächste Buchstabe automatisch in die definierte Sequenz auf den einzelnen Etiketten platziert. Die Anzahl der erstellten Etiketten wird von den von Ihnen eingegebenen Sequenzwerten definiert. Sie können die serialisierten Etiketten mit der Druckvorschau ansehen, bevor sie gedruckt werden. (Weitere Informationen finden Sie unter „[Druckvorschau](#)“ auf Seite 54.)

Die Serialisierung kann mit anderen Daten auf einem Etikett kombiniert werden. Alle Daten, die auf einem Etikett angezeigt werden, das Serialisierung enthält, werden zusammen mit den serialisierten Daten auf jedem Etikett wiederholt.

Wie Serialisierung funktioniert

Die Serialisierung besteht aus einem Startwert, einem Endwert und einem Zähler Schritt (Ändern um). Der Startwert ist die Zahl, der Buchstabe oder die Kombination aus Zahlen und Buchstaben, mit denen die Serialisierungssequenz beginnt. Der Endwert ist der Endpunkt der Sequenz.

Der Zähler Schritt (Ändern um) ist der Wert, der der vorherigen Nummer in der Sequenz zugefügt wird, um die nächste Sequenznummer zu erzeugen. (Der Zähler Schritt darf nicht 0 betragen.) Beispielsweise würde man bei einem Startwert von 1, einem Endwert von 25 und einem Zähler Schritt (Ändern um) von 4 die Nummern 1, 5, 9, 13, 17, 21, 25 erhalten.

So fügen Sie ein serialisiertes Objekt hinzu:

1. Berühren Sie eine beliebige Stelle im Editor, ODER wenn Sie sich bereits in einem Etikett befinden, berühren Sie „Objekt hinzufügen“.
2. Wählen Sie im Bedienfeld „Objekt hinzufügen“ die Option **Serial. u. Datum/Uhrzeit**.
3. Berühren Sie im Dialogfeld „Serial u. Datum/Uhrzeit“ entweder „Serial.-Text“ oder „Serial.-Barcode“, und zwar je nachdem, was serialisiert werden soll.

Anmerkung: Ein serialisierter Barcode platziert die serialisierte Daten im Barcodeformat auf das Etikett.

4. Berühren Sie Dialogfeld „Serialisierung“ das Datenfeld **Startwert**, und geben Sie den Startwert der zu serialisierten Daten ein.
5. Berühren Sie das **Datenfeld „Ändern um“**, und geben Sie den Zähler Schritt ein, um den die serialisierten Daten vorgerückt werden sollen. Sie können positive oder negative Werte verwenden.
6. Berühren Sie das Optionsfeld **Endwert**, und geben Sie dann den Endwert der serialisierten Daten im Datenfeld „Endwert“ ein.

ODER

Berühren Sie das Optionsfeld **Gesamtzahl**, und geben Sie dann die gewünschte Gesamtzahl der Etiketten ein.

Anmerkung: Sie können entweder den Endwert oder die gewünschte Gesamtzahl der Etiketten eingeben. Sie können nicht beides verwenden. Wenn Sie den Endwert wählen, berechnet das System automatisch, wie viele Etiketten zur Unterbringung der

gesamten Serialisierung gedruckt werden. Die Gesamtzahl der zu druckenden Etiketten erscheint im dem abgeblendeten Feld „Total number“ (Gesamtzahl). Wenn Sie „Total number“ (Gesamtzahl) verwendet wird, wird die Serialisierung fortgeführt, bis die Gesamtzahl der Etiketten erreicht ist.

Wenn Sie vor oder nach den serialisierten Daten konstanten, gleichförmigen Text hinzufügen möchten, verwenden Sie „Prefix“ (Präfix) (für Text, der vor den serialisierten Zeichen angezeigt wird) oder „Suffix“ (für Text, der nach den serialisierten Zeichen angezeigt wird). So wird ein Präfix und/oder Suffix hinzugefügt (Sie können beides verwenden):

7. Berühren Sie das Datenfeld **Vor der Serialisierung**, und geben Sie die Daten ein, die vor den serialisierten Daten angezeigt werden.

ODER

Berühren Sie das Datenfeld **Nach der Serialisierung**, und geben Sie die Daten ein, die nach den serialisierten Daten angezeigt werden.

8. Wenn Sie bereit sind, berühren Sie **OK**.

Datum/Uhrzeit-Objektelemente

Mit dem Objekt „Date/Time“ (Datum/Uhrzeit) können Sie einen Zeitstempel auf das Etikett platzieren (als Text oder Barcode). Sie können ein Datum, eine Uhrzeit oder Datum und Uhrzeit zusammen hinzufügen.

So fügen Sie ein Datum/Uhrzeit-Objekt hinzu:

1. Berühren Sie eine beliebige Stelle im Editor, ODER wenn Sie sich bereits in einem Etikett befinden, berühren Sie „Objekt hinzufügen“.
2. Berühren Sie im Bereich „Objekte hinzufügen“ die Option **Serial. u. Datum/Uhrzeit**.
3. Berühren Sie im Dialogfeld „Serial u. Datum/Uhrzeit“ entweder **Datum/Uhrzeit als Text** oder *Datum/Uhrzeit als Barcode*, und zwar je nachdem, wie Datum und Uhrzeit angezeigte werden sollen.

Im Dialogfeld „Date/Time“ (Datum/Uhrzeit) ist die Standardeinstellung, dass Datum UND Uhrzeit eingeschlossen werden (die Optionsfelder „Include date“ [Datum einschließen] und „Include time“ [Uhrzeit einschließen] sind bereit ausgewählt.) Wenn NUR das Datum oder NUR die Uhrzeit eingeschlossen werden soll:

4. Berühren Sie das Optionsfeld des Elements, das NICHT auf dem Etikett erscheinen soll. Dadurch wird das Häkchen entfernt.

So wird unter „Date format“ (Datumsformat) das Datum eingeschlossen:

5. Verwenden Sie die Aufwärts-/Abwärtspfeile in der Bildlaufleiste rechts von den Datumsformaten, um verschiedene Datumsformate anzuzeigen.
6. Berühren Sie das **Datumsformat**, das auf dem Etikett enthalten sein soll.

So wird unter „Time format“ (Uhrzeitformat) die Uhrzeit eingeschlossen:

7. Berühren Sie das **Uhrzeitformat**, das auf dem Etikett enthalten sein soll.
8. Berühren Sie unter **Uhrenformat** das Zeitformat, um das 12-Stunden- oder 24-Stundensystem zu verwenden.

Bisher konnten Sie nur das Datums- und Zeitformat auswählen. Das System versieht das Etikett mit einem Stempel mit dem aktuellen Datum und/oder der Uhrzeit in den gewählten Formaten. Um jedoch für das Datum und/oder die Uhrzeit anstelle des aktuellen Datums und der aktuellen Uhrzeit eine andere Einstellung zu wählen, ändern Sie die „Clock Settings“ (Uhreinstellungen).

9. Berühren Sie im Dialogfeld „Datum/Uhrzeit“ die Option **Uhreinstellungen**.
10. Befolgen Sie die Verfahren für [„Datum und Uhrzeit“ auf Seite 7](#), um die Einstellungen für Datum und Uhrzeit zu ändern.
11. Wenn Sie mit der Änderung der Einstellungen für Datum und Uhrzeit fertig sind, berühren Sie **OK**, um das Dialogfeld „Uhreinstellungen“ zu beenden.
12. Berühren Sie **OK** erneut, um das Dialogfeld „Datum/Uhrzeit“ zu beenden und das Etikett mit Datum und/oder Uhrzeit zu versehen.

Anmerkung: Beim Drucken spiegelt der Datum/Uhrzeit-Wert jedes Etiketts das aktuelle Datum und die Uhrzeit während des Druckvorgangs wider.

Barcodeobjektelement

Ein Barcode-Element stellt eine Barcode-Grafik dar, die aus einer Benutzereingabe erzeugt wird. Barcodes werden in Übereinstimmung mit der Standard-Symbologie in der Industrie erstellt. Ein typischer Barcode besteht aus vertikalen Linien (Balken) und Leerstellen unterschiedlicher Stärke, und zwar je nach eingegebenem Text. Er kann auch „vom Menschen lesbaren Text“ enthalten. Vom Menschen lesbarer Text sind die eingegebenen Daten, die den Barcode erzeugen. Da Balken und Leerzeichen nicht lesbar sind, können Sie auch den tatsächlichen Text anzeigen, der den Barcode erzeugt.

Barcode-Elemente unterstützen nur eine vertikale Größenanpassung (Höhe). Die Breite des Barcodes basiert auf den Daten und der Symbologie und kann nicht geändert werden. Manche Barcode-Breiten (je nach verwendeter Symbologie) können jedoch geändert werden, indem das Verhältnis und die Dichte des Barcodes angepasst werden. (Informationen über Verhältnis und Dichte finden Sie auf [Seite 45](#).)

Barcode-Daten können auf derselben Zeile wie andere Daten (Text oder Symbole) angezeigt werden. Es ist kein separater Bereich für den Barcode erforderlich. Barcode-Daten auf derselben Zeile wie Text überschreiben den bereits auf der Zeile vorhandenen Text nicht, sondern werden daneben platziert.

Wie andere Objektelemente auf dem Drucker können Barcode-Elemente positioniert, ausgerichtet und gedreht werden.

Anmerkung: Um Barcode-Ausdrucke mit besserer Qualität zu erzielen, verringern Sie die Druckergeschwindigkeit. (Siehe [„Druckgeschwindigkeit“ auf Seite 56](#).)

Einen Barcode hinzufügen

So fügen Sie einem Etikett einen Barcode hinzu:

1. Berühren Sie eine beliebige Stelle im Editor, ODER wenn Sie sich bereits in einem Etikett befinden, berühren Sie **Objekt hinzufügen**.
2. Berühren Sie im Bedienfeld „Objekt hinzufügen“ die Option **Barcode**.
3. Verwenden Sie im Dialogfeld „Barcode“ unter „Symbolsatz“ die Aufwärts-/Abwärtspfeile in der Bildlaufleiste rechts vom Barcode-Symbolsatz, um auf mehr Barcode-Typen zuzugreifen.
4. Berühren Sie den gewünschten **Barcode-Typ**.
5. Berühren Sie das Feld **Datenwert:**, und geben Sie die Daten ein, die der Barcode darstellt.

Anmerkung: Wenn ein eingegebenes Zeichen für die aktive Symbologie ungültig ist, wird dieses Zeichen nicht angezeigt. Der Cursor bleibt in seiner Position (bewegt sich nicht vorwärts), bis ein gültiges Zeichen eingegeben wird.

6. Wählen Sie **OK**.

Barcode ändern

So wird der Barcode-Typ nach Festlegen des Barcodes geändert:

1. Berühren Sie im Editor das **Barcode-Element**.
2. Berühren Sie im Barcode-Bedienfeld die Option „**Barcode ändern**“.
3. Berühren Sie im Dialogfeld „Barcode“ den gewünschten **Barcode-Typ**, und ändern Sie ggf. die Barcode-Daten.
4. Wenn Sie bereit sind, berühren Sie **OK**.

Größe

Die Größenanpassung des Barcodes wirkt sich nur auf die Höhe (vertikale Länge) des Barcodes von oben nach unten aus. So wird die Höhe des Barcodes erhöht bzw. verringert:

1. Berühren Sie im Editor das Barcode-Element.
2. Berühren Sie im Barcode-Bedienfeld das „Plus“, um die Höhe zu erhöhen, bzw. das „Minus“, um die Höhe zu verringern.

Anmerkung: Die Schriftart und -größe beeinflussen die Höhe des Barcodes. Der Barcode und vom Menschen lesbare Text müssen in den Rahmen des Barcode-Elements passen. Bei zunehmender Größe des vom Menschen lesbaren Texts wird die Höhe des Barcodes verringert.

Verhältnis

Mit „Ratio“ (Verhältnis) wird das Verhältnis von Balkenhöhe zu Symbollänge angegeben. Nicht alle Barcode-Symbologien ermöglichen Ihnen eine Änderung des Verhältnisses. Wenn Sie eine Symbologie verwenden, die diese Option nicht unterstützt (d. h. QR Code (2D) oder PDF417 (2D)), werden die Schaltflächen „Ratio“ (Verhältnis) nicht eingeblendet. Bei denjenigen, die sie unterstützen, wird das Verhältnis wie folgt geändert:

1. Berühren Sie im Editor das Barcode-Element.
2. Berühren Sie im Barcode-Bedienfeld die Option „Verhältnis“.

Dichte

Die Dichte bezieht sich auf die Stärke der Balken und Leerzeichen innerhalb eines Barcodes. So ändern Sie die Dichte:

1. Berühren Sie im Editor das **Barcode-Element**.
2. Berühren Sie im Barcode-Bedienfeld die Schaltfläche „**Dichte**“.
3. Berühren Sie im Dialogfeld „Density“ (Dicht) die gewünschte Dichte-Schaltfläche.
4. Berühren Sie **OK**.

Klartext

Vom Menschen lesbarer Text sind die eingegebenen Daten, die den Barcode erzeugen. Da Balken und Leerzeichen nicht lesbar sind, können Sie auch den tatsächlichen Text anzeigen, der den Barcode darstellt.

So wird vom Menschen lesbarer Text angezeigt:

1. Berühren Sie im Editor das Barcode-Element.
2. Berühren Sie unter „Mehr Optionen“ den Pfeil nach rechts.
3. Berühren Sie neben „Klartext“ die Schaltfläche, die anzeigt, wo der Klartext angezeigt werden soll (über oder unter dem Barcode).
4. Wenn kein Klartext angezeigt werden soll, berühren Sie die Schaltfläche „Keine“.

Schriftart

So ändern Sie die Schriftart des vom Menschen lesbaren Texts:

1. Berühren Sie im Editor das **Barcode-Element**.
2. Berühren Sie unter „Mehr Optionen“ den **Pfeil nach rechts**.
3. Berühren Sie unter „Klartext“ die Option **Schriftart**.
4. Berühren Sie unter „Available fonts“ (Verfügbare Schriftarten) den Aufwärts- oder Abwärtspfeil in der Bildlaufleiste, um weitere Schriftarten anzuzeigen.
5. Berühren Sie die **gewünschte Schriftart**.
6. Berühren Sie das Datenfeld **Größe**, und geben Sie die gewünschte Größe für die Schriftart ein.
7. Berühren Sie das Attribut, das verwendet werden soll (Fett, Kursiv oder Unterstrichen).
8. Wenn Sie fertig sind, berühren Sie **OK**.

Prüfziffer

Eine Prüfziffer wird zum Finden von Fehlern in einem Barcode verwendet. Sie besteht aus einer Einzelziffer, die sich aus anderen Ziffern im Barcode errechnet.

So wird ein Prüfzeichen in den Barcode einbezogen:

1. Berühren Sie im Editor das **Barcode-Element**.
2. Berühren Sie unter „Mehr Optionen“ den **Pfeil nach rechts**.
3. Berühren Sie das **Optionsfeld „Prüfzeichen einbeziehen“**, um ein Häkchen in das Feld zu platzieren.
4. Damit das Prüfzeichen zusammen mit dem Barcode angezeigt wird, markieren Sie das Optionsfeld „Readable check character“ (Lesbares Prüfzeichen).

Anmerkung: Das Optionsfeld „Readable check character“ (Lesbares Prüfzeichen) steht nur dann zur Verfügung, wenn das Optionsfeld „Include check character“ (Prüfzeichen einbeziehen) aktiviert ist.

Start-/Stoppcode

Die meisten Barcodes enthalten einen Start- und Stoppcode, der in einer Textzeile darauf hinweist, wo der Barcode startet und endet. Der am häufigsten verwendete Start- und Stoppcode ist ein Sternchen (*), aber für manche Barcodes werden öffnende und schließende Klammern () benötigt.

So wird der derzeit Ihrer Barcode-Symbologie zugewiesene Start- und Stoppcode angezeigt:

1. Berühren Sie im Editor das **Barcode-Element**.
2. Berühren Sie unter „Mehr Optionen“ den **Pfeil nach rechts**.
3. Berühren Sie das Optionsfeld **Lesbare Start-/Stoppszeichen**, um ein Häkchen in das Feld zu platzieren.

Der Start-/Stoppcode wird mit dem lesbaren Text im Barcode-Element angezeigt.

Grafikobjektelement

Mit dem Grafikobjekt können Sie Ihrem Etikett Bilder, Formen oder Schilder hinzufügen.

So fügen Sie ein Grafikobjektelement hinzu:

1. Berühren Sie eine beliebige Stelle im Editor, ODER wenn Sie sich bereits in einem Etikett befinden, berühren Sie „Objekt hinzufügen“.
2. Berühren Sie im Bedienfeld „Objekt hinzufügen“ die Option „Grafik“.
3. Wählen Sie im Dialogfeld „Select Graphics“ (Grafiken auswählen) die Kategorie mit der Grafik, die Sie hinzufügen möchten.
4. Berühren Sie in der eingblendeten Liste der Grafiken die gewünschte Grafik.

Die Grafik wird dem Etikett hinzugefügt.

Grafiken importieren

Sie können außerdem Ihre eigenen Grafiken importieren und sie wie die im Drucker enthaltenen Grafiken verwenden. Die Grafiken werden über ein USB-Flash-Laufwerk importiert. Die importierten Grafiken müssen im unterstützten Dateiformat Windows Metafile (*.wmf) oder Monochrom-Bitmap (*.bmp) vorliegen. Windows-Metafile-Formate (*.wmf) sind Vektorbilder, die deutlich und scharf bleiben, auch wenn ihre Größe angepasst wird. Bitmap-Dateien (*.bmp) bestehen aus Pixeln, die unscharf erscheinen können und nach einer Größenanpassung verzerrt wirken. Sie können auch Portable Network Graphics- (*.png) und Joint Photographic [Experts] Group Graphics-Dateien (*.jpg) importieren. Achten Sie darauf, das richtige Format für die von Ihnen verwendete Grafik auszuwählen.

Die maximale Größe für Grafiken, die importiert werden können, ist 1 Megapixel (Höhe x Breite der Grafik = 1.000.000 Pixel). Größere Grafikdateien können nicht importiert werden. Wenn Sie beim Importieren eines Bildes den Fehler „out-of-memory“ (Nicht genügend Arbeitsspeicher) erhalten, bedeutet dies, dass das Bild zu groß ist. Versuchen Sie, die Grafik auf dem PC zu verkleinern und sie dann zu importieren.

Anmerkung: Die Bildgröße kann beim Öffnen der Bilddatei in einem beliebigen Paint-Programm auf dem PC angezeigt werden. Passen Sie die Größe des Bildes mithilfe dieses Paint-Programms so an, dass die Speicheranforderungen des Druckers erfüllt werden.

Sie können außerdem farbige Grafiken importieren, allerdings können die Farben einer importierten Grafik nicht geändert werden. Die Farbwahlfunktion ist beim Bearbeiten einer importierten farbigen Grafik deaktiviert.

So werden Grafiken von einem USB-Flash-Laufwerk importiert:

1. Kopieren Sie zunächst die zu importierenden Schriftarten in das Stammverzeichnis eines USB-Flash-Laufwerks.
2. Führen Sie das USB-Flash-Laufwerk in einen verfügbaren USB-Port auf dem Drucker ein.
3. Berühren Sie auf dem Drucker **Menü**.
4. Berühren Sie unter „System“ die Option **Importieren**.
5. Berühren Sie **Grafiken** (falls diese Option nicht bereits gewählt wurde).
6. Berühren Sie unter „External USB:“ (Externer USB) den Grafikdateinamen, der importiert werden soll.
7. Berühren Sie **Importieren**.
Die importierten Grafiken werden im Abschnitt „Imported“ (Importiert) angezeigt.
8. Wenn Sie bereit sind, berühren Sie **OK**.

Löschen importierter Grafiken

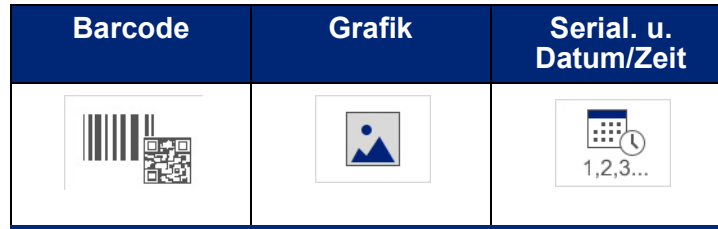
Um Speicherplatz freizugeben, sollten nicht mehr benötigte importierte Grafiken gelöscht werden.

So wird eine importierte Grafik gelöscht:

1. Berühren Sie auf dem Drucker **Menü**.
2. Berühren Sie unter „System“ die Option **Importieren**.
3. Berühren Sie im Dialogfeld „Importieren“ die Option **Grafiken** (falls diese Option nicht bereits gewählt wurde).
4. Wählen Sie in der Liste „Imported:“ (Importiert) die Grafik, die Sie löschen möchten.
5. Berühren Sie **Löschen**.
In einer Meldung werden Sie aufgefordert, das Löschen der Datei zu bestätigen.
6. Berühren Sie **Ja**, um den Löschvorgang zu bestätigen.
Die Grafik wird aus der Liste „Imported:“ (Importiert) gelöscht. Sie wird NICHT vom USB-Flash-Laufwerk gelöscht.
7. Wiederholen Sie Schritt 4 bis 6, um weitere Grafiken zu löschen.
8. Wenn Sie fertig sind, berühren Sie **OK**.

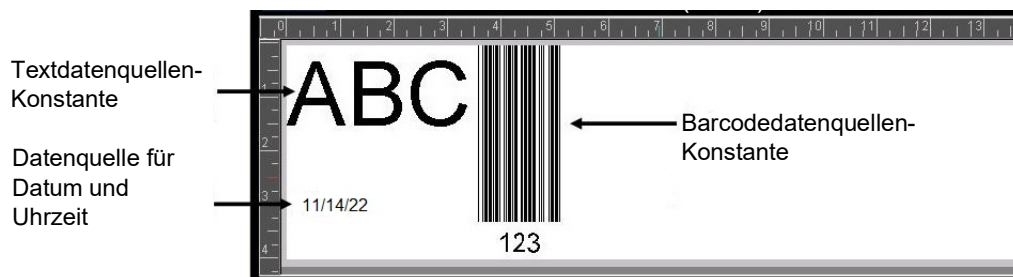
Datenquelle festlegen

Sie können ein vorhandenes Text- oder Barcode-Objekt in ein Serialisierungs- oder Datum/Uhrzeit-Element auf dem Etikett umzuwandeln. Dies gilt sowohl für Vorlagen- als auch Freihandobjektelemente. Sie können jedoch Grafiken keine serialisierten Daten hinzufügen.



So wandeln Sie Text oder Barcodes in serialisierte Daten um:

1. Berühren Sie im Editor das Text- oder Barcode-Element, das Sie für die serialisierten Daten verwenden möchten.
2. Berühren Sie für ein Textelement „More Options“ (Mehr Optionen) und dann „Set Data Source“ (Datenquelle festlegen).
3. Berühren Sie für einen Barcode „Barcode ändern“ und dann „Datenquelle festlegen“.



Sie haben die Auswahl aus drei Optionen: Constant (Konstant), Serial (Serialisierung) und Date/Time (Datum/Zeit).

- Mit „Constant“ (Konstant) bleiben die Daten auf jedem gedruckten Etikett gleich. Die Daten sind fest (oder nicht-variabel) und werden nicht hoch- oder herabgezählt.
- Mit „Serial“ (Serialisierung) wird den gedruckten Etiketten automatisch eine Serie von aufeinanderfolgenden Zahlen oder Buchstaben hinzugefügt. Mit der Serialisierungsfunktion wird die nächste Zahl oder der nächste Buchstabe automatisch in die definierte Sequenz auf den einzelnen Etiketten platziert.
- Mit „Date/Time“ (Datum/Zeit) wird das Datum und/oder die Uhrzeit auf jedes gedruckte Etikett in einer Serie platziert. Es handelt sich hierbei nicht um das Systemdatum bzw. die Systemuhrzeit, sondern um das von Ihnen definierte Datum bzw. die Uhrzeit.

4. Wählen Sie im Dialogfeld „Set Data Source“ (Datenquelle festlegen) die Option „Constant“ (Konstant).
5. Wenn „Serial“ (Serialisierung) oder „Date/Time“ (Datum/Uhrzeit) gewählt wird, füllen Sie die entsprechenden Daten aus.
6. Wenn Sie bereit sind, berühren Sie OK.

Das Text- oder Barcode-Objekt wird in ein serialisiertes Objekt auf dem Etikett umgewandelt.



Umwandeln von serialisierten Daten

So werden serialisierte Daten auf konstante Daten geändert:

1. Berühren Sie im Editor das serialisierte Text- oder Barcode-Element, das Sie in konstante Daten umwandeln möchten.
2. Berühren Sie für ein Textelement „More Options“ (Mehr Optionen).
ODER
Berühren Sie für einen Barcode „Barcode ändern“.
3. Berühren Sie **Datenquelle festlegen**.
4. Berühren Sie im Dialogfeld „Datenquelle festlegen“ die Option **Konstant**.

Wenn Sie einen Barcode auf konstante Daten ändern, wird das Dialogfeld „Barcode“ geöffnet. Sie haben die Option, den Datenwert zu ändern. Wenn Sie den Datenwert nicht ändern, wird standardmäßig der im Feld „Data value“ (Datenwert) angezeigte Wert verwendet.

5. Berühren Sie **OK**.
Das Element ändert sich auf feste (nicht serialisierte) Daten.

Umwandeln von Datum/Uhrzeit auf Konstant

So wandeln Sie ein Datum/Uhrzeit-Element in konstante Daten um:

1. Berühren Sie das Datums- oder Uhrzeit-Element.
2. Berühren Sie **Mehr Optionen** und dann **Datenquelle festlegen**.
3. Berühren Sie **Konstant**.
Datum/Uhrzeit werden in bearbeitbare Daten umgewandelt.

Drucken/Ausschneiden

Die Drucken/Ausschneiden-Funktion bietet Ihnen die Möglichkeit, den Text auf dem Etikett auszuschneiden. Die Standardeinstellung ist „Print“ (Drucken), womit der Etikettentext bei Auswahl der Schaltfläche „Print“ (Drucken) gedrückt wird.

So schneiden Sie Text aus:

1. Berühren Sie das Textelement, das den zu schneidenden Text enthält.
2. Berühren Sie **Alle Zeichen wählen**.
Der Text wird hervorgehoben.
3. Berühren Sie das **Schriftarten-Symbol**, scrollen Sie in der Liste bis zu der gerade im Textelement verwendeten Schriftart und wählen Sie sie aus.
4. Klicken Sie auf **OK**.
5. Berühren Sie im Bedienfeld „Text“ über „Mehr Optionen“ den **Pfeil nach links**, um zum Bildschirm „Drucken/Ausschneiden“ zu navigieren.
6. Berühren Sie das **Optionsfeld „Ausschneiden“**.

Entgittern

Entgittern wirkt sich auf das Drucken und Ausschneiden von mehreren Textzeilen aus. Wenn mehrere Textzeilen vorhanden sind, werden durch das zeilenweise Entgittern Buchstaben und ein Feld für jede Zeile ausgeschnitten. Mit dem Entgittern nach Zeile können Sie zeilenweise das Hintergrundband entfernen. Beim Entgittern nach Objekt werden die Buchstaben und ein Feld um alle Buchstaben ausgeschnitten. Wenn die Option „Weeding“ (Entgittern) ausgeschaltet wird, wird kein Feld ausgeschnitten.

| Keine | Linie | Objekt |
|-------|-------|--------|
| | | |

So greifen Sie auf „Weeding“ (Entgittern) zu:

1. Berühren Sie im Bedienfeld unter „Mehr Optionen“ den Pfeil nach links so oft, bis Sie den Bildschirm „Drucken/Ausschneiden“ erreichen.
2. Berühren Sie das Optionsfeld „Cut Text“ (Text ausschneiden).
3. Berühren Sie unter „Entgittern“ die gewünschte Entgitterungsoption (Keine, Zeile, Objekt).

Informationen zum tatsächlichen Ausschneiden von Text finden Sie unter [„Verwendung der XY-Schneidevorrichtung“ auf Seite 59](#).

Anmerkung: Um ausgeschnittenen Text präziser auf die Anwendungsoberfläche zu übertragen, verwenden Sie das Brady-Transferband Nr. 76737.

Formen ausschneiden

Dem Etikett können Formen und Grafiken hinzugefügt werden. Formen werden dem Etikette über das Grafikobjekt hinzugefügt. So wird einem Etikett eine Form hinzugefügt:

1. Berühren Sie den Editor-Bildschirm an der Stelle, wo die Form hinzugefügt werden soll.
2. Berühren Sie im Bedienfeld „Objekt hinzufügen“ die Option „Grafik“.
3. Berühren Sie im Dialogfeld „Select Graphic“ (Grafik auswählen) die Option „Shapes“ (Formen).
4. Berühren Sie in der Liste unter „Shapes“ (Formen) die gewünschte Form.
Die ausgewählte Form wird im Editor angezeigt.
5. Wählen Sie die Farbe für die Form aus.
6. Wählen Sie, ob die Form als Kontur angezeigt oder mit Farbe gefüllt werden soll.

Anmerkung: Beim Wechsel von einem Füllmuster zurück zu einer Kontur behält die Kontur weiterhin die Farbe bei, die zuvor für das Füllen verwendet wurde. Beispiel: Sie füllen die Form mit der Farbe Rot und wechseln dann zurück zum Konturformat. Die Kontur wird dann in Rot angezeigt.

Informationen zum Ausschneiden von Formen finden Sie unter [„XY-Schnitte“ auf Seite 57](#).

5 Drucken

Mit der Druckfunktion wird die Datei gedruckt, die sich momentan im Editor befindet. Während des Druckens wird der Druckstatus eingeblendet, und der Editor steht nicht zur Verfügung. Wenn der Druckvorgang abgeschlossen ist, kehren Sie zum Editor zurück.

Wenn Sie Ihre Etiketten drucken, müssen Sie Folgendes beachten:

- Der Drucker schneidet je nach den gewählten Schnitteinstellungen zwischen Etiketten oder am Ende des Druckauftrags.
- Wenn kein Etikett oder Farbband installiert ist, startet der Druckvorgang nicht und Sie werden zum Installieren dieser Etiketten oder Farbbänder aufgefordert.
- Wenn Sie während des Druckvorgangs die Farbbandabdeckung öffnen, wird das Drucken gestoppt, und Sie werden durch eine Meldung zum Schließen der Abdeckung aufgefordert. Der Druckauftrag wird abgebrochen. Um die Etiketten zu drucken, müssen Sie den Druckauftrag neu starten.

Drucken von auf dem Drucker erstellten Etiketten

Verwenden Sie dieses Verfahren, um auf dem Drucker erstellte Etiketten zu drucken.

1. Während sich ein definiertes Etikett im Editor befindet, wählen Sie **Drucken**.
2. Wählen Sie im Dialogfeld „Drucken“ die Druckoptionen:
 - **Kopien:** (Nur sichtbar bei einem Etikett, das keine seriellen Daten enthält. Siehe „[Kopien](#)“ auf [Seite 57](#).)
 - **Spiegeln:** Drucketiketten, die zum Lesen in einem Spiegel oder durch die Rückseite des Etiketts geeignet sind. Die Spiegelbildeinstellung wird nicht für den nächsten Druckauftrag beibehalten. Die Spiegelbildeinstellung muss jedes Mal neu ausgewählt werden, wenn Sie Spiegelbild-Etiketten drucken möchten. (Siehe „[Gespiegelter Druck](#)“ auf [Seite 55](#))
 - **Vorschau:** (Siehe „[Druckvorschau](#)“ auf [Seite 54](#))
 - **Druckenergie:** (Zugriff über die Schaltfläche „Erweiterte Einstellungen“ (siehe „[Erweiterte Einstellungen](#)“ auf [Seite 55](#)))
 - **Versatz einstellen:** (Zugriff über die Schaltfläche „Erweiterte Einstellungen“ (siehe „[Erweiterte Einstellungen](#)“ auf [Seite 55](#)))
3. Wenn Sie druckbereit sind, berühren Sie **Druck starten**.

Während die Daten gedruckt werden, erscheint der Fortschritt auf dem Druckstatusbildschirm. Nach dem Drucken der Daten kehren Sie zum Editor zurück.

Ob die Etiketten zwischen Etiketten oder am Ende eines Auftrags geschnitten werden, hängt von den Standardparametern ab. Weitere Informationen zum Festlegen von Standardeinstellungen finden Sie auf „[Druck-Standardeinstellungen](#)“ auf [Seite 10](#).

Druckauftrag abbrechen

Systemunterbrechung

Falls ein Druckauftrag wegen eines Systemfehlers unterbrochen wird, beispielsweise wenn das Medium ausgeht oder Sie absichtlich die Abdeckung öffnen, wird der Druckauftrag automatisch angehalten und eine Meldung wird angezeigt.

So wird der Druckauftrag fortgesetzt, während die Meldung zur Auftragsunterbrechung auf dem Bildschirm verbleibt:

1. Beheben Sie den Zustand, der die Unterbrechung verursacht hat (z. B. Etiketten oder Farbband ersetzen).
2. Berühren Sie „Resume Current“ (Aktuellen fortsetzen), um das aktuelle Etikett neu zu drucken und den Druckvorgang dann fortzusetzen.
ODER
Berühren Sie „Resume Next“ (Nächsten fortsetzen), um das nächste Etikett zu drucken und dann den Druckvorgang fortzusetzen.
ODER
Berühren Sie „Cancel“ (Abbrechen), um den gesamten Druckauftrag abzubrechen.

Benutzerunterbrechung

So wird ein Druckauftrag absichtlich abgebrochen, nachdem er gestartet wurde:

1. Berühren Sie auf dem Bildschirm „Druckstatus“ die Option **Abbrechen**.
Der Drucker hört sofort auf zu drucken, zeigt eine Meldung zur Unterbrechung des Druckauftrags an und schneidet das Etikett.
2. Um die Meldung vom Bildschirm zu löschen, berühren Sie **OK**.

Anmerkung: Nach der Auswahl von „Cancel“ (Abbrechen) kann der Druckauftrag erst dann fortgesetzt werden, wenn „Print“ (Drucken) erneut gewählt wird.

Druckvorschau

Mit der Funktion „Druckvorschau“ können Sie die Etikettendatei vor dem Drucken ansehen.

So sehen Sie ein Etikett in der Vorschau an:

1. Berühren Sie **Drucken**.
2. Wählen Sie im Dialogfeld „Drucken“ die Option **Vorschau**.
Das gesamte Etikett wird zur Prüfung angezeigt.

Wenn Sie mehrere Kopien eines Etiketts oder ein Etikett mit serialisierten Daten in der Vorschau anzeigen, können Sie mit den linken und rechten Bildlaufpfeilen mehrere Etiketten anzeigen.

3. Berühren Sie **Nächstes Etikett** oder **Vorheriges Etikett**, um vorwärts oder rückwärts durch die generierten Etiketten zu navigieren.
4. Um die Etiketten vom Bildschirm „Druckvorschau“ aus zu drucken, berühren Sie **Druck starten**.

Gespiegelter Druck

Mit dem gespiegelten Druck werden alle Daten auf einem Etikett umgekehrt, so dass man ein Spiegelbild erhält. Die Spiegelung erscheint nur auf dem gedruckten Etikett.



Abbildung 1 • Spiegelbild

Um ein Spiegelbild des Etiketteninhalts bereitzustellen, gehen Sie im Dialogfeld „Print“ (Drucken) wie folgt vor:

1. Berühren Sie **Spiegeln**.
2. Wenn Sie bereit sind, berühren Sie **Druck starten**.
Das Spiegelbild erscheint NUR auf dem gedruckten Etikett.

Anmerkung: Das Spiegelbild wird nicht in der Vorschau angezeigt.

Erweiterte Einstellungen

Druckenergie

Wenn der Ausdruck fleckig erscheint, versuchen Sie, die Druckenergie zu erhöhen, um sicherzustellen, dass mehr Farbbandfarbe auf das Etikett übertragen wird. Wenn Ihr Farbband während des Druckens jedoch klebrig ist oder reißt, ist die Wärmeenergie eventuell zu hoch und sollte reduziert werden.



VORSICHT! Das konstante Drucken bei hohen Energiepegeln kann zu einem Druckerstau oder anderen Druckfehlern führen und könnte die Gesamtlebensdauer des Druckkopfs verkürzen.

So stellen Sie die Druckenergie ein:

1. Während sich ein Etikett im Editor befindet, berühren Sie **Drucken**.
2. Berühren Sie im Dialogfeld „Drucken“ die Option **Erweiterte Einstellungen**.

3. Wählen Sie im Bereich „Druckenergie“ das entsprechende Feld, um den Druckenergiepegel zu **erhöhen** oder zu **verringern**.

Anmerkung: Standardmäßig ist die Druckenergie auf den Nennwert für die beste Gesamtleistung eingestellt. Da der Nennwert in der Touch Cell einprogrammiert ist, bleibt die gewählte Druckenergieeinstellung für alle darauf folgenden Druckaufträge mit den derzeit eingelegten Medien wirksam. Wird ein neues Medium installiert, dann wird der Druckenergiepegel auf die Standardeinstellung zurückgesetzt. Der Druckenergiepegel wird auch durch einen Neustart des Systems zurückgesetzt.

4. Wenn keine weiteren Anpassungen vorgenommen werden müssen, drücken Sie **OK**.

Druckgeschwindigkeit

Die Druckgeschwindigkeit kann schneller oder langsamer als die Standarddruckgeschwindigkeit der eingelegten Medien eingestellt werden. Durch das Reduzieren der Druckgeschwindigkeit wird auf Kosten der Geschwindigkeit eine bessere Druckqualität erzielt. Eine höhere Geschwindigkeit kann zu einem schwächeren Druckbild führen.

So wird die Druckgeschwindigkeit eingestellt:

1. Während sich ein Etikett im Editor befindet, berühren Sie **Drucken**.
2. Berühren Sie im Dialogfeld „Drucken“ die Option **Erweiterte Einstellungen**.
3. Drücken Sie die Schaltfläche **Druckgeschwindigkeit**.
4. Berühren Sie im Bereich „Druckgeschwindigkeit“ das entsprechende Feld, um die Druckgeschwindigkeit zu **erhöhen** oder zu **verringern**.

Die ausgewählte Druckgeschwindigkeitseinstellung bleibt bei allen darauf folgenden Druckaufträgen mit dem derzeit installierten Medium wirksam. Wird ein neues Medium installiert, dann wird die Druckgeschwindigkeit auf die Standardeinstellung zurückgesetzt. Die Druckgeschwindigkeit wird auch durch einen Neustart des Systems zurückgesetzt.

Einstellen des Druckversatzes

Mit dem Druckversatz wird das Bild auf dem Etikett etwas in eine bestimmte Richtung verschoben. „Adjust Offset“ (Versatz einstellen) wird in der Regel zur Durchführung einer Feineinstellung des gedruckten Bildes auf einem Stanzetikett verwendet oder um das Bild bei einem Endlosmedium leicht vom Rand weg oder zum Rand hin zu verschieben.

„Horizontal Offset“ (Horizontaler Versatz) verschiebt den bedruckten Teil des Etiketts nach rechts oder links. „Vertical Offset“ (Vertikaler Versatz) verschiebt den bedruckten Teil des Etiketts nach oben oder unten.

So stellen Sie den Druckversatz ein:

1. Berühren Sie im Bereich „Versatz einstellen“ das Datenfeld für den horizontalen und/oder vertikalen Versatz, und geben Sie den **Einstellwert** ein.
2. Wenn Sie mit „Erweiterte Einstellungen“ fertig sind, berühren Sie **OK**. Daraufhin gelangen Sie wieder zum Dialogfeld „Print“ (Drucken).
3. Wenn Sie druckbereit sind, berühren Sie **Druck starten**.

Auf einem Drucker oder sonstigen Gerät erstellte Etiketten drucken

Um Etiketten zu drucken, die mit einer Etikettensoftware, wie z. B. Brady Workstation, auf einem Computer erstellt wurden, führen Sie einen der folgenden Schritte aus:

- Verbinden Sie den Computer über ein WLAN-Netzwerk mit dem Drucker (wenn Ihr Modell WLAN unterstützt).
- Schließen Sie den Computer über ein Ethernet-Kabel an den Drucker an.
- Wenn Sie die App Brady Express-Etiketten verwenden, stellen Sie die Verbindung zum Drucker über Bluetooth oder über ein WLAN-Netzwerk her (sofern Ihr Modell diese Optionen unterstützt).
- Schließen Sie den Computer über das USB-Kabel an den Drucker an.

Kopien

Sie können eine Reihe von Kopien eines einzelnen Etiketts oder eines Etikettenbereichs in einer Datei mit mehreren Etiketten (Serie) . Der Drucker als eigenständiger Drucker unterstützt nicht das Sortieren von Kopien. Er kann sortierte Kopien nur ausdrucken, wenn er an einem Computer angeschlossen ist. Die Kennzeichnungssoftware legt fest, wie Kopien von Etiketten gedruckt werden.

So drucken Sie mehrere Kopien:

1. Berühren Sie **Drucken**.
2. Geben Sie bei Einzeletiketten in das Feld **Kopien**: die gewünschte Zahl der Kopien an.

Anmerkung: Beim Drucken von serialisierten Etiketten können Sie entweder eine Kopie ALLER Etiketten in der Serie oder einen Untersatz (Bereich) der Etiketten ausdrucken. Beim Drucken eines Etikettenbereichs in einer Serie verwenden Sie die Funktion „Etiketten auswählen“.

3. Berühren sie das Optionsfeld **Etiketten auswählen**, um ein Häkchen in das Feld zu platzieren.
4. Berühren Sie das Feld **Ab Etikett**: und geben Sie die Nummer des ersten zu druckenden Etiketts ein.
5. Berühren Sie das Feld **Bis Etikett**: und geben Sie die Nummer des letzten zu druckenden Etiketts ein.
6. Wenn Sie druckbereit sind, berühren Sie **Druck starten**.

XY-Schnitte

„XY Cutting“ (XY-Schnitte) ist ein Vorgang, bei dem Objekte oder Text mithilfe der Schneidevorrichtung des Plotters im Inneren des Druckers ausgeschnitten werden. Dabei folgt die Schneidevorrichtung der Form des Objekts bzw. Textes. Alle Objekte können gedruckt ODER ausgeschnitten werden, aber nicht beides gleichzeitig.

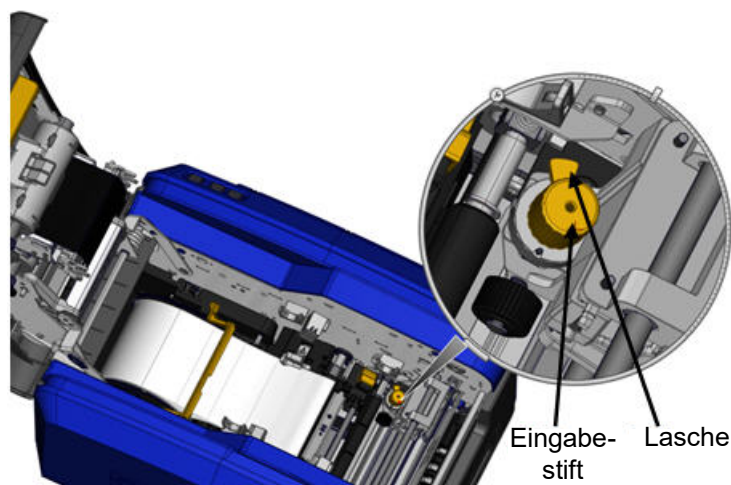
Außerdem kann ein zuvor gerahmtes Etikett ausgeschnitten werden. Die Schneidevorrichtung des Plotters schneidet das Etikett entlang der Rahmenlinie aus.

Sie können dabei um ein Objekt herum schneiden, das von einem Schnitt-Begrenzungsrahmen eingeschlossen ist. Eine Begrenzungsrahmen ist ein Rahmen im Umfeld von Objekten, die Sie drucken UND ausschneiden möchten. Die Schneidevorrichtung des Plotters schneidet dabei nicht die Form des eingeschlossenen Objekts, sondern die Form des Rahmens aus.

Ausschneideobjekte können Sie erstellen, indem Sie sie ähnlich wie Druckobjekte in ein Etikett einfügen. Nachdem Sie die Option „Cut out object“ (Objekt ausschneiden) gewählt haben, ist die weitere Optionsauswahl allerdings auf jene Objekte beschränkt, die ausgeschnitten werden können.

Es ist zu beachten, dass nicht alle Bandmaterialien zum Ausschneiden geeignet sind. Wenn die Schneidevorrichtung das im Drucker eingelegte Band nicht verwenden kann, ist die Option „Cut out“ (Ausschneiden) im Bedienfeld deaktiviert.

XY-Schneiderhöhe



Für verschiedene Etikettenverbrauchsmaterialien sind unterschiedliche Messerhöhen erforderlich. Wenn Sie die Schaltfläche „Print“ (Drucken) berühren, wird eine Meldung eingeblendet, die angibt, ob die eingelegten Medien geschnitten werden können. Wenn ja, erscheint eine weitere Meldung, die darauf hinweist, welche Messerhöhe verwendet werden soll (Höhe 1 oder 2). So wird die Messerhöhe eingestellt:

1. Öffnen Sie die Druckerabdeckung.
2. Wenn man den Drucker von der Seite der Abdeckungsverriegelung betrachtet, befindet sich der zur Einstellung der Messerhöhe verwendete gelbe Taster auf der rechten Seite des Druckers.
3. Greifen Sie die Lasche, die aus dem Taster ragt, und drehen Sie den Taster für Messerhöhe 2 nach links bzw. für Messerhöhe 1 nach rechts (laut Abbildung auf dem Etikett, das am Tastermechanismus angebracht ist).

Verwendung der XY-Schneidevorrichtung

Während sich das zu schneidende Etikett im Editor befindet:

1. Berühren Sie am Bedienfeld in **Mehr Optionen** die Option **Links**.
2. Berühren Sie unter „Drucken/Ausschneiden“ das Optionsfeld **Form schneiden**, um eine Auswahl zu treffen.
3. Berühren Sie **Drucken**.
4. Berühren Sie **Erweiterte Einstellungen**.
5. Berühren Sie **XY-Schneideeinstellungen**.

So wird die Tiefe der Schnittlinie erhöht bzw. verringert:

6. Berühren Sie **XY-Schnitttiefe**.
7. Berühren Sie das **Gradientenfeld** für die gewünschte Erhöhung oder Verringerung der Tiefe, und berühren Sie **OK**.

Einstellen der Genauigkeit der Schneidevorrichtung

Anmerkung: Im Laufe der Zeit kann die Genauigkeit der Schneidevorrichtung des Plotters etwas abweichen. Mit der Funktion „Adjust XY Cut Accuracy“ (XY-Schnittgenauigkeit einstellen) kann der Versatz wieder auf die Werkseinstellungen zurückgesetzt werden. So wird die Schneidegenauigkeit eingestellt:

1. Berühren Sie den Haupteditor-Bildschirm und geben Sie ein beliebiges Textzeichen ein, zum Beispiel den Buchstaben „A“.
2. Berühren Sie die Taste **Drucken**.
3. Berühren Sie **Erweiterte Einstellungen**.
4. Berühren Sie **XY-Schneideeinstellungen**.
5. Berühren Sie **XY-Schnittgenauigkeit einstellen**.
6. Berühren Sie **Testform drucken**.
7. Sehen Sie sich den Ausdruck an und geben Sie die Nummer ein, an der sich der Schnittpfad mit der Druckzeile schneidet.
8. Wiederholen Sie die Schritte 6 und 7, bis die Ausgabe den Erwartungen entspricht.
9. Drücken Sie **OK**, um die Einstellung zu speichern.

Je nachdem, wie die Form ausgeschnitten wird, können Sie die Zahlen in den Datenfeldern für die horizontale und/oder vertikale Schnittführung zwecks höherer Genauigkeit ändern.

10. Wenn Sie bereit sind, berühren Sie **OK**.
Sie kehren zum Bildschirm „XY Cut Settings“ (XY-Schneideeinstellungen) zurück.
11. Berühren Sie **Abbrechen**, um den Bildschirm „XY-Schneideeinstellungen“ zu beenden.
12. Berühren Sie auf dem Bildschirm „Erweiterte Einstellungen“ die Option **OK**.
13. Berühren Sie auf dem Bildschirm „Drucken“ die Option **Druck starten**.
Das Etikett wird mit ausgeschnittener Form ausgedruckt.




6 Etikettentypen

Die folgenden Funktionen gelten für das Etikett im Allgemeinen, nicht für Objektelemente.

Feste Etikettenlänge

Wenn Endlosmedien verwendet werden, passt sich die Etikettenlänge an die Daten an, die auf dem Etikett hinzugefügt werden (variable Etikettenlänge). Diese wird als automatische Größenanpassung bezeichnet und ist die Standardeinstellung des Systems bei der Verwendung von Endlosmedien. Um jedoch die Etikettenlänge der Medien zu steuern, kann eine feste Länge festgelegt werden.

Anmerkung: Die Etikettengröße für Stanzmedien ist bereits festgelegt und kann nicht angepasst werden.

| Größe und Ausrichtung | Hochformat | Querformat |
|--|--|--|
|  |  |  |

So erstellen Sie ein Etikett mit fester Länge:

1. Berühren Sie **Menü**.
2. Berühren Sie unter „Etikett“ die Option **Größe und Ausrichtung**.

Anmerkung: Sie können das Dialogfeld „Label Size & Orientation“ (Etikettengröße u. Ausrichtung) auch aufrufen, indem Sie „Label Size“ (Etikettengröße) im Text in der Statusleiste unten am Bildschirm berühren.

3. Wählen Sie im Dialogfeld „Etikettengröße u. Ausrichtung“ das Optionsfeld **Feste Länge**.
4. Geben Sie im Feld „Fixed Length“ (Feste Länge) die gewünschte Etikettenlänge ein.

Anmerkung: Bei einfarbigem Druck ist die unterstützte Mindestlänge (nach dem Schneiden) 2 Zoll (51 mm). Die unterstützte Höchstlänge beträgt 16 ft (5 m). Bei Mehrfarbbändern mit Panels ist die Etikettenlänge auf 15 Zoll (381 mm) begrenzt. Wenn mit einfarbigen Farbbändern mehrfarbig gedruckt wird (d. h. die verschiedenen Farbbänder werden ausgetauscht), beträgt die Höchstlänge 48 Zoll (1219 mm). Wenn mit eingelegten Mehrfarbbändern mit Panels gedruckt wird, sind Sie durch die Länge des Panels eingeschränkt.

5. Berühren Sie **OK**.

Die Statusleiste und die Lineale geben die neue Etikettenlänge an.

So wird wieder die Größenanpassung aufgerufen:

1. Berühren Sie **Menü**.
2. Berühren Sie unter „Etikett“ die Option **Größe und Ausrichtung**.
3. Wählen Sie im Dialogfeld „Etikettengröße u. Ausrichtung“ das Optionsfeld **Autom. Anpassung an Daten**.
4. Berühren Sie **OK**.

Ausrichtung

Sie können Etiketten im Hochformat oder Querformat drucken. Im Hochformat werden die Datenelemente des Etiketts der Länge nach von oben nach unten ausgerichtet. Im Querformat werden die Etikettendaten gedreht und der Länge nach von links nach rechts gedruckt. So legen Sie die Etikettenausrichtung fest:

1. Berühren Sie **Menü**.
2. Berühren Sie unter „Etikett“ die Option **Größe und Ausrichtung**.
3. Berühren Sie unter „Etikettenausrichtung“ die Option **Hochformat oder Querformat**, um die gewünschte Druckausrichtung des Etiketts zu erzielen.

Wenn die aktuellen Daten nicht auf die ausgewählte Länge passen, werden Sie dazu aufgefordert, das System die Anpassung der Daten vornehmen zu lassen oder die Änderung abzubrechen. Wenn Sie sich dafür entscheiden, die Daten anpassen zu lassen, werden die Objekte verschoben und/oder größenmäßig angepasst, sodass sie auf das Etikett passen. Die Objekte werden jedoch nicht in einer neuen Ausrichtung angeordnet.

So werden die Daten an die Ausrichtung angepasst:

4. Berühren Sie **Anpassen**.
5. Wenn Sie bereit sind, berühren Sie **OK**.

Etikettenbreite

Die Breite der eingelegten Medien kann so angepasst werden, dass bis zu 4 Etiketten im Bereich der angepassten Breite Platz haben. Durch die automatische Anpassung der Breite werden die Größe der Schriftart und die Ränder (Grenzen) geändert. In dieser Funktion wird mit der Etikettenbreite auch die Höhe des Etiketts, gemessen von oben nach unten, gesteuert. Wenn Sie beispielsweise bei Verwendung eines 4-Zoll-Bandes „2 Up“ (Doppelnutzen) wählen, würden zwei Etiketten „gestapelt“ und auf dem Band gedruckt, wobei sie jeweils 2 Zoll beanspruchen. Wenn Sie „3 Up“ (3-fach-Nutzen) wählen, würden drei Etiketten „gestapelt“ und auf dem Band gedruckt, wobei sie jeweils 1,333 Zoll beanspruchen. Das vierte Etikett würde direkt hinter dem ersten Etikett gedruckt.

| | | | |
|----------------------|--------------------------------|--|--|
| Label Text 1 | Label Text 1 Label Text 2 | Label Text 1 Label Text 2 Label Text 3 | Label Text 1 Label Text 2 Label Text 3 Label Text 4 |
| Label Text 2 | Label Text 3 Label Text 4 | Label Text 4 | |
| Label Text 3 | | | |
| Label Text 4 | | | |
| Mediengröße anpassen | Etikettenbreite – Doppelnutzen | Etikettenbreite – 3-fach-Nutzen | Etikettenbreite – 4-fach-Nutzen |

Abbildung 1 • Stapeln von Etiketten mit einer Etikettenbreite für Doppel-, 3-fach- oder 4-fach-Nutzen

So wird die Breite angepasst:

1. Berühren Sie **Menü**.
2. Berühren Sie unter „Etikett“ die Option **Größe und Ausrichtung**.
3. Berühren Sie unter „Etikettenbreite“ die Option **Etikettenbreite festlegen**.
4. Berühren Sie im Dialogfeld „Set Label Width“ (Etikettenbreite festlegen) bei ausgewähltem Optionsfeld „Width“ (Breite) die gewünschte Breite.

Anmerkung: Beobachten Sie den Vorschaubereich auf der rechten Seite des Bildschirms, um zu sehen, wie die Etiketten ausgedruckt werden.

Sie können außerdem eine benutzerdefinierte Breite festlegen. Durch die Einstellung einer benutzerdefinierten Breite wird die Doppel-, 3-fach- und 4-fach-Nutzenfunktion deaktiviert. So wird eine benutzerdefinierte Breite festgelegt:

5. Berühren Sie das Optionsfeld **Benutzerdefinierte Breite festlegen**.

6. Geben Sie im Datenfeld „Set Custom Width“ (Benutzerdefinierte Breite) die gewünschte Breite ein.
7. Wenn Sie fertig sind, berühren Sie **OK**.

Einen Rahmen um ein Etikett zeichnen

Einem gesamten Etikett kann ein druckbarer bzw. XY-Ausschnittrahmen (Umrandung) hinzugefügt werden, der alle Objektelemente auf dem Etikett einschließt.

Anmerkung: Wenn Sie Etikette mit Rahmen drucken, müssen Sie darauf achten, dass die Medienführungen eng an den Medien anliegen, damit das Bandmaterial während des Druckens nicht verrutscht. Um Feineinstellungen am Rahmen vorzunehmen, siehe [„Einstellen des Druckversatzes“ auf Seite 56](#).

Wenn Sie Endlos- oder Stanzmedien verwenden, wird für Etiketten mit fester Größe der Rahmen auf den äußeren Perimeter des bedruckbaren Bereichs angewendet. Nach einer Änderung ändert sich auch die Rahmengröße zusammen mit der Etikettengröße.

So platzieren Sie einen Rahmen (eine Umrandung) um das gesamte Etikett:

1. Berühren Sie **Menü**.
2. Berühren Sie unter „Etikett“ die Option **Rahmen**.
3. Berühren Sie im Dialogfeld „Etikettrahmen“ die gewünschte Rahmenform: Keine, Rechteck oder Gerundet.
4. Berühren Sie unter „Linieigenschaften“ die Rahmenlinienbreite: Schmal, Mittel oder Breit.
5. Für einen farbigen Rahmen berühren Sie „Farbe“.
6. Berühren Sie die gewünschte Farbe für den Etikettenrahmen und dann „OK“.
7. Wenn Ihre Änderungen abgeschlossen sind, berühren Sie **OK**.

Etikettentypen

Der Drucker bietet eine Reihe von vordefinierten Etikettentypen, die verschiedene Objektelemente und Datenfelder enthalten, die bereits auf dem Etikett positioniert sind.

Allgemeine Vorlagen

Der Drucker bietet eine Reihe von vordefinierten Etikettenanwendungsvorlagen, die verschiedene Objektelemente enthalten. Durch die Verwendung einer Vorlage wird die Formatierung der Etiketten erleichtert. Wenn Sie den Drucker einschalten, ist das Standardetikett ein benutzerdefiniertes Freihandetikett, auf dem beliebige Objekte verwendet werden können. Bei der Auswahl von „General Templates“ (Allgemeine Vorlagen) wird ein Etikettenraster mit spezifischen Objektelementen eingeblendet, die bereits auf das Etikett platziert wurden. Sie müssen lediglich die erforderlichen Daten ausfüllen (d. h. Text, Grafiken usw.). Allgemeine Vorlagen sind zur Verwendung mit Stanz- oder Endlos-Etiketten vorgesehen.

So wird eine Vorlage auf der Home-Seite verwendet:

1. Berühren Sie „Weitere Etikettentypen“.

ODER

Berühren Sie „Menü“ und dann unter „Etikett“ die Option „Anwendungsvorlagen“.

Anmerkung: Wenn „General Templates“ (Allgemeine Vorlagen) von Ihnen häufig verwendet wird, platzieren Sie diese Option auf das Bedienfeld der Home-Seite für einen leichten Zugriff. (Siehe „Benutzerdefinierte Anpassung der Home-Seite“ auf [„Benutzerdefinierte Anpassung der Home-Seite“ auf Seite 64.](#))

2. Berühren Sie unter „Category“ (Kategorie) die zu verwendende Vorlagenkategorie. Auf der rechten Seite des Dialogfelds „Select Template“ (Vorlage wählen) werden die Vorlagen in dieser Kategorie angezeigt.
3. Berühren Sie die gewünschte Vorlage. Die Vorlage wird im Editor angezeigt und die Objekte sind so skaliert, dass sie auf die installierten Medien passen. Der Cursor befindet sich im ersten Element.
4. Geben Sie die entsprechenden Daten für dieses Objektelement ein.

Wenn sich in der Vorlage mehr als ein Objektelement befindet, verschieben Sie es so zum nächsten Element:

5. Berühren Sie im Editor das Element, in das Sie Daten eingeben möchten.

Wenn die im Editor angezeigte Vorlage Ihren Zwecken nicht entspricht, können Sie die Vorlage ändern. Nachdem Sie jedoch Daten für mindestens eines der Elemente definiert haben, steht die Schaltfläche zum Ändern der Vorlage nicht mehr zur Verfügung, und Sie werden dazu aufgefordert, die Datei vor dem Fortfahren zu speichern. So wird die Vorlage vor der Eingabe von Daten gespeichert:

6. Berühren Sie im Bedienfeld „Verwendung einer Anwendungsvorlage“ die Option „Anwendungsvorlage ändern“.

Benutzerdefinierte Anpassung der Home-Seite

Platzieren Sie die am häufigsten verwendeten Etikettentypen in das Bedienfeld der Home-Seite für einen leichten Zugriff. So wird die Home-Seite benutzerspezifisch angepasst:

1. Berühren Sie im Bedienfeld der Home-Seite **Weitere Etikettentypen**.
2. Berühren Sie auf dem Bildschirm „Etikettentypen“ die Option **Anpassen**.

Sie können drei Etikettentypen in das Bedienfeld der Home-Seite platzieren. Bevor Sie die häufig verwendeten Etikettentypen hinzufügen, müssen Sie einen oder alle Standardetikettentypen entfernen. Im Vorschaubereich unten am Bildschirm „Anpassen“ werden die Etikettentypen angezeigt, die derzeit im Bedienfeld der Home-Seite enthalten sind. So wird ein zuvor angezeigter Etikettentyp vom Bedienfeld entfernt:

3. Berühren Sie auf dem Bildschirm „Anpassen“ unter „Eingeschlossen“ den zu entfernenden Etikettentyp, und berühren Sie **Entfernen**.
4. Wiederholen Sie den obigen Schritt für alle Etikettentypen, die vom Bedienfeld der Home-Seite entfernt werden sollen.

So wird ein häufig verwendeter Etikettentyp zum Bedienfeld hinzugefügt:

1. Berühren Sie unter „Verfügbar“ den Etikettentyp, der zum Bedienfeld hinzugefügt werden soll, und berühren Sie **Einschließen**.
2. Legen Sie die Reihenfolge fest, in der die Etikettentypen im Bedienfeld angezeigt werden.

So ordnen Sie die Reihenfolge so neu an, dass die gewünschten Etikettentypen unter „Included“ (Eingeschlossen) erscheinen:

3. Berühren Sie in der Liste „Included:“ (Eingeschlossen) den Etikettentyp, der an einer anderen Position im Bedienfeld angezeigt werden soll.
4. Berühren Sie das Pluszeichen, um das Etikett in der Liste nach oben zu verschieben, bzw. das Minuszeichen, um es nach unten zu verschieben.
5. Wenn Sie fertig sind, berühren Sie **OK**.

Anwendungsetikettentypen

„General Templates“ (Allgemeine Vorlagen) enthält Standardformate, die für die meisten allgemeinen Etiketten verwendet werden. Anwendungsetikettentypen stellen jedoch Assistenten bereit, mit denen das Layout für bestimmte Etikettenanwendungen entsprechend den Branchen- oder behördlichen Normen vorgegeben und gesteuert wird. Für die meisten Anwendungsetikettentypen wird ein Dialogfeld eingeblendet, in dem Informationen für die automatische Formatierung des Anwendungsetikettentyps gesammelt werden. Wenn Sie Informationen zu den Daten benötigen, die von den verschiedenen Anwendungen angefordert werden, beziehen Sie sich auf den entsprechenden Etikettentyp auf den folgenden Seiten.

1. Um einen Anwendungsetikettentyp zu verwenden, starten Sie zunächst die Anwendung.
2. Berühren Sie im Bedienfeld der Home-Seite die Option **Weitere Etikettentypen**.
3. Berühren Sie in der Liste der Etikettentypen das gewünschte Etikett.
Der Assistent des Etikettentyps wird gestartet.
4. Berühren Sie im Bedienfeld für den Etikettentyp die Option **Neue Datei erstellen**.

Viele der Etikettentypen enthalten mehrere Dialogfelder, mit denen alle angeforderten Informationen eingegeben werden können. Wenn mehrere Dialogfelder vorhanden sind, werden die Schaltflächen „Weiter“ und „Zurück“ eingeblendet.

5. Geben Sie die erforderlichen Daten ein, und berühren Sie dann **Weiter**.
6. Wenn alle erforderlichen Informationen im Etikett enthalten sind, berühren Sie **Fertigstellen**.

Löschen von Optionen

Der Name des spezifischen Typs, der verwendet wird, erscheint im Bedienfeld. Wenn Sie einen Anwendungsetikettentyp verwenden, werden beim Löschen der Daten die eingegebenen Daten entfernt, die Anwendungstypparameter bleiben jedoch erhalten. Berühren Sie „Home“, um den Anwendungsetikettentyp zu beenden und zum allgemeinen Bearbeitungsmodus des Druckers zurückzukehren. Sie werden zum Speichern der Etikettentypdaten aufgefordert, bevor Sie zum allgemeinen Vorlagenmodus zurückkehren.

Speichern, Öffnen, Löschen

Anwendungsetikettentypen (Rohrmarkierung, Kreismessgerät usw.) werden entsprechend den Richtlinien und Parametern der Anwendung gespeichert, in der sie erstellt werden. Genauso wie in einer PC-Anwendung (z. B. einem Tabellenkalkulationsprogramm, Grafikprogramm usw.) müssen Sie sich in der spezifischen Anwendung befinden, um Dateien dieser Anwendung zu öffnen. Sie können beispielsweise in der Right-to-Know-Anwendung keine PipeMarker-Datei öffnen. Dementsprechend können Sie keine allgemeine Vorlagendatei öffnen und von ihr erwarten, dass sie die Attribute und

Formate eines Etikettentyps der Gradientenskala-Anwendung enthält. (Weitere Informationen zur Dateiverwaltung finden Sie auf [Seite 89](#)).

Die Speicher-, Öffnungs- und Löschvorgänge der Datei eines Anwendungsetikettentyps sind zwar gleich, aber die mit der Datei gespeicherten Parameter sind anders. Daher ist es wichtig zu wissen, in welcher Anwendung Sie sich beim Speichern einer Datei befinden.

Anwendungsetikettentyp speichern

So wird ein Anwendungsetikettentyp gespeichert:

1. Wählen Sie, während der Etikettentyp im Editor angezeigt wird, **Menü**.
2. Berühren Sie unter „Datei“ die Option **Datei speichern**.
3. Wählen Sie eine Kategorie oder erstellen Sie nach Wunsch eine neue Kategorie. (Informationen zum Erstellen von Kategorien finden Sie auf [Seite 89](#).)
4. Geben Sie im Feld „Dateiname“ **einen Dateinamen für den Etikettentyp ein**.
5. Berühren Sie **OK**.

Anwendungsetikettentyp öffnen

Um einen bestimmten Anwendungsetikettentyp zu öffnen, starten Sie zunächst die Anwendung.

1. Berühren Sie im Bedienfeld der Home-Seite die Option **Weitere Etikettentypen**.
2. Berühren Sie auf dem Bildschirm „Label Types“ (Etikettentypen) die Anwendung, die gestartet werden soll.

So öffnen Sie einen gespeicherten Etikettentyp:

3. Berühren Sie im Bedienfeld des Etikettentyps „Gespeicherte Datei öffnen“.
ODER
Berühren Sie „Menü“ und dann unter „Datei“ die Option „Datei öffnen“.
4. Berühren Sie im Dialogfeld „Open File“ (Datei öffnen) die Kategorie, in der das Etikett gespeichert ist.
5. Berühren Sie in der Liste der gespeicherten Dateien die zu öffnende Datei.

Anmerkung: Die Anwendungsetikettendatei wird nicht in irgendeiner Kategorie in der Liste der Dateien angezeigt, wenn die Anwendung nicht geöffnet ist. Denken Sie daran, die spezifische Anwendung zu öffnen, bevor Sie versuchen Dateien dieser Anwendung zu öffnen.

Anwendungsetikettentyp löschen

Um einen bestimmten Anwendungsetikettentyp zu löschen, starten Sie zunächst die Anwendung.

1. Berühren Sie im Bedienfeld der Home-Seite die Option **Weitere Etikettentypen**.
2. Berühren Sie auf dem Bildschirm „Label Types“ (Etikettentypen) die Anwendung, die gestartet werden soll.
3. Berühren Sie im Bedienfeld des Etikettentyps **Menü**.
4. Berühren Sie unter „Datei“ die Option **Datei löschen**.
5. Berühren Sie im Dialogfeld „Delete File“ (Datei löschen) die Kategorie, in der sich das Etikett befindet, und berühren Sie dann das zu löschende Etikett.
6. Wählen Sie **Ja**, wenn Sie aufgefordert werden, die Datei zu löschen. (Durch Berühren von „Nein“ wird der Vorgang abgebrochen.)

Lichtbogen-Etikettentyp



Etiketten des Arc Flash-Typs kennzeichnen mögliche Gefahren bei unter Strom stehenden Schalttafeln, Schaltbrettern, Steuerfeldern und mehr. Standardmäßige Lichtbogen-Etiketten enthalten in der Regel die Kopfzeile „Warnung“ oder „Gefahr“. Arc Flash-Etiketten geben für die Anlage spezifische Gefahreninformationen an.

1. Der Lichtbogen-Etikettentyp wird entsprechend den zuvor behandelten Verfahren aufgerufen ([Seite 65](#)).
2. Berühren Sie auf dem Bildschirm „Select Template“ (Vorlage auswählen) die Kategorie mit der Arc Flash-Vorlage, die verwendet werden soll. (Falls nur eine Kategorie vorhanden ist, ist sie bereits ausgewählt.)
3. Berühren Sie die Arc Flash-Vorlage, die verwendet werden soll.

Die Vorlage wird im Editor angezeigt. Je nach gewählter Arc Flash-Vorlage sind Textdatenfelder vorhanden, in die Information eingegeben werden müssen. Textdatenfelder für vom Benutzer bereitgestellte Informationen werden durch das Wort „Text“ in spitzen Klammern dargestellt (<Text>).

So greifen Sie auf diese Datenfelder zu:

4. Berühren Sie das Datenfeld, um Daten einzugeben, oder berühren Sie „Nächstes Objekt“, um fortzufahren.

Mit der Schaltfläche „Next Object“ (Nächstes Objekt) rücken Sie nacheinander durch die Datenfelder vor, bis alle Datenfelder ausgefüllt wurden.

Manche der Arc Flash-Vorlagen erfordern sehr viel mehr vom Benutzer bereitgestellte Daten, sodass diese nicht alle gleichzeitig im Editor angezeigt werden können. Auf einem derartigen Etikett erscheinen Bildlaufpfeile, mit denen Sie zu einzelnen Teilen des Etiketts navigieren können. Wenn Bildlaufpfeile vorhanden sind:

5. Berühren Sie den Pfeil, der in die Richtung zeigt, in die Sie vorrücken möchten.
6. Speichern und öffnen Sie den Arc Flash-Etikettentyp genauso wie alle anderen Anwendungsetikettentypen.

Etikettentyp Kreismessgerät

Das Kreismessgerät ist eine Komponente, die zum Anzeigen von Elementwerten auf einer Kreisskala verwendet wird. Es besteht aus einer Reihe von Zahlen, die von einem Mindest- und Höchstwert begrenzt sind und auf dem Maß erscheinen. In der Regel enthält ein Kreismessgerät Messgeräteeinheiten und Teilstriche, die den genauen Messwert angeben, auf den der Messwertzeiger weist.



Ein Kreismessgerät ordnet Teilstriche und Etiketten kreisförmig an, und zwar entweder als kompletter Kreis oder als Teilkreis. Ein Kreismessgerät kann zum Erstellen von Skalen wie in etwa Uhren und Tachometer verwendet werden. Die Datenfelder auf dem Bildschirm „Describe your Gauge“ (Messgerät beschreiben) werden zur Einrichtung der Parameter für das Messgerät verwendet.

1. Der Etikettentyp „Kreismaß“ wird entsprechend den zuvor behandelten Verfahren aufgerufen ([Seite 65](#)).
2. Berühren Sie unter „My Gauge Range“ (Mein Messgerätebereich) das Datenfeld „Start Value“ (Startwert), und geben Sie den Startwert (Mindestwert) des Bereichs ein, den das Messgerät anzeigen soll.
3. Berühren Sie das Datenfeld „End Value“ (Endwert), und geben Sie den Endwert (Höchstwert) des Bereichs ein, den das Messgerät anzeigen soll.
4. Berühren Sie in „Operating Range Angle“ (Betriebsbereichswinkel) den gewünschten Winkel, den der Bereich auf dem Messgerät anzeigen soll.
 - a. Wenn der gewünschte Winkel nicht vorhanden ist, berühren Sie „Benutzerdefiniert“.
5. Geben Sie im Datenfeld „Custom“ (Benutzerdefiniert) (in der Mitte der Messgerätabbildung) den benutzerdefinierten Winkelgrad ein.
6. Wenn Sie bereit sind, berühren Sie „Weiter“.

Die „In-Range Zone“ (Zone innerhalb des Bereichs) bietet ein visuelles Element auf dem Messgerät, um anzuzeigen, wann ein System seinen optimalen Wert oder suboptimalen Wert erreicht. Beispiel: Die Temperaturanzeige in einem Auto zeigt an, wenn der Motor zu heiß wird oder eine Fahrradpumpe zeigt an, wenn die optimale Luftmenge für den Reifentyp, der aufgepumpt wird, erreicht ist.

Auf dem Bildschirm „Label Setup“ (Etiketteneinrichtung) beschreiben Sie weitere Parameter für das Messgerät (nicht das Etikett).

7. Berühren Sie im Dialogfeld „Label Setup“ (Etiketteneinrichtung) unter „In-Range Zone“ (Zone innerhalb des Bereichs) das Datenfeld „Start Value“ (Startwert), und geben Sie den Startwert für den Bereich ein, der auf dem Messgerät angezeigt werden soll. (Diese Zone innerhalb des Bereichs ist in der nachstehenden Abbildung grün dargestellt.)

8. Berühren Sie das Datenfeld „End Value“ (Endwert), und geben Sie den Endwert für den Bereich ein, den das Messgerät anzeigen soll.

Anmerkung: Der Start- und Endwert der „In-Range Zone“ (Zone innerhalb des Bereichs) muss innerhalb des Start- und Endwertes des Messgerätgesamtbereichs liegen, der zuvor in „My Gauge Range“ (Mein Messgerätbereich) festgelegt wurde.

Anmerkung: Die „Caution Zone“ (Vorsichtszone) ist optional. Die Vorsichtszone stellt ein visuelles Element bereit, das ankündigt, wenn Sie sich der Zone innerhalb des Bereichs nähern. (Diese Vorsichtszone ist in der nachstehenden Abbildung gelb dargestellt.)

So wird eine Vorsichtszone eingerichtet:

9. Berühren Sie das Optionsfeld, in dem beschrieben wird, wo die Vorsichtszone auf dem Gradienten angezeigt werden soll (davor oder danach).
10. Berühren Sie das Datenfeld für das gewählte Optionsfeld, und geben Sie den angeforderten Wert ein („Start“ falls davor, „End“ falls danach).
11. Wenn Sie fertig sind, berühren Sie „Fertigstellen“.

Messgerätfarben

Sie können die Farbe der Bereiche auf dem Messgerät ändern. Dies ist besonders dann empfehlenswert, wenn die Zone innerhalb des Bereichs ein unerwünschtes Szenario darstellt. Bei einer Temperaturanzeige für ein Auto sollte die Zone innerhalb des Bereichs beispielsweise in Rot dargestellt werden, um darauf hinzuweisen, dass sich der Motor überhitzt.

So wird die Farbe der Zone eines Kreismessgeräts geändert:

1. Berühren Sie im Bedienfeld „Kreismessgerät-Etikett“ unter „Mehr Optionen“ die Option „Rechts“, um zum Bedienfeld „Farben“ zu navigieren.
2. Berühren Sie unter „Colors“ (Farben) die Option, deren Farbe geändert werden soll (Out-of-Range [Außerhalb des Bereichs], In-Range [Innerhalb des Bereichs] oder Caution [Vorsicht]).
3. Berühren Sie am Bildschirm „Choose the Object Color“ (Objektfarbe wählen) die Farbe, die für diese Zone übernommen werden soll.

Anmerkung: Falls die gewählte Farbe auf dem Drucker nicht installiert ist, werden Sie in einer Meldung aufgefordert, die Farbe zum Zeitpunkt des Druckens zu installieren.

4. Wenn Sie bereit sind, berühren Sie OK.

Sie können auch die Messgerätkontur mit einer stärkeren und dunkleren Umrandung darstellen.

So wird die Messgerätkontur besser dargestellt:

5. Berühren Sie auf dem Bildschirm „Colors“ (Farben) das Optionsfeld „Show Black Outline“ (Schwarze Kontur anzeigen), um es zu wählen.
6. Berühren Sie die gewünschte Linienstärkenoption (Narrow [Schmal], Medium [Mittel] oder Wide [Breit]).

Messgerät ausschneiden

Der Drucker bietet die Möglichkeit, das Kreismessgerät auszuschneiden, um die Kreisform zu erhalten.

So wird vorgegeben, dass das Messgerät ausgeschnitten werden soll:

1. Berühren Sie im Bedienfeld „Kreismessgerät-Etikett“ unter „Mehr Optionen“ die Option „Links“, um zum Bedienfeld „Drucken/Ausschneiden“ zu navigieren.

2. Berühren Sie das Optionsfeld „Etikett ausschneiden“, um vorzugeben, dass die Schneidevorrichtung auf dem Drucker verwendet werden soll.

Anmerkung: Um die Mitte des Messgeräts leichter aufzufinden, falls die Mitte des Messgeräts einen erhabenen Bereich aufweist, schneiden Sie die Mitte des Messgerätkreises aus.

3. Berühren Sie das Optionsfeld „Cut out center of circle“ (Kreismitte ausschneiden).
4. Um das Messgerät-Etikett richtig auf die Vorderseite des Messgeräts anzupassen, berühren Sie „Durchmesser ändern“.
5. Geben Sie am Bildschirm „Kreis ausschneiden“ im Datenfeld „Durchmesser“ die Abmessung für den Durchmesser ein.
6. Berühren Sie OK.

Informationen zum Drucken und Verwenden der Schneidevorrichtung finden Sie auf Seite „XY-Schnitte“ auf Seite 57.

Gradientenskala

Eine Gradientenskala ist eine lineare Skala gemischter Farben. Jede für einen numerischen Bereich definierte Farbe geht in die nächste Farbe über und bildet somit einen Gradientenstreifen. Jeder Punkt auf der Gradientenskala stellt eine spezifische Farbe mit dem zugehörigen Wert dar. Somit erscheinen Entitäten mit verschiedenen Werten je nach Position des Wertes auf der Gradientenskala in eindeutigen Farben. Alle Unter- und Obergrenzen in der Gradientenskala sind mit Teilstrichen markiert.



So erstellen Sie ein Gradientenskala-Etikett:

1. Rufen Sie entsprechend den zuvor behandelten Verfahren (Seite 65) ein Gradientenskala-Etikett auf.
2. Berühren Sie im Dialogfeld „Label Setup“ (Etiketteneinrichtung) unter „Scale Orientation“ (Skalenausrichtung) die Schaltfläche, die angibt, wie die Gradientenskala angezeigt werden soll (oben, unten, links oder rechts).
3. Berühren Sie unter „Tick Values“ (Teilstrichwerte) das Datenfeld „Start Value“ (Startwert), und geben Sie den Startwert für die Skala ein.
4. Berühren Sie unter „Tick Values“ (Teilstrichwerte) das Datenfeld „End Value“ (Endwert), und geben Sie den Endwert für die Skala ein.

Im Abschnitt „Label Size“ (Etikettengröße) wird die Größe des Gradientenskala-Etiketts definiert. Seite A (die lange Seite) kann entweder durch Einstellen des Abstands zwischen jedem Teilstrich (By Tick Spacing [Nach Teilstrichabstand]) oder durch Einstellen einer Gesamtlänge der Skala (By Total Length [Nach Gesamtlänge]) definiert werden. Durch das Ausfüllen eines dieser Parameter werden die anderen Parameter automatisch berechnet, da sie voneinander abhängen. Seite B ist die Abmessung der kurzen Seite des Etiketts.

5. Berühren Sie unter „Label Size“ (Etikettengröße) das Optionsfeld, das die Größe des Etiketts bestimmen soll.

6. Berühren Sie das Datenfeld für das gewählte Optionsfeld, und geben Sie den geforderten Messwert ein.
7. Berühren Sie „Weiter“.
8. Berühren Sie unter „Tick Lines“ (Teilstrichlinien) die Schaltfläche, die angibt, wie die Teilstriche angezeigt werden sollen.
9. Berühren Sie unter „Tick Lines“ (Teilstrichlinien) die Schaltfläche, die die gewünschte Breite der Teilstriche darstellt.
10. Berühren Sie das Optionsfeld „Show Range Indicator“ (Bereichsindikator anzeigen), wenn die farbige Leiste zusammen mit den Teilstrichen angezeigt werden soll.
11. Um die Größe der Farbleiste zu ändern, berühren Sie das Datenfeld „Color Bar Height (% of B):“ (Höhe der Farbleiste (% von B):), und geben Sie den Prozentsatz an, den die Farbleiste auf der Gradientenskala einnehmen soll.

Die „In-Range Zone“ (Zone innerhalb des Bereichs) bietet ein visuelles Element auf dem Messgerät, um anzuzeigen, wann ein System seinen optimalen Wert oder suboptimalen Wert erreicht.

12. Um Größe der Zone innerhalb des Bereichs hinzuzufügen oder zu ändern, berühren Sie unter „In-Range Zone“ (Zone innerhalb des Bereichs) das Datenfeld „Start Value:“ (Startwert), und geben Sie den Startwert für den Bereich ein.
13. Berühren Sie unter „In-Range Zone“ (Zone innerhalb des Bereichs) das Datenfeld „End Value:“ (Endwert), und geben Sie den Endwert für den Bereich ein.

Anmerkung: Wenn keine Zone innerhalb des Bereichs gewünscht wird, geben Sie einen Start- und Endwert von 0 (Null) ein.

14. Um die Teilstrichzahlen auf der Skala anzuzeigen, berühren Sie das Optionsfeld „Show Numbers“ (Zahlen anzeigen) (falls es nicht bereits gewählt wurde).

So wird die Schriftgröße der Zahlen in der Gradientenskala geändert, während das Optionsfeld „Show Numbers“ (Zahlen anzeigen) gewählt ist:

15. Berühren Sie das Datenfeld „Font Size:“ (Schriftgröße), und geben Sie die gewünschte Punktgröße der Schriftart ein.
16. Wenn Sie fertig sind, berühren Sie „Fertigstellen“.

GHS/CLP

CLP ist die Verordnung über die Einstufung, Kennzeichnung und Verpackung von Stoffen und Gemischen. Diese Verordnung bringt die bisherige EU-Gesetzgebung zur Einstufung, Kennzeichnung und Verpackung von Chemikalien mit dem GHS (Global harmonisiertes System zur Einstufung und Kennzeichnung von Chemikalien) in Einklang. Die Hauptziele sind die Erleichterung des internationalen Handels mit chemischen Stoffen und die Sicherung des bestehenden Schutzniveaus für die menschliche Gesundheit und die Umwelt.

So erstellen Sie ein GHS-/CLP-Etikett:

1. Rufen Sie entsprechend den zuvor behandelten Verfahren ([Seite 65](#)) ein GHS-/CLP-Etikett auf.
2. Berühren Sie unter „Anwendungsvorlage wählen“ das gewünschte Anwendungsvorlagenformat und dann „Weiter“.
3. Wählen Sie unter „Label Type“ (Etikettentyp) entweder ein monochromes (nur schwarzes) Etikett oder ein farbiges Etikett (rote Raute).

4. Berühren Sie in der Liste die gewünschte Etikettengröße und dann „Weiter“.
5. Berühren Sie eine beliebige Stelle auf dem angezeigten Etikett, um das Dialogfeld „CLP (GHS) Data“ (CLP- [GHS-]Daten) aufzurufen.
6. Geben Sie im -Datenfeld „Product Name:“ (Produktname) den Namen der Chemikalie (des Produkts) ein, die Sie verwenden möchten.

ODER wenn chemische Bezeichnungen gespeichert wurden (zuvor verwendet werden):

Berühren Sie unter „Primary Language“ (Primäre Sprache) den Abwärtspfeil neben dem Produktnamen, um eine Liste mit Produkten anzuzeigen, und berühren Sie dann das gewünschte Produkt.

Falls eine zweite Sprache auf dem Etikett verwendet werden soll, verfahren Sie unter „Second Language“ (Zweite Sprache) wie folgt:

7. Berühren Sie das Optionsfeld „Second Language“ (Zweite Sprache).
8. Berühren Sie den Abwärtspfeil neben dem Datenfeld „Second Language“ (Zweite Sprache), um eine Liste mit Sprachen anzuzeigen.
9. Verwenden Sie die Aufwärts-/Abwärtspfeile in der Bildlaufleiste der Liste, um weitere Sprachen anzuzeigen, und berühren Sie dann die gewünschte zweite Sprache.

Anmerkung: Bei Verwendung einer zweiten Sprache wird der Produktname automatisch in der gewählten Sprache angezeigt.

10. Berühren Sie OK.
11. Berühren Sie auf dem angezeigten Etikett eine der Erklärungen, um das Dialogfeld „CLP (GHS) Statements“ (CLP- [GHS-]Erklärungen) aufzurufen.
12. Berühren Sie **Hinzufügen** für die hinzuzufügende Erklärung (Gefahr, Vorsicht, Ergänzung).
13. Berühren Sie auf dem Bildschirm „Select Hazardous Statements“ (Gefahrenerklärungen wählen) die Aufwärts-/Abwärtspfeile in der Bildlaufleiste, um weitere Erklärungen anzuzeigen.

ODER wenn Sie die Codenummer oder den Wortlaut der zu verwendenden Erklärung kennen:

Berühren Sie das Datenfeld „Search“ (Suchen), und geben Sie die Nummer oder den Wortlaut ein.

Anmerkung: Wenn Sie die Daten in das Feld „Search“ (Suchen) eingeben, extrahiert die Liste sofort alle Erklärungen, deren Zeichen mit den eingegebenen Zeichen und deren Position übereinstimmen. Die Liste wird nach Eingabe jedes Buchstabens weiter eingegrenzt.

14. Berühren Sie in der extrahierten Liste das Optionsfeld vor der Erklärung, die verwendet werden soll. (Sie können mehrere Erklärungen auswählen.)
15. Wenn Sie bereit sind, berühren Sie **OK**.
16. Wiederholen Sie Schritt 14 bis 17 für weitere Erklärungen, die hinzugefügt werden sollen.

ODER wenn eine zuvor hinzugefügte Erklärung entfernt werden soll:
Berühren Sie „Löschen“ für die Erklärung(en), die entfernt werden soll(en).

17. Wenn Sie fertig sind, berühren Sie **Fertigstellen**.
Auf dem Etikett erscheinen die hinzugefügten Erklärungen.

Auf dem Feld gibt es noch weitere Felder, in denen Sie benutzerdefinierte Daten hinzufügen können. Diese Felder sind durch spitze Klammern < > gekennzeichnet.

So werden die vorgeschlagenen benutzerdefinierten Informationen hinzugefügt:

1. Berühren Sie auf dem Etikett das gewünschte benutzerdefinierte Feld (in den spitzen Klammern). Ein Dialogfeld wird eingeblendet, in das Sie die angeforderten Informationen eingeben können.
2. Berühren Sie das gewünschte Datenfeld, und geben Sie die Daten ein.
3. Wenn Sie mit dem betreffenden Datenbildschirm fertig sind, berühren Sie **OK**.
4. Nach Fertigstellung des gesamten Etiketts berühren Sie **Fertigstellen**.

Right to Know

Right-to-Know- (RTK-)Etiketten informieren Personen entsprechend den Vorschriften des OSHA Federal Hazard Communication Standard 29 CFR 1910.1200 über chemische Gefahren. Die gängigsten RTK-Etiketten verwenden ein Nummerneinstufungs- und Farbcodierungssystem im Zusammenhang mit schriftlichem Text, um die Chemikalie und die damit verbundenen physischen und gesundheitlichen Gefahren zu identifizieren. Right-to-Know-Etiketten sollten außerdem die entsprechenden Gefahrenwarnhinweise und Warnhinweise zu Zielorganen sowie Name und Anschrift des Chemikalienherstellers enthalten. Manche Optionen umfassen außerdem die empfohlene persönliche Schutzausrüstung (Personal Protective Equipment; PPE).

So erstellen Sie ein Right-to-Know-Etikett:

1. Berühren Sie auf der Home-Seite **Weitere Etikettentypen**.
2. Berühren Sie auf dem Bildschirm „Etikettentypen“ die Option **Right-to-Know**.
3. Wählen Sie im Bedienfeld „Right To Know“ die Option **Neue Datei erstellen**.
4. Berühren Sie auf dem Bildschirm „Right-to-Know Format“ (Right-to-Know-Format) die Aufwärts-/Abwärtspfeile in der Bildlaufleiste, um weitere Formatoptionen anzuzeigen.
5. Berühren Sie in der Liste das gewünschte Format und dann **Weiter**.
6. Berühren Sie auf dem Bildschirm „Etikettengröße“ in der eingeblendeten Liste die gewünschte Etikettengröße und dann **Weiter**.
7. Geben Sie auf dem Bildschirm „Chemical Name“ (Chemikalienbezeichnung) im Datenfeld „Name:“ den Namen der Chemikalie ein, die auf dem Right-to-Know-Etikett erwähnt ist.
8. Geben Sie im Datenfeld „Fallnummer/Titel“ die Fallnummer und/oder den Titel des Etiketts ein, und berühren Sie dann „Weiter“.
9. Berühren Sie auf dem Bildschirm „Signal Word“ (Signalwort) in der eingeblendeten Liste das Signalwort, das auf dem Etikett verwendet werden soll. (Wenn kein Signalwort ausgewählt wird, bleibt dieser Raum auf dem Etikett leer.)
10. Berühren Sie **Weiter**.
11. Berühren Sie auf dem Bildschirm „Gesundheitsgefahr“ in der angezeigten Liste die Einstufung der Gesundheitsgefahr, die auf dem Etikett verwendet werden soll, und berühren Sie dann **Weiter**.
12. Berühren Sie auf dem Bildschirm „Brandgefahr“ in der angezeigten Liste die Einstufung der Brandgefahr, die auf dem Etikett verwendet werden soll, und berühren Sie dann **Weiter**.
13. Berühren Sie auf dem Bildschirm „Instabilität“ in der angezeigten Liste die Einstufung der Instabilität, die auf dem Etikett verwendet werden soll, und berühren Sie dann **Weiter**.
14. Berühren Sie auf dem Bildschirm „Spezifische Gefahr“ in der angezeigten Liste die Einstufung der spezifischen Gefahr, die auf dem Etikett verwendet werden soll, und berühren Sie dann **Weiter**.
15. Berühren Sie auf dem Bildschirm „Physical and Health Hazard“ (Physische und gesundheitliche Gefahren) in der angezeigten Liste unter „Available:“ (Verfügbar) die Gefahr,

die in das Etikett aufgenommen werden soll. (Verwenden Sie die Aufwärts-/Abwärtspeile der Bildlaufleiste, um weitere Optionen anzuzeigen.)

16. Berühren Sie „Einschließen“, um die Gefahr in das Etikett mit aufzunehmen.
17. Wiederholen Sie die beiden obigen Schritte, um nach Bedarf beliebig viele Gefahren einzuschließen.
18. Um Elemente aus der Liste „Eingeschlossen“ zu entfernen, berühren Sie die entsprechende Gefahr und dann „Entfernen“.
19. Wenn Sie bereit sind, berühren Sie **Weiter**.
20. Berühren Sie auf dem Bildschirm „Zielorgane“ in der Liste „Verfügbar“ beliebige Körperorgane, die von der gefährlichen Chemikalie, die auf dem Right-to-Know-Etikett aufgeführt ist, betroffen sein könnten, und berühren Sie dann „Einschließen“.
21. Wiederholen Sie den obigen Schritt, um nach Bedarf beliebig viele Zielorgane einzuschließen.
22. Um Elemente aus der Liste „Eingeschlossen“ zu entfernen, berühren Sie das entsprechende Zielorgan und dann „Entfernen“.
23. Wenn Sie bereit sind, berühren Sie **Weiter**.
24. Geben Sie auf dem Bildschirm „Comments“ (Kommentare) im Datenfeld „Comments:“ (Kommentare) alle nennenswerten Informationen ein, um die notwendigen Vorsichtshinweise oder Gesundheitsrisiken, die auf dem Right-to-Know-Etikett erläutert sind, besser zu erklären.
25. Wenn Sie bereit sind, berühren Sie **Weiter**.
26. Berühren Sie auf dem Bildschirm „Graphics“ (Grafiken) die gewünschte Grafik, die auf dem Etikett hinzugefügt werden soll. Sie können beliebig viele Grafiken hinzufügen.

Anmerkung: Die verfügbaren Grafiken sind in Kategorien unterteilt.

So wird zu einer anderen Kategorie gewechselt:

1. Berühren Sie **Kategorie ändern**.
2. Berühren Sie unter „Categories“ (Kategorien) die Aufwärts-/Abwärtspeile, um weitere Kategorien in der Liste anzuzeigen.
3. Berühren Sie die gewünschte Kategorie, um sie auszuwählen, und anschließend **OK**.
4. Berühren Sie auf dem Bildschirm „Grafiken“ den Doppelpfeil nach links oder rechts, um durch die Liste der verfügbaren Grafiken zu navigieren.
5. Berühren Sie die gewünschte Grafik in der Liste.
6. Wenn Sie fertig sind, berühren Sie **Fertigstellen**.

Voreinstellungen für RTK festlegen

Vom Menü „Right-to-Know Preferences“ (Right-to-Know-Voreinstellungen) können Sie die Standardeinstellungen für die Größe und das Format des Etiketts wählen. Sie können auch Gefahren und/oder Organtypen hinzufügen oder löschen. Alle hier festgelegten Standardeinstellungen bleiben in Kraft, bis Sie von Ihnen geändert werden.

Wenn Sie ein standardmäßiges oder konsistentes Right-to-Know-Etikettenformat verwenden, legen Sie diese Formatierungs-Voreinstellungen als Standardeinstellungen fest. Das Festlegen von Voreinstellungen vereinfacht die Erstellung von RTK-Etiketten.

So werden RTK-Etikettenstandardeinstellungen festgelegt:

1. Während sich das RTK-Etikett im Editor befindet, berühren Sie „Menü“ und dann unter „System“ die Option „Einrichtung“.

ODER wenn Sie ein neues RTK-Etikett erstellt wird:

Berühren Sie auf dem Bildschirm „Right-to-Know-Format“ die Option „Voreinstellungen“.

Format

So wird ein Standard-Etikettenformat eingerichtet:

1. Berühren Sie im Dialogfeld „Right-to-Know-Voreinstellungen“ die Option **Format**.
2. Berühren Sie auf dem Bildschirm „Right-to-Know Format“ (Right-to-Know-Format) die Aufwärts-/Abwärtspfeile in der Bildlaufleiste, um weitere Formatoptionen anzuzeigen.
3. Berühren Sie in der Liste das gewünschte Format und dann **OK**.

Größe

So wird die Standardetikettengröße:

1. Berühren Sie im Dialogfeld „Right-to-Know-Voreinstellungen“ die Option **Größe**.
2. Berühren Sie auf dem Bildschirm „Standardgröße auswählen“ in der eingeblendeten Liste die gewünschte Etikettengröße.
3. Berühren Sie **OK**.

Anmerkung: Die verfügbaren Etikettengrößen werden durch den von Ihnen ausgewählten Formattyp bestimmt.

Gefahrentypen

So wird ein Gefahrentyp hinzugefügt:

1. Berühren Sie im Dialogfeld „Right-to-Know-Voreinstellungen“ die Option **Gefahren**.
2. Geben Sie im Dialogfeld „Gefahren hinzufügen oder löschen“ die neue Gefahr im Datenfeld ein.
3. Berühren Sie **Hinzufügen**.

So wird ein Gefahrentyp gelöscht:

4. Berühren Sie in der Liste „Gefahren hinzufügen oder löschen“ die Gefahr, die gelöscht werden soll, und berühren Sie **Löschen**.

Organtypen

So wird ein Organ hinzugefügt:

1. Berühren Sie im Dialogfeld „Right-to-Know-Voreinstellungen“ die Option **Organe**.
2. Geben Sie im Dialogfeld „Organe hinzufügen oder löschen“ das neue Organ im Datenfeld ein.
3. Berühren Sie **Hinzufügen**.

So wird ein Organ gelöscht:

4. Berühren Sie in der Liste „Organe hinzufügen oder löschen“ das Organ, das gelöscht werden soll, und berühren Sie **Löschen**.

Rohrmarkierungen (PipeMarker)

PipeMarker-Etiketten werden dazu verwendet, Rohre mit dem Material zu beschriften, das durch ein Rohr fließt. Es gibt drei Arten von PipeMarker-Etiketten: Standard, Rollform und Symbol/Arrow (Symbol/Pfeil).

Das Standardetikett wird der Länge nach auf das Rohr platziert. Das Etikett enthält Text und optionale Grafiken. Die Richtung des Materialflusses ist optional.

Das Rollform-Etikett ähnelt den Standard PipeMarker-Etiketten, mit der Ausnahme, dass sie um den Rohrumfang gewickelt werden.

Der Symbol- oder Pfeil-PipeMarker besteht aus einem einzelnen Symbol (Grafik) oder einem Pfeil, das bzw. der über die gesamte Länge des Etiketts wiederholt wird und um den Rohrumfang gewickelt wird. Der Pfeil wird um das Rohr gewickelt und gibt die Flussrichtung des Inhalts an.

Standard-PipeMarker

Mit der Anwendung „Standard PipeMarker“ können Sie den Inhalt von Rohren, Leitungen und Kabelkanälen gemäß den zugelassenen Standards in dem jeweiligen Land präzise beschriften. An einem oder beiden Enden des PipeMarkers können Richtungspfeile zur Anzeige der Flussrichtung integriert werden. Diese Pfeile sind Teil der Vorlage. Layouts für Standard PipeMarker können je nach Ihrer Region und je nachdem, welche Standards Ihr Drucker unterstützt, anders ausfallen.



Die Standard PipeMarker-Anwendungen sind nur mit Endlos-Medien kompatibel. Falls keine Endlos-Medien eingelegt sind, wenn die Standard PipeMarker-Anwendung ausgewählt wird, erscheint eine Meldung, dass die Medien nicht kompatibel sind, und die Auswahl der Standard PipeMarker wird abgebrochen.

So wird ein Etikett des Typs Standard PipeMarker verwendet:

1. Berühren Sie auf der Home-Seite die Option **Rohrmarkierer** und dann **Neue Datei erstellen**.
2. Berühren Sie auf dem Bildschirm „Rohrmarkierer-Stil“ die Option **Standard**.
3. Wählen Sie im Dialogfeld „Abmessungen“ eine Bandbreite, die dem Durchmesser Ihres Rohrs entspricht. Wählen Sie anschließend „Weiter“.
4. Wählen Sie im Dialogfeld „Pipe contents“ (Rohrinhalt) den Materialtyp, der durch das Rohr fließt.
5. Berühren Sie die Aufwärts-/Abwärtspfeile, um weitere Optionen in der Liste anzuzeigen.
6. Berühren Sie die gewünschte Inhaltsoption, um sie auszuwählen, und dann **Weiter**.

Anmerkung: Das gewählte Material legt basierend auf der im Einrichtungsmenü für den PipeMarker ausgewählten Farbnorm die Farben des PipeMarkers fest.

7. Berühren Sie auf dem Bildschirm „Beschriftung“ das Datenfeld **Beschriftungszeile 1**, und geben Sie den Text ein, der auf dem Etikett angezeigt werden soll.

Anmerkung: In den Feldern „Legend line 2:“ (Beschriftungszeile 2) und „Supplemental data:“ (Ergänzende Daten) können weitere Daten eingegeben werden. Beachten Sie jedoch, dass bei Eingabe von mehr als einer Textzeile die Schriftgröße so weit reduziert werden kann, dass sie nicht mehr dem Rohrmarkierungsstandard für die gewählte Farbnorm entspricht.

8. Wenn Sie bereit sind, berühren Sie **Weiter**.

Anmerkung: Sie können dem PipeMarker-Etikett bis zur vier Grafiken hinzufügen. Die verfügbaren Grafiken sind in Kategorien unterteilt.

So wird zu einer anderen Kategorie gewechselt:

9. Berühren Sie **Kategorie ändern**.

10. Berühren Sie unter „Categories“ (Kategorien) die Aufwärts-/Abwärtspfeile, um weitere Kategorien in der Liste anzuzeigen.

11. Berühren Sie die gewünschte Kategorie, um sie auszuwählen, und anschließend **OK**.

12. Berühren Sie auf dem Bildschirm „Grafiken“ den Doppelpfeil nach links oder rechts, um durch die Liste der verfügbaren Grafiken zu navigieren.

13. Berühren Sie die gewünschte Grafik in der Liste.

14. Wiederholen Sie oben angegebenen zwei Schritte, um eine weitere Grafik hinzuzufügen.

15. Wenn Sie bereit sind, berühren Sie **Weiter**.

Anmerkung: Je nach den Standards, die vom Land oder von der Region definiert wurden, können einem PipeMarker-Etikett Pfeile hinzugefügt werden.

Auf dem Bildschirm „Arrows“ (Pfeile):

16. Berühren Sie das Optionsfeld, um festzulegen, wo die Pfeile angezeigt werden sollen: Before Legend (Vor Beschriftung) und/oder After Legend (Nach Beschriftung). (Sie können „Both“ [Beide] oder „None“ [Keine] auswählen.)

17. Berühren Sie das Optionsfeld, das die Richtung anzeigt, in der das Material durch das Rohr fließt.

18. Wenn Sie fertig sind, berühren Sie **Fertigstellen**.

Wenn pro Zeile zu viele Zeichen verwendet werden, erscheint eine Meldung und fordert Sie dazu auf, den Text zu bearbeiten oder den PipeMarker zu verlängern. Wenn die Länge aller Elemente insgesamt die empfohlene Länge überschreitet, werden Sie dazu aufgefordert, die Daten zu bearbeiten oder den PipeMarker zu verlängern.

19. Um die Informationen zu bearbeiten, berühren Sie **Daten bearbeiten**, und wiederholen Sie die obigen Schritte 6 bis 18.

20. Damit die Elemente vom Drucker so skaliert werden, dass sie auf das Etikett passen, berühren Sie „Rohrmarkierer verlängern“.

Der Drucker skaliert die Elemente und verlängert das Etikett, damit alle Daten darauf passen.

Rohrmarkierer-Optionen einrichten

Die Optionen zur Einrichtung von PipeMarkern sind anders als die für allgemeine Standardetiketten. Verwenden Sie dieses Verfahren, um die Farbnormen der PipeMarker einzurichten.

So richten Sie Farbnormen für Rohrmarkierer ein:

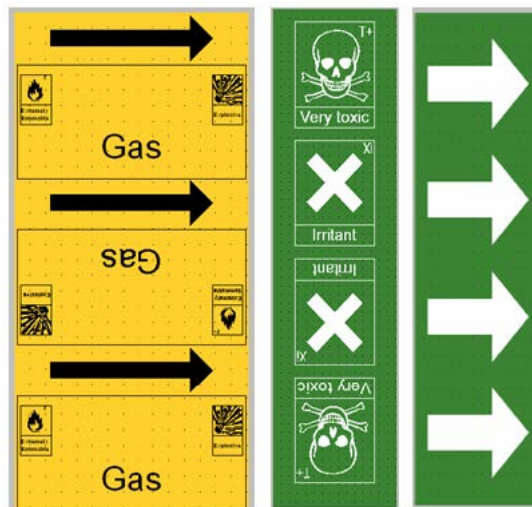
1. Berühren Sie auf der Home-Seite „Rohrmarkierer“ .
ODER
Berühren Sie „Mehr Etikettentypen“ und dann „Rohrmarkierer“.
2. Berühren Sie auf der Rohrmarkierer-Home-Seite „Menü“ und dann „Einrichtung“.

Anmerkung: Die Liste der Normen und Farbstandards für PipeMarker-Etiketten ist je nach Ursprungsland und Region unterschiedlich.

3. Berühren Sie unter „Color Norm“ (Farbnorm) den gewünschten Länderfarbstandard.
4. Wenn Sie fertig sind, berühren Sie OK.

Rollform Pipe Marker

Rollform PipeMarker verwenden nur Endlosmedien. Rollform PipeMarker haben eine oder zwei Zeilen Text, die mit Drehungen von 90 Grad und 270 Grad auf der Länge des PipeMarkers wiederholt werden. Sie können bis zu vier Grafiken hinzufügen, die an vorbestimmten Orten platziert werden. Die Grafiken und der Text werden entlang des PipeMarkers wiederholt und gedreht.



So wird ein Etikett des Typs Rollform PipeMarker verwendet:

1. Berühren Sie auf der Home-Seite die Option „Rohrmarkierer“ und dann „Neue Datei erstellen“.
ODER
Rufen Sie entsprechend den zuvor behandelten Verfahren ein Etikett vom Typ Rohrmarkierer auf.
2. Berühren Sie auf dem Bildschirm „Rohrmarkierer-Stil“ die Option **Rollform**.
3. Berühren Sie im Dialogfeld „Abmessungen“ das Datenfeld **Rohrdurchmesser:**, und geben Sie den Durchmesser des Rohrs ein, an dem das Etikett angebracht wird.
4. Berühren Sie unter **Bänderbreite** die gewünschte Bänderbreite und dann **Weiter**.
5. Wählen Sie im Dialogfeld „Pipe contents“ (Rohrinhalt) den Materialtyp, der durch das Rohr fließt.
6. Berühren Sie die Aufwärts-/Abwärtspeile, um weitere Optionen in der Liste anzuzeigen.

7. Berühren Sie die gewünschte Inhaltsoption, um sie auszuwählen, und dann **Weiter**.
8. Berühren Sie auf dem Bildschirm „Beschriftung“ das Datenfeld **Beschriftungszeile 1**, und geben Sie den Text ein, der auf dem Etikett angezeigt werden soll.
9. Im Feld „Beschriftungszeile 2“ können weitere Daten eingegeben werden; berühren Sie dann „Weiter“.

Anmerkung: Sie können dem PipeMarker-Etikett bis zur vier Grafiken hinzufügen. Die verfügbaren Grafiken sind in Kategorien unterteilt.

So wird zu einer anderen Kategorie gewechselt:

10. Berühren Sie **Kategorie ändern**.
11. Berühren Sie unter „Categories“ (Kategorien) die Aufwärts-/Abwärtspfeile, um weitere Kategorien in der Liste anzuzeigen.
12. Berühren Sie die gewünschte Kategorie, um sie auszuwählen, und anschließend **OK**.
13. Berühren Sie auf dem Bildschirm „Grafiken“ den Doppelpfeil nach links oder rechts, um durch die Liste der verfügbaren Grafiken zu navigieren.
14. Berühren Sie die gewünschte Grafik in der Liste.
15. Wiederholen Sie oben angegebenen zwei Schritte, um eine weitere Grafik hinzuzufügen.
16. Wenn Sie fertig sind, berühren Sie **Fertigstellen**.

Symbol-/Pfeilstreifen-PipeMarker

Die Anwendung „ArrowTape“ (Pfeilstreifen) wird nur mit Endlos-Medien verwendet. Die Anwendung „ArrowTape“ (Pfeilstreifen) enthält eine einzelne Grafik (bzw. einen Pfeil), die um 90 Grad gedreht und auf der Kabellänge wiederholt wird.



So erstellen Sie einen Symbol- oder Pfeil-PipeMarker:

1. Berühren Sie auf der Home-Seite die Option „Rohrmarkierer“ und dann „Neue Datei erstellen“.
ODER
Rufen Sie entsprechend den zuvor behandelten Verfahren ein Etikett vom Typ Rohrmarkierer auf.
2. Berühren Sie auf dem Bildschirm „Rohrmarkierer-Stil“ die Option „Symbol“ oder **„Pfeilbänder“**.
3. Berühren Sie im Dialogfeld „Abmessungen“ das Datenfeld „Rohrdurchmesser:“, und geben Sie den Durchmesser des Rohrs ein, an dem das Etikett angebracht wird.
4. Berühren Sie unter „Bänderbreite:“ die gewünschte Bänderbreite und dann **Weiter**.
5. Wählen Sie im Dialogfeld „Rohrinhalt“ den Materialtyp, der durch das Rohr fließt.
6. Berühren Sie die Aufwärts-/Abwärtspfeile, um weitere Optionen in der Liste anzuzeigen.
7. Berühren Sie die gewünschte Inhaltsoption, um sie auszuwählen, und dann **Weiter**.

So fügen Sie dem Rohrmarkierer-Etikett einen einzelnen Pfeil oder ein Symbol (Grafik) hinzu:

8. Berühren Sie auf dem Symboltyp-Bildschirm die Option **Pfeil oder Grafik**.

Anmerkung: Wenn „Symbol“ gewählt wird, erscheint der Bildschirm „Graphics“ (Grafiken). Die verfügbaren Grafiken sind in Kategorien unterteilt. So wird zu einer anderen Kategorie gewechselt:

9. Berühren Sie **Kategorie ändern**.
10. Berühren Sie unter „Categories“ (Kategorien) die Aufwärts-/Abwärtspfeile, um weitere Kategorien in der Liste anzuzeigen.
11. Berühren Sie die gewünschte Kategorie, um sie auszuwählen, und anschließend **OK**.
12. Berühren Sie auf dem Bildschirm „Grafiken“ den Doppelpfeil nach links oder rechts, um durch die Liste der verfügbaren Grafiken zu navigieren.
13. Berühren Sie die gewünschte Grafik in der Liste.
14. Wenn Sie fertig sind, berühren Sie **Fertigstellen**.

CLP-Rohrmarkierer (nicht in allen Regionen erhältlich)

Zu den CLP-Rohrmarkierern zählen Standard-, Rollform- und Pfeil-Rohrmarkierer; sie folgen jedoch auch den Einstufungskriterien, Kennzeichnungsregeln und Grafiksymbolen, die in CLP-GHS-Etiketten verwendet werden.

CLP-Standard-Rohrmarkierer

So wird ein Etikett des Typs CLP-Standard-Rohrmarkierer verwendet:

1. Berühren Sie auf der Home-Seite die Schaltfläche **Weitere Etikettentypen** und anschließend **CLP-Rohrmarkierer**.
2. Berühren Sie auf dem Bildschirm „CLP-Rohrmarkierer“ die Option **Neue Datei erstellen**.
3. Berühren Sie auf dem Bildschirm „Rohrmarkierer-Stil“ die Option **Standard**.
4. Wählen Sie im Dialogfeld „Abmessungen“ eine Bandbreite, die dem Durchmesser Ihres Rohrs entspricht. Wählen Sie anschließend **Weiter**.
5. Wählen Sie im Dialogfeld „Pipe contents“ (Rohrinhalt) den Materialtyp, der durch das Rohr fließt.
6. Berühren Sie die Aufwärts-/Abwärtspfeile, um weitere Optionen in der Liste anzuzeigen.
7. Berühren Sie die gewünschte Inhaltsoption, um sie auszuwählen, und dann **Weiter**.

Anmerkung: Das gewählte Material legt basierend auf der im Einrichtungsmenü für den PipeMarker ausgewählten Farbnorm die Farben des PipeMarkers fest.

8. Geben Sie auf dem Bildschirm „Beschriftung“ im Feld „Chemische Bezeichnung“ **den Namen des Stoffes ein**, der durch das Rohr fließt, oder wählen Sie den Namen aus der angezeigten Liste aus.

So geben Sie Sonderzeichen ein:

9. Berühren Sie das Feld **Chemische Bezeichnung**: dort, wo das Sonderzeichen eingefügt werden soll.
10. Berühren Sie **Sonderzeichen**, und geben Sie das/die Zeichen ein. Weitere Einzelheiten finden Sie unter [„Hinzufügen von Sonderzeichen“ auf Seite 36](#).
11. Wenn Sie bereit sind, berühren Sie **Weiter**.

12. Berühren Sie auf dem Bildschirm „Comments“ (Kommentare) das Optionsfeld des einzelnen Wortes, das auf dem Etikett erscheinen soll.

ODER verfahren Sie zur Eingabe von mehr als einem Wort wie folgt:

Berühren Sie „Other“ (Sonstiges), und geben Sie das gewünschte Wort. bzw. die gewünschten Wörter in das angrenzende Feld ein.

Anmerkung: Beachten Sie jedoch, dass bei Eingabe von langen Textzeichenfolgen im Optionsfeld „Other“ (Sonstiges) (oder im Feld „Optional Comment:“ (Optionaler Kommentar)) die Schriftgröße so weit reduziert werden kann, dass sie nicht mehr dem Rohrmarkierungsstandard für die gewählte Farbnorm entspricht.

13. Berühren Sie das Feld „Optional Comment:“ (Optionaler Kommentar), und geben Sie nach Wunsch weitere Kommentare ein, die auf dem PipeMarker-Etikett erscheinen sollen.

14. Wenn Sie bereit sind, berühren Sie **Weiter**.

Anmerkung: Sie können dem PipeMarker-Etikett bis zur vier Grafiken hinzufügen. Die verfügbaren Grafiken sind in Kategorien unterteilt.

So wird zu einer anderen Kategorie gewechselt:

15. Berühren Sie **Kategorie ändern**.
16. Berühren Sie unter „Categories“ (Kategorien) die Aufwärts-/Abwärtspfeile, um weitere Kategorien in der Liste anzuzeigen.
17. Berühren Sie die gewünschte Kategorie, um sie auszuwählen, und anschließend **OK**.
18. Berühren Sie auf dem Bildschirm „Grafiken“ den Doppelpfeil nach links oder rechts, um durch die Liste der verfügbaren Grafiken zu navigieren.
19. Berühren Sie die **gewünschte Grafik** in der Liste.
20. Wiederholen Sie oben angegebenen zwei Schritte, um eine weitere Grafik hinzuzufügen.
21. Wenn Sie bereit sind, berühren Sie **Weiter**.

Anmerkung: Je nach den Standards, die vom Land oder von der Region definiert wurden, können einem PipeMarker-Etikett Pfeile hinzugefügt werden.

22. Berühren Sie Auf dem Bildschirm „Pfeile“ das Optionsfeld, um festzulegen, wo die Pfeile angezeigt werden sollen: „Vor Beschriftung“ und/oder „Nach Beschriftung“. (Sie können „Both“ [Beide] oder „None“ [Keine] auswählen.)
23. Klicken Sie auf **Weiter**.
24. Um das CLP-Rohrmarkierer-Etikett auszuschneiden, gehen Sie zum Bildschirm „Etikett ausschneiden“ und wählen Sie „Kein Schnitt“, „Um ein Etikett“ oder „Um Pfeile“.
25. Wenn Sie fertig sind, berühren Sie **Fertigstellen**.

CLP-Rollenformat-Rohrmarkierer

So wird ein Etikett des Typs CLP-Rollenformat-Rohrmarkierer verwendet:

1. Berühren Sie auf der Home-Seite die Schaltfläche **Weitere Etikettentypen** und anschließend **CLP-Rohrmarkierer**.
2. Berühren Sie auf dem Bildschirm „CLP-Rohrmarkierer“ die Option **Neue Datei erstellen**.
3. Berühren Sie auf dem Bildschirm „Rohrmarkierer-Stil“ die Option **Rollenformat**.
4. Berühren Sie im Dialogfeld „Abmessungen“ das Datenfeld „Rohrdurchmesser:“, und geben Sie den Durchmesser des Rohrs ein, an dem das Etikett angebracht wird.

5. Berühren Sie im Feld „Breite des Bands:“ die gewünschte Breite für das Band und dann **Weiter**.
6. Wählen Sie im Dialogfeld „Pipe contents“ (Rohrinhalt) den Materialtyp, der durch das Rohr fließt.
7. Berühren Sie die Aufwärts-/Abwärtspfeile, um weitere Optionen in der Liste anzuzeigen.
8. Berühren Sie die gewünschte Inhaltsoption, um sie auszuwählen, und dann **Weiter**.

Anmerkung: Das gewählte Material legt basierend auf der im Einrichtungs Menü für den PipeMarker ausgewählten Farbnorm die Farben des PipeMarkers fest.

9. Geben Sie auf dem Bildschirm „Beschriftung“ im Feld „Chemische Bezeichnung“ **den Namen des Stoffes ein**, der durch das Rohr fließt, oder wählen Sie den Namen aus der angezeigten Liste aus.
10. Berühren Sie zur Eingabe von Sonderzeichen das Feld „Chemical name:“ (Chemische Bezeichnung) dort, wo das Sonderzeichen eingefügt werden soll.
11. Berühren Sie „Sonderzeichen“, und geben Sie das/die Zeichen ein. Weitere Einzelheiten finden Sie unter [„Hinzufügen von Sonderzeichen“ auf Seite 36](#).
12. Wenn Sie bereit sind, berühren Sie **Weiter**.
13. Berühren Sie auf dem Bildschirm „Comments“ (Kommentare) das Optionsfeld des einzelnen Wortes, das auf dem Etikett erscheinen soll.

ODER verfahren Sie zur Eingabe von mehr als einem Wort wie folgt:

Berühren Sie „Other“ (Sonstiges), und geben Sie das gewünschte Wort. bzw. die gewünschten Wörter in das angrenzende Feld ein.

Anmerkung: Beachten Sie jedoch, dass bei Eingabe von langen Textzeichenfolgen im Optionsfeld „Sonstiges“ (oder im Feld „Optional Kommentar“) die Schriftgröße so weit reduziert werden kann, dass sie nicht mehr dem Rohrmarkierungsstandard für die gewählte Farbnorm entspricht.

14. Berühren Sie das Feld „Optional Comment:“ (Optionaler Kommentar), und geben Sie nach Wunsch weitere Kommentare ein, die auf dem PipeMarker-Etikett erscheinen sollen.
15. Wenn Sie bereit sind, berühren Sie **Weiter**.

Anmerkung: Sie können dem PipeMarker-Etikett bis zur vier Grafiken hinzufügen. Die verfügbaren Grafiken sind in Kategorien unterteilt.

So wird zu einer anderen Kategorie gewechselt:

16. Berühren Sie **Kategorie ändern**.
17. Berühren Sie unter „Categories“ (Kategorien) die Aufwärts-/Abwärtspfeile, um weitere Kategorien in der Liste anzuzeigen.
18. Berühren Sie die gewünschte Kategorie, um sie auszuwählen, und anschließend OK.
19. Berühren Sie auf dem Bildschirm „Grafiken“ den Doppelpfeil nach links oder rechts, um durch die Liste der verfügbaren Grafiken zu navigieren.
20. Berühren Sie die **gewünschte Grafik** in der Liste.
21. Wiederholen Sie oben angegebenen zwei Schritte, um eine weitere Grafik hinzuzufügen.
22. Wenn Sie fertig sind, berühren Sie **Fertigstellen**.

CLP-Pfeil-Rohrmarkierer

So erstellen Sie einen CLP-Symbol- oder Pfeil-Rohrmarkierer:

1. Berühren Sie auf der Home-Seite die Schaltfläche **Weitere Etikettentypen** und anschließend **CLP-Rohrmarkierer**.
2. Berühren Sie auf dem Bildschirm „CLP-Rohrmarkierer“ die Option **Neue Datei erstellen**.
3. Berühren Sie auf dem Bildschirm „Rohrmarkierer-Stil“ die Option **Symbol oder Pfeilbänder**.
4. Berühren Sie im Dialogfeld „Abmessungen“ das Datenfeld „Rohrdurchmesser:“, und geben Sie den Durchmesser des Rohrs ein, an dem das Etikett angebracht wird.
5. Berühren Sie unter „Bänderbreite:“ die gewünschte Bänderbreite und dann **Weiter**.
6. Wählen Sie im Dialogfeld „Rohrinhalt“ den **Materialtyp**, der durch das Rohr fließt.
7. Berühren Sie die Aufwärts-/Abwärtspfeile, um weitere Optionen in der Liste anzuzeigen.
8. Berühren Sie die gewünschte Inhaltsoption, um sie auszuwählen, und dann **Weiter**.
9. Berühren Sie auf dem Bildschirm „Symboltyp“ den Pfeil oder die Grafik, der/die auf dem Etikett hinzugefügt werden soll.
Wenn „Symbol“ gewählt wird, erscheint der Bildschirm „Graphics“ (Grafiken). Die verfügbaren Grafiken sind in Kategorien unterteilt.

So wird zu einer anderen Kategorie gewechselt:

10. Berühren Sie **Kategorie ändern**.
11. Berühren Sie unter „Categories“ (Kategorien) die Aufwärts-/Abwärtspfeile, um weitere Kategorien in der Liste anzuzeigen.
12. Berühren Sie die gewünschte Kategorie, um sie auszuwählen, und anschließend **OK**.
13. Berühren Sie auf dem Bildschirm „Grafiken“ den Doppelpfeil nach links oder rechts, um durch die Liste der verfügbaren Grafiken zu navigieren.
14. Berühren Sie die **gewünschte Grafik** in der Liste.
15. Wenn Sie fertig sind, berühren Sie **Fertigstellen**.

HSID-Rohrmarkierer (nicht in allen Regionen erhältlich)

Zu den HSID-Rohrmarkierern zählen Standard-, Rollform- und Pfeil-Rohrmarkierer; sie folgen jedoch auch den Einstufungskriterien, Kennzeichnungsregeln und Grafiksymbolen, die in HSID-Standards für Ausbildung und Kennzeichnung verwendet werden.

HSID-Standard-Rohrmarkierer

So wird ein Etikett des Typs HSID-Standard-Rohrmarkierer verwendet:

1. Berühren Sie auf der Home-Seite die Schaltfläche **Weitere Etikettentypen** und anschließend **HSID-Rohrmarkierer**.
2. Berühren Sie auf dem Bildschirm „HSID-Rohrmarkierer“ die Option **Neue Datei erstellen**.
3. Berühren Sie auf dem Bildschirm „Rohrmarkierer-Stil“ die Option **Standard**.
4. Wählen Sie im Dialogfeld „Abmessungen“ eine Bänderbreite, die dem Durchmesser des Rohrs entspricht. Wählen Sie anschließend **Weiter**.
5. Wählen Sie im Dialogfeld „Rohrinhalt“ den **Materialtyp**, der durch das Rohr fließt.
6. Berühren Sie die Aufwärts-/Abwärtspfeile, um weitere Optionen in der Liste anzuzeigen.

7. Berühren Sie die gewünschte Inhaltsoption, um sie auszuwählen, und dann **Weiter**.

Anmerkung: Das gewählte Material legt basierend auf der im Einrichtungsmenü für den PipeMarker ausgewählten Farbnorm die Farben des PipeMarkers fest.

8. Geben Sie auf dem Bildschirm „Beschriftung“ im Feld „Chemische Bezeichnung“ **den Namen des Stoffes ein**, der durch das Rohr fließt, oder wählen Sie den Namen aus der angezeigten Liste aus.

Anmerkung: Ob Sie die Stoffbezeichnung eingeben oder aus der Liste wählen, Sie können auf jeden Fall im Feld „Chemische Bezeichnung“ weitere Informationen eingeben, z. B. Sonderzeichen.

9. Berühren Sie zur Eingabe von Sonderzeichen das Feld „Chemical name.“ (Chemische Bezeichnung) dort, wo das Sonderzeichen eingefügt werden soll.

10. Berühren Sie „Sonderzeichen“, und geben Sie das/die Zeichen ein. Weitere Einzelheiten finden Sie unter [„Hinzufügen von Sonderzeichen“ auf Seite 36](#).

11. Berühren Sie das Feld „Kommentar.“, und geben Sie nach Wunsch weitere Kommentare ein, die auf dem Rohrmarkierer-Etikett erscheinen sollen.

12. Wenn Sie bereit sind, berühren Sie **Weiter**.

Anmerkung: Sie können dem PipeMarker-Etikett bis zur vier Grafiken hinzufügen. Die verfügbaren Grafiken sind in Kategorien unterteilt.

So wird zu einer anderen Kategorie gewechselt:

13. Berühren Sie **Kategorie ändern**.

14. Berühren Sie unter „Categories“ (Kategorien) die Aufwärts-/Abwärtspfeile, um weitere Kategorien in der Liste anzuzeigen.

15. Berühren Sie die gewünschte Kategorie, um sie auszuwählen, und anschließend **OK**.

16. Berühren Sie auf dem Bildschirm „Grafiken“ den Doppelpfeil nach links oder rechts, um durch die Liste der verfügbaren Grafiken zu navigieren.

17. Berühren Sie die **gewünschte Grafik** in der Liste.

18. Wiederholen Sie oben angegebenen zwei Schritte, um eine weitere Grafik hinzuzufügen.

19. Wenn Sie bereit sind, berühren Sie **Weiter**.

Anmerkung: Je nach den Standards, die vom Land oder von der Region definiert wurden, können einem PipeMarker-Etikett Pfeile hinzugefügt werden.

So fügen Sie einen Pfeil hinzu:

20. Berühren Sie das Optionsfeld, um festzulegen, wo die Pfeile angezeigt werden sollen: Before Legend (Vor Beschriftung) und/oder After Legend (Nach Beschriftung). (Sie können „Both“ [Beide] oder „None“ [Keine] auswählen).

21. Berühren Sie **Weiter**.

22. Um das HSID-Rohrmarkierer-Etikett auszuschneiden, gehen Sie zum Bildschirm „Etikett ausschneiden“ und wählen Sie „Kein Schnitt“, „Um ein Etikett“ oder „Um Pfeile“.

23. Wenn Sie fertig sind, berühren Sie **Fertigstellen**.

HSID-Rollenformat-Rohrmarkierer

So wird ein Etikett des Typs HSID-Rollenformat-Rohrmarkierer verwendet:

1. Berühren Sie auf der Home-Seite die Schaltfläche **Weitere Etikettentypen** und anschließend **HSID-Rohrmarkierer**.
2. Berühren Sie auf dem Bildschirm „HSID-Rohrmarkierer“ die Option **Neue Datei erstellen**.
3. Berühren Sie auf dem Bildschirm „Rohrmarkierer-Stil“ die Option **Rollform**.
4. Berühren Sie im Dialogfeld „Abmessungen“ das Datenfeld „Rohrdurchmesser:“, und geben Sie den Durchmesser des Rohrs ein, an dem das Etikett angebracht wird.
5. Berühren Sie im Feld „Breite des Bands:“ die gewünschte Breite für das Band und dann **Weiter**.
6. Wählen Sie im Dialogfeld „Rohrinhalt“ den **Materialtyp**, der durch das Rohr fließt.
7. Berühren Sie die Aufwärts-/Abwärtspfeile, um weitere Optionen in der Liste anzuzeigen.
8. Berühren Sie die gewünschte Inhaltsoption, um sie auszuwählen, und dann **Weiter**.

Anmerkung: Das gewählte Material legt basierend auf der im Einrichtungsmenü für den PipeMarker ausgewählten Farbnorm die Farben des PipeMarkers fest.

9. Geben Sie auf dem Bildschirm „Beschriftung“ im Feld „Chemische Bezeichnung“ **den Namen des Stoffes ein**, der durch das Rohr fließen wird, oder wählen Sie den Namen aus der angezeigten Liste aus.
10. Berühren Sie zur Eingabe von Sonderzeichen das Feld „Chemical name:“ (Chemische Bezeichnung) dort, wo das Sonderzeichen eingefügt werden soll.
11. Berühren Sie „Sonderzeichen“, und geben Sie das/die Zeichen ein. Weitere Einzelheiten finden Sie unter [„Hinzufügen von Sonderzeichen“ auf Seite 36](#).
12. Berühren Sie das Feld „Optionaler Kommentar:“, und geben Sie nach Wunsch weitere Kommentare ein, die auf dem Rohrmarkierer-Etikett erscheinen sollen.
13. Wenn Sie bereit sind, berühren Sie **Weiter**.

Anmerkung: Sie können dem PipeMarker-Etikett bis zur vier Grafiken hinzufügen. Die verfügbaren Grafiken sind in Kategorien unterteilt.

So wird zu einer anderen Kategorie gewechselt:

14. Berühren Sie **Kategorie ändern**.
15. Berühren Sie unter „Categories“ (Kategorien) die Aufwärts-/Abwärtspfeile, um weitere Kategorien in der Liste anzuzeigen.
16. Berühren Sie die gewünschte Kategorie, um sie auszuwählen, und anschließend **OK**.
17. Berühren Sie auf dem Bildschirm „Grafiken“ den Doppelpfeil nach links oder rechts, um durch die Liste der verfügbaren Grafiken zu navigieren.
18. Berühren Sie die gewünschte Grafik in der Liste.
19. Wiederholen Sie oben angegebenen zwei Schritte, um eine weitere Grafik hinzuzufügen.
20. Wenn Sie fertig sind, berühren Sie **Fertigstellen**.

HSID-Pfeil-Rohrmarkierer

So wird ein Etikett des Typs HSID-Symbol- oder Pfeilbänder-Rohrmarkierer erstellt:

1. Berühren Sie auf der Home-Seite die Schaltfläche **Weitere Etikettentypen** und anschließend HSID-Rohrmarkierer.
2. Berühren Sie auf dem Bildschirm „HSID-Rohrmarkierer“ die Option **Neue Datei erstellen**.
3. Berühren Sie auf dem Bildschirm „Rohrmarkierer-Stil“ die Option **Symbol oder Pfeilbänder**.
4. Berühren Sie im Dialogfeld „Abmessungen“ das Datenfeld „Rohrdurchmesser:“, und geben Sie den Durchmesser des Rohrs ein, an dem das Etikett angebracht wird.
5. Berühren Sie unter „Bänderbreite:“ die gewünschte Bänderbreite und dann **Weiter**.
6. Wählen Sie im Dialogfeld „Rohrinhalt“ den **Materialtyp**, der durch das Rohr fließt.
7. Berühren Sie die Aufwärts-/Abwärtspeile, um weitere Optionen in der Liste anzuzeigen.
8. Berühren Sie die gewünschte Inhaltsoption, um sie auszuwählen, und dann **Weiter**.
9. Sie können dem PipeMarker-Etikett bis einen einzelnen Pfeil oder ein Symbol (Grafik) hinzufügen.
10. Berühren Sie auf dem Bildschirm „Symboltyp“ den Pfeil oder die Grafik, der/die auf dem Etikett hinzugefügt werden soll.

Wenn „Symbol“ gewählt wird, erscheint der Bildschirm „Graphics“ (Grafiken). Die verfügbaren Grafiken sind in Kategorien unterteilt.

So wird zu einer anderen Kategorie gewechselt:

1. Berühren Sie **Kategorie ändern**.
2. Berühren Sie unter „Categories“ (Kategorien) die Aufwärts-/Abwärtspeile, um weitere Kategorien in der Liste anzuzeigen.
3. Berühren Sie die gewünschte Kategorie, um sie auszuwählen, und anschließend **OK**.
4. Berühren Sie auf dem Bildschirm „Grafiken“ den Doppelpfeil nach links oder rechts, um durch die Liste der verfügbaren Grafiken zu navigieren.
5. Berühren Sie die **gewünschte Grafik** in der Liste.
6. Wenn Sie fertig sind, berühren Sie **Fertigstellen**.

Vorgefertigte Etiketten

PreMade-Etiketten ist eine Anwendung, die eine Liste von vordefinierten Etiketten bereitstellt.



So erstellen Sie ein PreMade-Etikett:

1. Rufen Sie entsprechend den zuvor behandelten Verfahren Etiketten vom Typ PreMade auf.
2. Wählen Sie im Dialogfeld „Select Label“ (Etikett auswählen) die Etiketten-ID, falls diese bekannt ist. (Siehe „Referenzbilder“ auf Seite 117.) Wenn Sie die Etiketten-ID nicht kennen, berühren Sie „Durchsuchen“.
3. Berühren Sie unter „Category“ (Kategorie) die Aufwärts-/Abwärtspfeile in der Bildlaufleiste, um weitere Optionen in der Liste anzuzeigen; berühren Sie dann die gewünschte Kategorie.
4. Berühren Sie die Aufwärts-/Abwärtspfeile in der Bildlaufleiste rechts von den angezeigten Etiketten, um mehr Etiketten anzuzeigen. Berühren Sie dann in der Liste die gewünschten PreMade-Etiketten.
Das Etikett wird sofort im Editor geöffnet.
5. Bearbeiten Sie die PreMade-Etiketten nach Wunsch mithilfe der normalen Bearbeitungsverfahren.

PreMade-Etiketten können mit den normalen Etikettenverfahren gespeichert, geöffnet oder gelöscht werden.

Anhänger

Ein Anhänger ist ein einfaches Etikett, das in der Regel über ein verstärktes Loch verfügt, durch das ein Trageband, ein Kabelbinder, eine Kordel oder ein sonstige Bindevorrichtung geführt werden kann. Bei Anhängermedien wird dieses Loch zum Anbringen einer Schnur berücksichtigt, und die Daten werden außerhalb dieses Bereichs platziert. Die Daten werden in Übereinstimmung mit allgemeinen Vorlagenformaten auf einen Anhänger platziert.

**So öffnen wird ein Anhänger-Etikettentyp erstellt:**

1. Berühren Sie auf der Home-Seite **Weitere Etikettentypen**.
2. Berühren Sie in der Liste der Etikettentypen die Option **Anhänger**.
Die Liste der Vorlagen wird eingeblendet.
3. Wählen Sie unter „Kategorie“ eine Option aus der gewünschten Anwendungsvorlagenkategorie.
4. Bearbeiten Sie die Objektelemente unter Beachtung der standardmäßigen Etikettenbearbeitungsverfahren. (Siehe Seite „Elemente“ auf Seite 24.)

WHMIS

WHMIS bedeutet Workplace Hazardous Materials Information System (Informationssystem über Gefahrstoffe am Arbeitsplatz). Es handelt sich um ein umfassendes Programm zur Bereitstellung von Informationen zur sicheren Verwendung von Gefahrenstoffen an kanadischen Arbeitsplätzen. Die

Informationen stammen aus Produktetiketten, Material sicherheits-Datenblättern (MSDS) und Mitarbeiterschulungsprogrammen.

Ein WHMIS-Etikett kann eine Markierung, ein Schild, ein Stempel, ein Aufkleber, ein Siegel, ein Ticket, ein Anhänger oder eine Verpackung sein. Es kann auf das kontrollierte Produkt oder den Produktbehälter aufgebracht, aufgedruckt, mit Schablone erstellt oder aufgeprägt werden. Es gibt jedoch zwei unterschiedliche Typen, die am häufigsten verwendet werden: das Lieferantenetikett und das Arbeitsplatzetikett.

Ein WHMIS-Etikett ist eine Informationsquelle auf einem kontrollierten Produkt, das Arbeitgeber und Arbeitnehmer auf leicht verständliche Weise über die Gefahren des Produkts und die beim Umgang mit oder in der Nähe des Produkts zu ergreifenden Maßnahmen aufklärt. Das WHMIS-Etikett ist die erste Gefahrenwarnung, die Mitarbeiter sehen.

So erstellen Sie ein WHMIS-Etikett:

1. Berühren Sie auf der Home-Seite **Weitere Etikettentypen**.
2. Berühren Sie in der Liste der Etikettentypen die Option **WHMIS**.
3. Berühren Sie auf dem Bildschirm „Select Template“ (Vorlage auswählen) unter „Category“ (Kategorie) die gewünschte Vorlagenkategorie, die für das WHMIS-Etikett verwendet werden soll.
4. Berühren Sie in der eingeblendeten Liste die gewünschte Vorlage.
5. Berühren Sie auf dem Etikett im Editor die verschiedenen angezeigten Elemente, und geben Sie die entsprechenden Daten für dieses Element (d. h. Grafiken, Text, Barcode usw.) gemäß den Standardverfahren ein. (Siehe „Etikettenformatierungsoptionen“ ab [Seite 24](#).)

Die Vorlage wird im Editor angezeigt.

Anmerkung: Je nach gewählter WHMIS-Vorlage sind Text- und Grafikdatenfelder vorhanden, in die Informationen eingegeben werden müssen. Die Datenfelder für vom Benutzer bereitgestellte Informationen werden durch das Wort „Text“ (<Text>) in spitzen Klammern oder als allgemeines Begrenzungsfeld dargestellt.

So greifen Sie auf diese Datenfelder zu:

6. Berühren Sie das Datenfeld, um Daten einzugeben, oder berühren Sie „Nächstes Objekt“.

Anmerkung: Mit der Schaltfläche „Next Object“ (Nächstes Objekt) rücken Sie nacheinander durch die Datenfelder vor, bis alle Datenfelder ausgefüllt wurden.

Wenn Sie auf ein Grafikdatenfeld zugreifen (entweder durch Berühren oder Verwendung der Schaltfläche „Next Object“ [Nächstes Objekt]), wird sofort der Bildschirm „Select Graphic“ (Grafik auswählen) angezeigt.

Die WHMIS-Kategorie wird standardmäßig ausgewählt, Sie können jedoch auch nach Wunsch eine andere Kategorie wählen.

7. Berühren Sie die gewünschte Grafik.

Die ausgewählte Grafik wird sofort auf dem WHMIS-Etikett im Editor angezeigt.

Anmerkung: Berühren Sie auf dem Bildschirm „Grafik auswählen“ die Option „Abbrechen“, wenn keine Grafik hinzugefügt werden soll.

7 Dateimanagement

Ein Etikett kann als Datei gespeichert und zu einem späteren Zeitpunkt geöffnet und wiederverwendet werden.

Standards zum Benennen von Dateien

Zum Erstellen einer Datei auf dem Drucker muss die Datei einen Namen erhalten. Namen können beliebig lang sein und können aus Buchstaben, Zahlen und Leerzeichen bestehen.

WICHTIG! Zwei Dateien können nicht denselben Namen im selben Speicherbereich (Kategorie) haben. Die neuere Datei mit demselben Namen überschreibt die ältere Datei mit demselben Namen. Ist wenigstens ein Zeichen im Namen verschieden, wird eine andere Datei erstellt und die ältere Datei wird nicht überschrieben.

Speichern

Sie können eine Datei auf dem Drucker intern oder auf einem externen Gerät speichern (beispielsweise auf einem USB-Laufwerk). Die gespeicherte Datei enthält die Etikettendaten, Datenattribute und Ausrichtungparameter. Diese Datei kann jederzeit wiederverwendet werden.

So speichern Sie Etiketten als Datei:

1. Berühren Sie **Menü**.
2. Berühren Sie **Datei speichern**.

Anmerkung: Sie haben die Option, Dateien direkt auf dem Drucker (im internen Speicher) oder auf einem externen Flash-Wechsellaufwerk (externen USB) zu speichern.

3. Der Drucker ruft standardmäßig den internen Speicher auf. Um die Datei extern (auf einem USB-Flash-Laufwerk) zu speichern, berühren Sie „External USB (Externes USB)“.

Anmerkung: Wenn Sie die Datei extern speichern, stellen Sie sicher, dass das USB-Flash-Laufwerk in einem USB-Port eingesteckt ist.

Zur leichteren Lokalisierung von Dateien erstellen Sie ein Verzeichnissystem, indem Sie die Dateien in Kategorien einordnen. Der Drucker stellt bereits eine Anfangskategorie bereit (My Labels [Meine Etiketten]), die beim Speichern eines Etiketts automatisch gewählt wird.

So erstellen Sie eine neue Kategorie:

4. Berühren Sie **Neue Kategorie**.
5. Geben Sie im Datenfeld „Name:“ einen Kategorienamen ein, und berühren Sie **OK**.
Die Kategorie wird automatisch ausgewählt. Um eine Datei in dieser Kategorie zu speichern, fahren Sie mit Schritt 7 fort.
Um die Etikettendatei nicht in einer anderen Kategorie zu speichern, gehen Sie wie folgt vor:
6. Berühren Sie auf dem Bildschirm „Save File“ (Datei speichern) die Kategorie, in der das Etikett gespeichert werden soll.

7. Geben Sie im Datenfeld **Dateiname** einen Namen für die Etikettendatei ein, und berühren Sie „OK“ .
Anmerkung: Falls der Name bereits vorhanden ist, erscheint eine Meldung, ob Sie die bisherige Datei mit diesem Namen überschreiben wollen.
8. Um die Datei zu überschreiben, berühren Sie „Ersetzen“ ODER, um die Meldung vom Bildschirm zu löschen und zurück zum Eingabefeld für den Dateinamen zu gelangen: Berühren Sie „Nein“.
9. Wiederholen Sie Schritt 7, um einen anderen Dateinamen einzugeben.

Neues Etikett

Wenn die Datei gespeichert ist, gelangen Sie zurück zum Editor-Bildschirm, wo die gespeicherte Datei weiterhin angezeigt wird.

Um eine neue Datei zu starten, berühren Sie „Home“ oder „Menü“ und dann „Neue Datei“.

Das zuvor gespeicherte Etikett wird vom Editor entfernt, und es wird ein neues Etikett gestartet. Bei Verwendung eines Textobjekts werden die Schriftart und Schriftartattribute auf die Standardeinstellungen zurückgesetzt.

Anmerkung: Wenn Sie eine neue Datei durch Berühren von „Home“ starten, ruft der Editor standardmäßig ein Textobjekt auf, bei dem Sie sofort mit der Eingabe von Daten über die Tastatur beginnen können. Um ein anderes Objekt zu verwenden (d. h. Grafik, Barcode usw.), berühren Sie den Editor-Bildschirm und anschließen die gewünschte Objektschaltfläche am Bedienfeld.

Eine Datei öffnen

So öffnen Sie eine gespeicherte Datei:

1. Berühren Sie **Menü**.
2. Berühren Sie **Datei öffnen**.

Anmerkung: Es kann jeweils nur eine Datei auf dem Bildschirm angezeigt werden. Falls der Bearbeitungsbildschirm beim Öffnen einer gespeicherten Datei andere Daten (oder ein leeres Objekt) enthält, werden Sie dazu aufgefordert, die Daten zu speichern, bevor diese vom Bildschirm gelöscht werden. Falls Sie die angezeigten Daten speichern wollen, wird die Speicherfunktion aktiviert, und Sie können den Daten einen Dateinamen geben, bevor die Liste der Dateien, die geöffnet werden können, angezeigt wird.

3. Geben Sie im Bildschirm „Datei öffnen“ an, ob die zu öffnende Datei intern auf dem Drucker oder extern auf einem USB-Laufwerk gespeichert ist.

Anmerkung: Wenn die zu öffnende Datei extern gespeichert ist, müssen Sie sicherstellen, dass das USB-Flash-Laufwerk im USB-Port eingesteckt ist, um die gewünschte Liste der Dateien abzurufen. Wenn das Flash-Laufwerk nicht eingesteckt ist, steht „External USB“ (Externer USB) nicht zur Verfügung (erscheint abgeblendet).

4. Berühren Sie in der Liste der zuvor gespeicherten Dateien und Kategorien die Kategorie, in der die Datei gespeichert ist.
5. Berühren Sie in der Liste der Dateien die zu öffnende Datei.

Eine Datei löschen

Der Anzeigebildschirm muss vor dem Löschen einer Datei nicht geschlossen werden. Eine Datei kann gelöscht werden, während sich noch Daten auf dem Bildschirm befinden. Wird eine Datei gelöscht, wird sie aus dem System entfernt und kann nicht mehr verwendet werden.

So löschen Sie eine zuvor gespeicherte Datei:

1. Berühren Sie **Menü**.
2. Berühren Sie **Datei löschen**.
3. Geben Sie an ob die zu löschende Datei intern auf dem Drucker oder extern auf einem USB-Laufwerk gespeichert ist.

Anmerkung: Wenn die zu löschende Datei extern gespeichert ist, schließen Sie die externe Quelle an, damit die gewünschte Liste der Dateien aufgerufen werden kann. Wenn das Flash-Laufwerk nicht eingesteckt ist, steht „External USB“ (Externer USB) nicht zur Verfügung (erscheint abgeblendet).

4. Berühren Sie in der Liste der zuvor gespeicherten Dateien und Kategorien die Kategorie, in der die zu löschende Datei gespeichert ist.
5. Berühren Sie in der Liste der gespeicherten Dateien die zu löschende Datei **oder** klicken Sie auf das Kästchen neben Alles auswählen, um alle Dateien zu löschen.

Es erscheint eine Bestätigungsmeldung zum Löschen.

6. Berühren Sie „Ja“, um das Löschen zu akzeptieren, oder „Nein“, um die Löschfunktion abubrechen.

Bei Auswahl von „No“ (Nein) kehren Sie zum Bildschirm „Delete File“ (Datei löschen) zurück, wo Sie eine weitere Datei zum Löschen auswählen können. Bei Auswahl von „Yes“ (Ja) kehren Sie auch zum Bildschirm „Delete File“ (Datei löschen) zurück, aber die gelöschte Datei befindet sich nicht mehr in der Liste der Dateien.

7. Um die Dateilöschfunktion zu beenden, und zwar unabhängig davon, ob eine Datei gelöscht wurde oder nicht, berühren Sie **Abbrechen**.
Sie kehren zum Editor-Bildschirm zurück.

Dateien von BradyWorkstation auf USB gespeichert

Drucken Sie eine Datei vom Typ .prn über ein USB-Laufwerk.

So drucken Sie eine .prn-Datei:

1. Gehen Sie in Brady Workstation zu **Erweiterte Druckeinstellungen** und wählen Sie **In Datei drucken**, wobei das USB-Laufwerk das Ziel für die .prn-Datei ist.
2. Legen Sie die .prn-Datei im Ordner /Gespeicherte Dateien/Druckaufträge auf dem USB-Laufwerk ab.

Anmerkung: Wenn es diesen Ordner nicht gibt, erstellen Sie einen Ordner mit dem Namen „Gespeicherte Dateien“ im Stammverzeichnis des USB-Laufwerks. Erstellen Sie dann innerhalb von „Gespeicherte Dateien“ einen Ordner mit dem Namen „Druckaufträge“.

3. Klicken Sie auf die Schaltfläche **Einstellungen speichern** und drücken Sie.
4. Werfen Sie das USB-Laufwerk aus dem Laptop oder PC aus und stecken Sie es in einen freien USB-Anschluss des Druckers.
5. Berühren Sie auf dem Drucker die Schaltfläche **Menü**.
6. Berühren Sie die Schaltfläche **Datei öffnen**.
7. Berühren Sie die Schaltfläche **Externer Speicher**.
8. Navigieren Sie zur Kategorie „Druckaufträge“ und wählen Sie die zu druckende Datei aus.
9. Drücken Sie die Taste **Drucken**.

Anmerkung: Die .prn-Datei kann auf dem Drucker nicht angezeigt oder bearbeitet werden.

8 Wartung

Firmware-Upgrade durchführen

Firmware-Upgrades sind online oder über die Desktop-Software „Brady Workstation“ verfügbar.



VORSICHT! Der Drucker muss während des Firmware-Upgrades an einer Netzsteckdose angeschlossen sein. Während der Durchführung eines Upgrades darf die Stromzufuhr zum Drucker nicht unterbrochen werden.

Upgrade mithilfe von Brady Workstation

1. Schließen Sie den Drucker mit einem USB-Kabel an einen Computer an, auf dem Brady Workstation installiert ist.
Der Computer muss mit dem Internet verbunden sein.
2. Führen Sie die Brady Workstation Software aus und öffnen Sie die Drucker-Anwendung, das anzeigt, wann Aktualisierungen verfügbar sind.
3. Weitere Informationen finden Sie in der Hilfe der Drucker-Anwendung.

Upgrade über ein USB-Laufwerk

1. Gehen Sie auf einem Computer zur Website des technischen Kundendiensts für Ihre Region. Siehe [„Technischer Support und Registrierung“ auf Seite iv](#).
2. Suchen Sie Firmware-Updates.
3. Suchen Sie das neueste Firmware-Upgrade für den BradyPrinter S3700.
4. Laden Sie die Firmware herunter.
5. Speichern Sie die heruntergeladene Datei auf einem USB-Laufwerk.
6. Schließen Sie das USB-Laufwerk am USB-Port des Druckers an.
Der Drucker erkennt die Upgrade-Datei und zeigt eine Meldung auf dem Bildschirm an.
7. Befolgen Sie die Anweisungen auf dem Bildschirm.
Nach Abschluss des Upgrades startet der Drucker neu.

Upgrade mit einer Computerverbindung

1. Verwenden Sie das USB-Kabel, um den Drucker an einen Computer mit Internetverbindung anzuschließen.
2. Gehen Sie auf einem Computer zur Website des technischen Kundendiensts für Ihre Region. Siehe [„Technischer Support und Registrierung“ auf Seite iv](#).
3. Suchen Sie das neueste Firmware-Upgrade für den BradyPrinter S3700.
4. Laden Sie die .msi-Datei herunter und führen Sie sie aus.
5. Nachdem die Installation abgeschlossen ist, öffnen Sie auf dem Computer das Startmenü und navigieren Sie zu „Brady Corp/M610 Firmware Upgrade Utility“.
6. Befolgen Sie die Anweisungen auf dem Bildschirm.
Nach Abschluss des Upgrades startet der Drucker neu.

Aktualisieren der Werte für die Drucker-Etikettenbibliothek

Die Werte der Drucker-Etikettenbibliothek sind in einer Datenbank mit Etiketten- und Farbband-Teileinformationen enthalten, die die optimale Funktionsweise des Druckers mit verschiedenen Verbrauchsmaterialien ermöglichen.

Diese Werte müssen regelmäßig aktualisiert werden, damit der Drucker über die für neue Etikettenverbrauchsmaterialien erforderlichen Daten verfügt. Führen Sie außerdem eine Aktualisierung durch, wenn Sie von Brady ein benutzerdefiniertes Etikettenverbrauchsmaterial bestellt haben, das über neue Werte verfügt.

Dazu müssen Sie nicht Ihre aktuelle Datenbankversion kennen. Der Drucker zeigt eine Bestätigungsmeldung an, die die Versionsnummern während des Importvorgangs einblendet.

Upgrades der Werte für die Drucker-Etikettenbibliothek sind online oder über die Desktop-Software „Brady Workstation“ verfügbar.

So führen Sie ein Upgrade über Brady Workstation aus:

1. Schließen Sie den Drucker mit dem USB-Kabel an einen Computer an, auf dem Brady Workstation installiert ist. Der Computer muss mit dem Internet verbunden sein.
2. Führen Sie die Brady Workstation Software aus und öffnen Sie die Drucker-Anwendung, das anzeigt, wann Aktualisierungen verfügbar sind.
3. Weitere Informationen finden Sie in der Hilfe der Drucker-Anwendung.

So aktualisieren Sie die Werte mithilfe einer Online-Datei:

1. Gehen Sie auf einem Computer zur Website des technischen Kundendiensts für Ihre Region. Siehe [„Technischer Support und Registrierung“ auf Seite iv](#).
2. Suchen Sie nach Firmware-Updates und nach dem neuesten Update der BradyPrinter S3700-Datenbank (Drucker-Etikettenbibliothek).
3. Laden Sie das Datenbank-Update herunter.
4. Speichern Sie die heruntergeladene Datei auf einem USB-Laufwerk.
5. Schließen Sie das USB-Laufwerk am USB-Port des Druckers an.
6. Aktivieren Sie das Kontrollkästchen für jede zu aktualisierende Datei. Deaktivieren Sie das Kontrollkästchen, um die Auswahl aufzuheben.
7. Wählen Sie auf dem Bildschirm die Option **Upgrade** oder drücken Sie auf der Tastatur die **Eingabetaste**.
8. Befolgen Sie die Anweisungen auf dem Bildschirm, um den Import abzuschließen. Die neuen Werte werden sofort nach Abschluss des Imports wirksam.
9. Schalten Sie den Drucker aus und wieder ein.

Reinigen des Druckers

Das Reinigen des Druckers verbessert die Druckqualität und die Lesbarkeit. Außerdem erhöhen sich dadurch der Durchsatz, die Lebensdauer der Maschine sowie die Zuverlässigkeit und die Leistung des Druckers.



VORSICHT! Bevor Sie Wartungsarbeiten durchführen, die das Öffnen der Gehäuseabdeckung erfordern, nehmen Sie das Etikettenverbrauchsmaterial und das Farbband aus dem Drucker und ziehen Sie das Netzkabel ab.



VORSICHT! Bei der Verwendung von Druckluft stets eine Schutzbrille tragen.

Interne Komponenten

So reinigen Sie den Drucker von Rückständen:

1. Während Sie die Schutzbrille tragen, sprühen Sie Druckluft auf alle Teile des Druckers und der Tastatur, auf denen sich abgelagerte Rückstände befinden.

Anmerkung: Wenn keine Druckluft verfügbar ist, verwenden Sie ein fusselfreies Tuch, das leicht mit Isopropylalkohol angefeuchtet ist, und wischen Sie die Rückstände ab.

2. Nach Bedarf verwenden Sie ein befeuchtetes, fusselfreies Tuch zum Reinigen der Tastaturtasten.
3. Wechseln Sie das Farbband und die Etiketten aus.
4. Schließen Sie alle Abdeckungen und stecken Sie das Netzkabel ein.

So reinigen Sie das Gerät von Staub:

1. Ziehen Sie den Stecker des Druckers aus der Steckdose.
2. Nehmen Sie das Farbband und die Etiketten heraus.
3. Sprühen Sie Druckluft auf alle sichtbaren Bereiche im Drucker, um den angesammelten Staub zu entfernen.
4. Wischen Sie den verbleibenden Staub mit einem mit Isopropylalkohol angefeuchteten Tuch vom Innenraum des Druckers ab.
5. Wischen Sie Schmutz und Rückstände von der Außenabdeckung und dem Rahmen des Druckers ab.

Touchscreen

Anmerkung: Normale Reiniger mit Ammoniak, Seife oder Säure können den Bildschirm beschädigen. Verwenden Sie nur ein mit Isopropylalkohol angefeuchtetes fusselfreies Tuch

So reinigen Sie den Berührungsbildschirm:

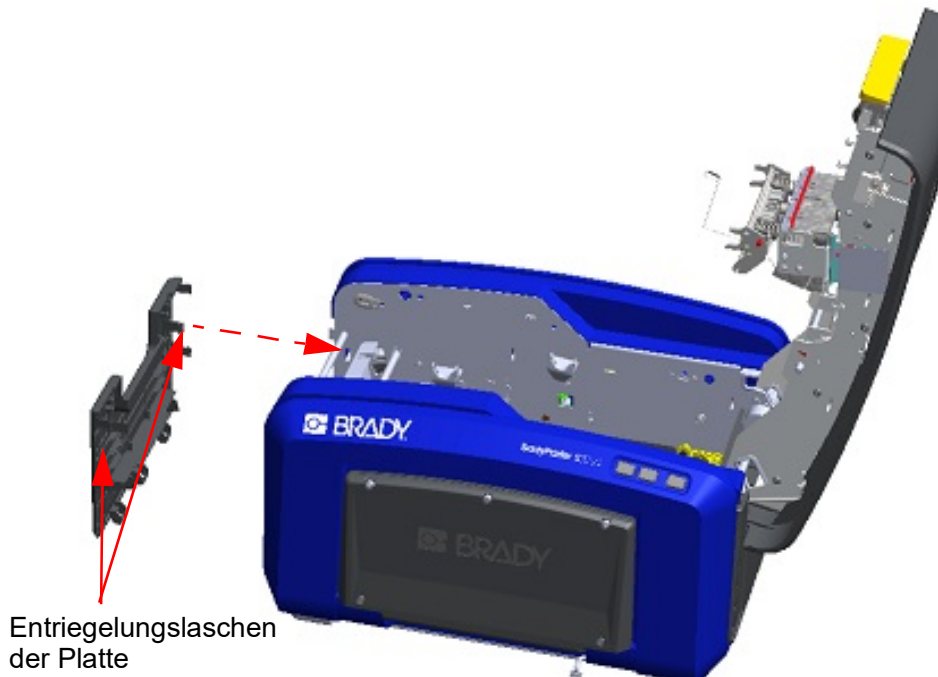
1. Befeuchten Sie ein weiches (nicht kratzendes) Tuch leicht mit Isopropylalkohol oder verwenden Sie einen angefeuchteten Tupfer aus dem Brady-Reinigungsset PCK-6.
2. Wischen Sie den Anzeigebildschirm vorsichtig sauber.
3. Entfernen Sie überschüssigen Isopropylalkohol mit einem trockenen, weichen (nicht kratzenden) Tuch.

Schneider

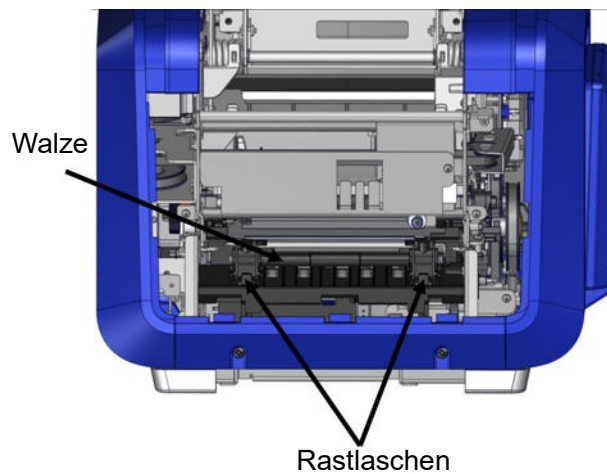
Anmerkung: Wenn Sie das Messer reinigen, sollten Sie auch die Medien- und Schneidevorrichtungssensoren reinigen.

Der Druckerreinigungssatz ist im Lieferumfang des Druckers enthalten. Er enthält Reinigungsstäbchen und eine Spritzflasche, die mit Isopropylalkohol gefüllt werden muss. Das Reinigungswerkzeug für die Schneidevorrichtung (B31-CCT) ist im Lieferumfang des Druckers enthalten, kann jedoch auch als Zubehör nachbestellt werden.

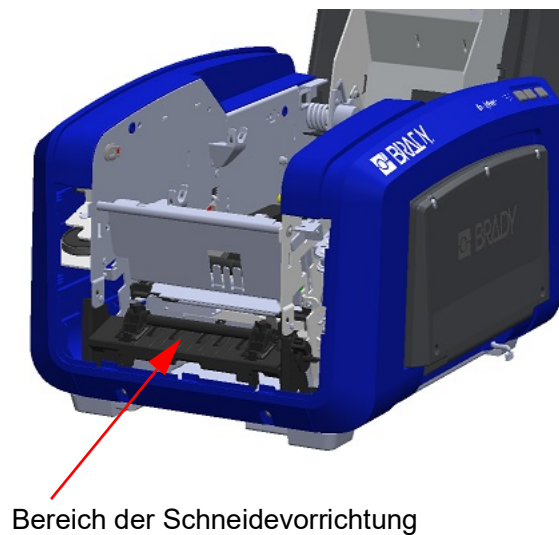
1. Nehmen Sie die Seitenplatte ab.
2. Öffnen Sie die Druckerabdeckung.
3. Verwenden Sie im Druckerinnern ein Werkzeug (z. B. einen Schraubendreher), um die Entriegelungsvorrichtung der Platte auf der linken und rechten Seite des Druckers nach innen zu drücken.



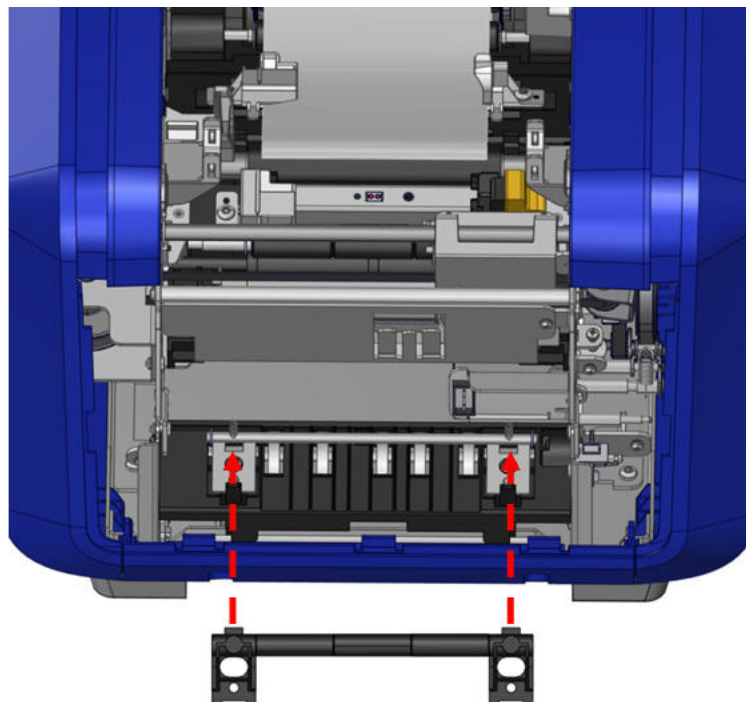
4. Ziehen Sie die Platte heraus.
5. Zum Herausnehmen der schwarzen Rolle, ziehen Sie die Rastlasche leicht zu sich, während Sie die Rolle anheben, um die Entriegelungsvorrichtung zu lösen. Führen Sie diesen Vorgang auf beiden Seiten der Rolle aus (links und rechts).



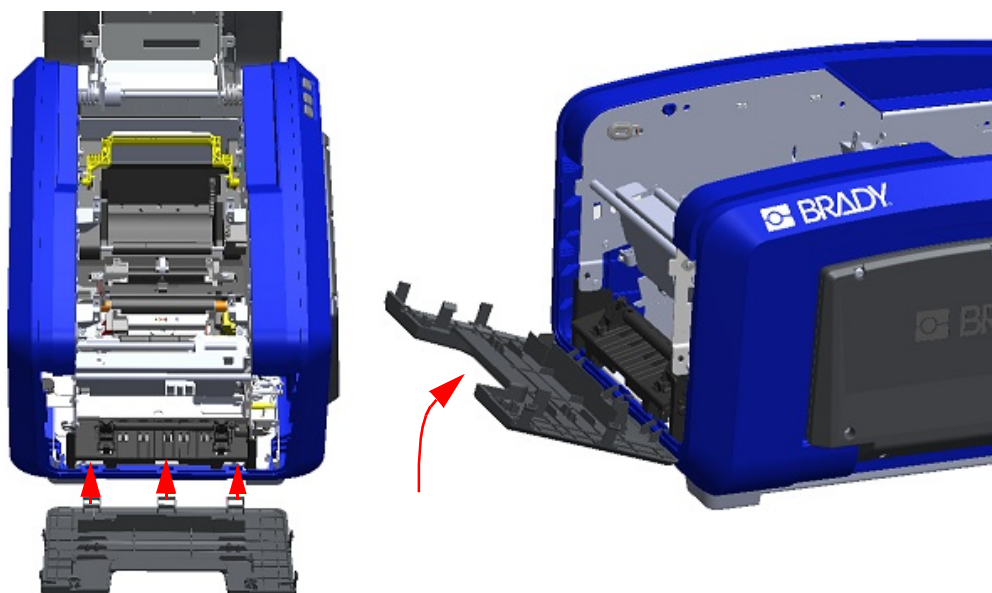
6. Wenn die Entriegelungsvorrichtung gelöst ist, heben Sie die Rolle heraus.
7. Reinigen Sie den Bereich der Schneidevorrichtung mit einem Wattestäbchen.



8. Um die schwarze Rolle wieder in ihre ursprüngliche Position zu bringen, richten Sie die Laschen an den Einschubschlitten aus und lassen die Rolle dann einrasten.



- Um die graue Platte wieder einzusetzen, haken Sie die drei Schlaufen an der Unterseite der Platte in die blauen Laschen am Drucker ein und schieben Sie die Platte nach oben in ihre Position.



Austrittsbereich des Schneiders

Mit diesem Verfahren werden der Austrittsbereich des Schneidmessers und die Ausgabe gereinigt.

Verwenden Sie zum Reinigen des Ausgabeschachtes einen angefeuchteten Tupfer aus dem Brady Reinigungsset PCK-6 und reinigen Sie dann den Eingang und die Rampe des Ausgabeschachtes.



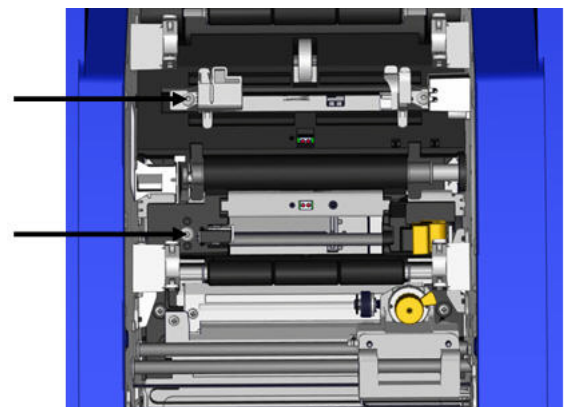
Anmerkung: Um alle Bereiche der Ausgabe zu erreichen, können Sie die Gehäuseabdeckung schließen und den Drucker vorsichtig auf die Seite kippen.

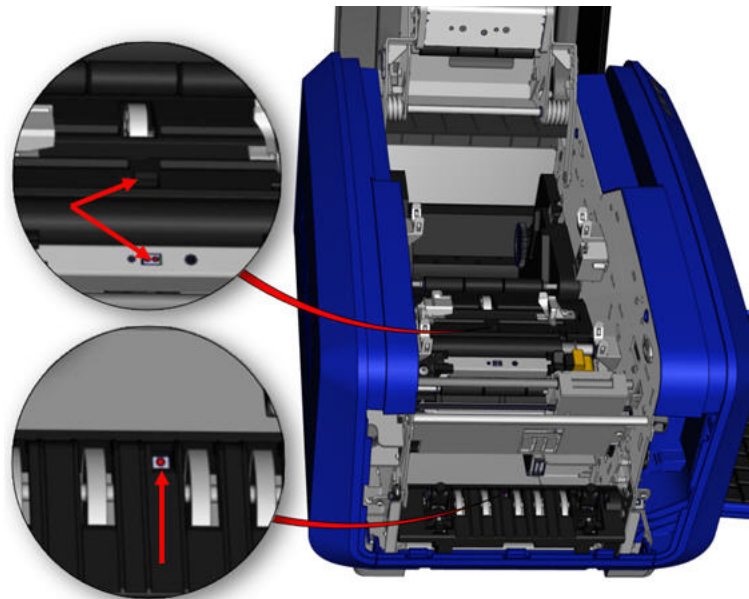
Sensoren

Einige Sensoren auf dem Drucker sind empfindlich gegenüber dem Staub, der durch das Schneiden oder Drucken entsteht. Diese Sensoren befinden sich unter zwei Medienführungen. Die Medienführungen können entfernt werden, sodass die Sensoren frei liegen.

So reinigen Sie die Sensoren:

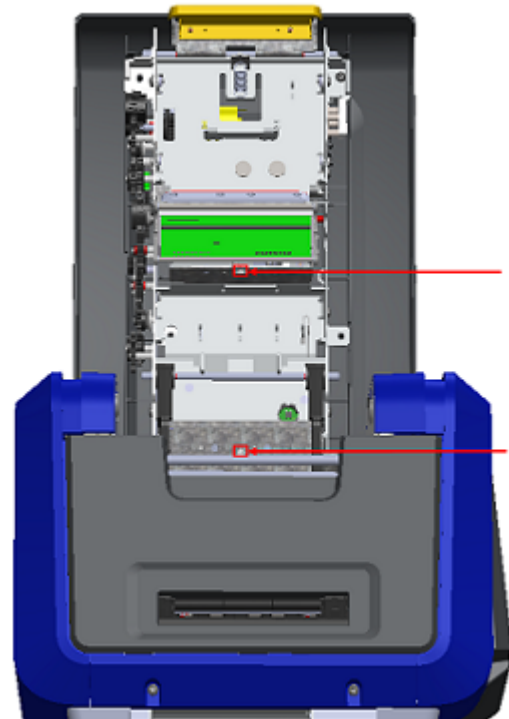
1. Nehmen Sie zunächst das Farbband und das Etikettenverbrauchsmaterial aus dem Drucker. (Siehe „Entnehmen des Farbbands“ auf Seite 17 und „Entnehmen der Etiketten“ auf Seite 19.)
2. Lösen Sie die Schraube auf den beiden linken Medienführungen, und heben Sie die Medienführung vorsichtig an, um die darunter liegenden Sensoren freizulegen.
3. Führen Sie ein vorgefeuchtetes Schaumstäbchen unter den Medienführungen ein, und wischen Sie die Oberfläche der Sensoren ab. Der Alkohol darf nicht vom Stäbchen heruntertropfen.





Lage der Sensoren

4. Reinigen Sie die drei weiteren Sensoren, die in der Abbildung oben gezeigt sind.
5. Stecken Sie den Strohhalm in die Düse einer Druckluftflasche und halten Sie die Spitze des Strohhalms an die Löcher, die in der Abbildung rechts zu sehen sind. Sprühen Sie Luft hinein, um die Farbsensoren im Inneren zu reinigen.
6. Nach der Reinigung der Sensoren senken Sie die Medienführung vorsichtig ab, und ziehen Sie die Schraube fest.
7. Wischen Sie die zwei weiteren Sensoren im Zufuhrpfad der Medien ab. (In der Abbildung weiter oben dargestellt.)
8. Wischen Sie außerdem den Sensor unter dem Schneidemechanismus in der Medienausgabe ab. (In der Abbildung weiter oben dargestellt.)



Druckkopf

So reinigen Sie den Druckkopf:

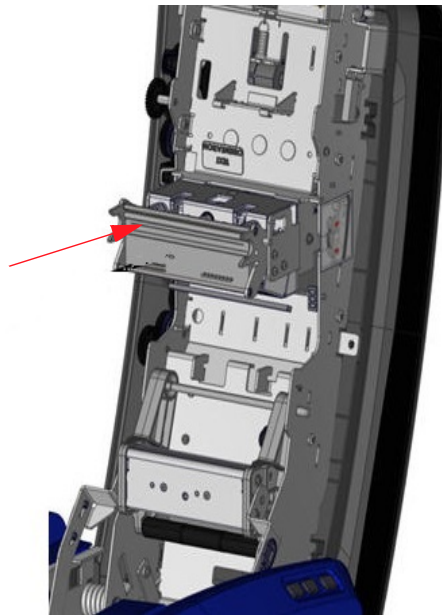
1. Ziehen Sie den Stecker des Druckers aus der Steckdose.
2. Nehmen Sie das Farbband und die Etiketten heraus.
3. Füllen Sie die Kunststoffflasche vom Reinigungssatz mit Isopropylalkohol.

Anmerkung: Reiben Sie das Stäbchen nicht über den bronzefarbenen Bereich des Druckkopfs.

4. Feuchten Sie eines der Schaumstäbchen aus dem Reinigungssatz mit dem Alkohol an und reiben Sie vorsichtig über den grünen und schwarzen Bereich des Druckkopfs.



VORSICHT! Verwenden Sie nur die im Reinigungssatz enthaltenen Materialien. Die Verwendung anderer Materialien kann den Druckkopf permanent beschädigen.



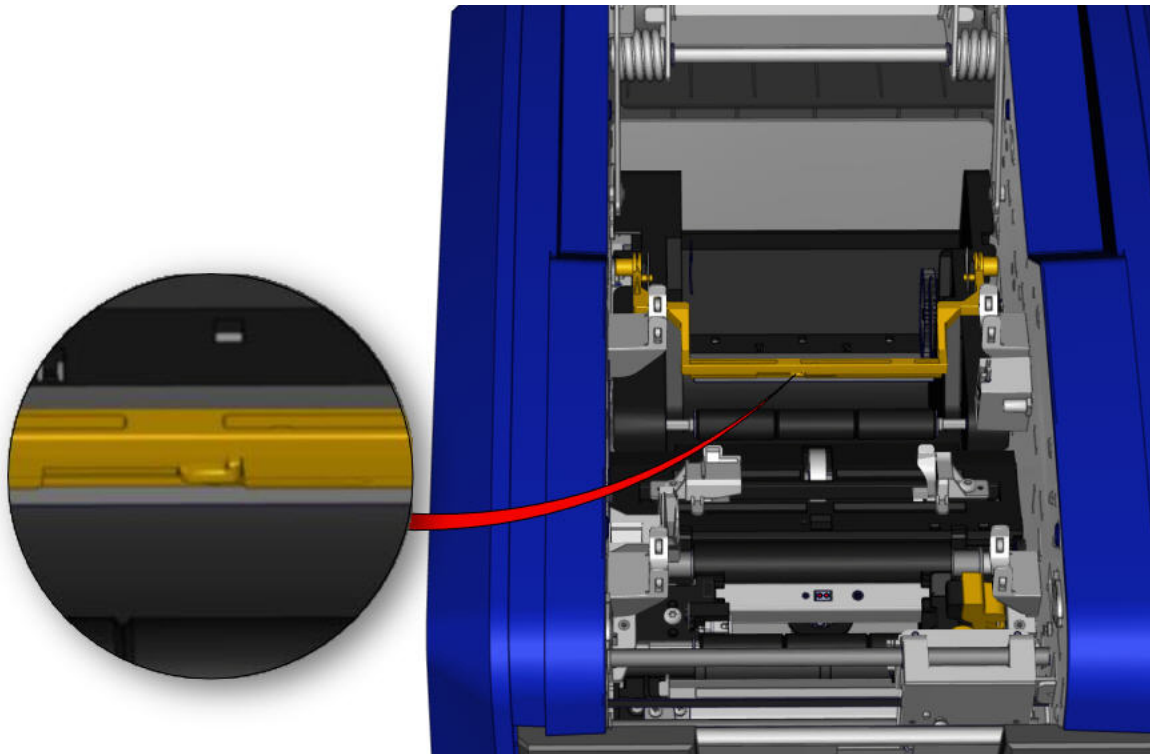
5. Wechseln Sie das Farbband und Band aus.
6. Schließen Sie alle Abdeckungen und stecken Sie das Netzkabel ein.

Medienabstreifer

So reinigen Sie den Medienabstreifer:

1. Schalten Sie den Drucker aus.
2. Drücken Sie auf dem Medienabstreifer die Nut nach links durch die Mulde.
3. Reinigen Sie die freiliegenden Schaumstückchen mit einem angefeuchteten Stäbchen aus dem Reinigungssatz.
4. Wenn Sie fertig sind, schieben Sie die Nut zum Schließen wieder nach rechts

Anmerkung: Das Medienabstreiferpad ist als Zubehör erhältlich und kann ausgetauscht werden. Heben Sie dazu den Medienabstreifer an, schieben Sie das alte Pad heraus und setzen Sie das neue ein.

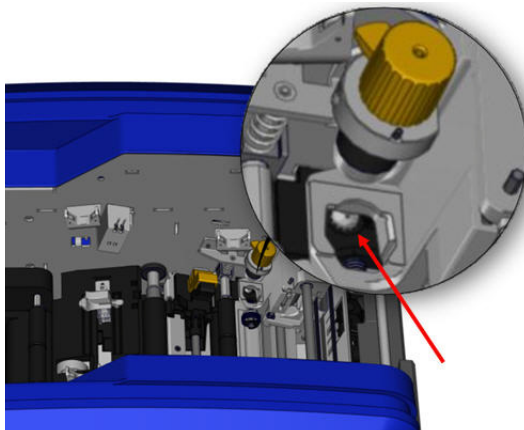
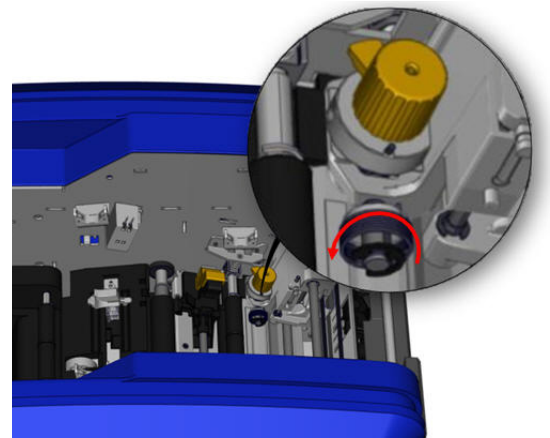


5. Wechseln Sie das Farbband und Band aus.
6. Schließen Sie alle Abdeckungen und stecken Sie das Netzkabel ein.

XY-Schneider

So wird das XY-Schneidemesser gereinigt:

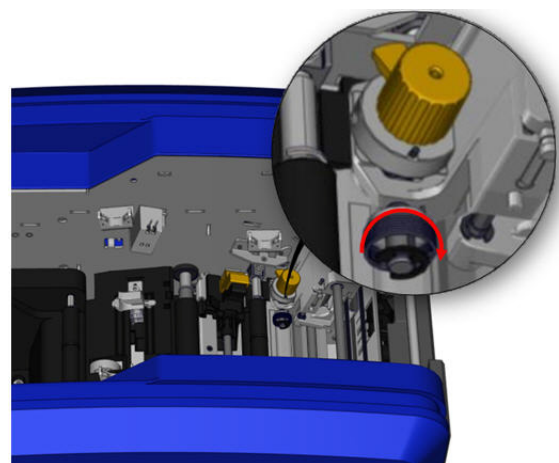
1. Ziehen Sie den Stecker des Druckers aus der Steckdose.
2. Nehmen Sie das Farbband und die Etiketten heraus.
3. Öffnen Sie die Abdeckung des Druckers.
4. Schrauben Sie die Rändelschraube des XY-Schneidevorrichtungsmoduls ab.
5. Heben Sie das Schneidevorrichtungsmodul aus dem Wagen heraus.



6. Befreien Sie den Bereich, wo das Messer herausragt, mit einem mit Isopropylalkohol angefeuchteten Wattestäbchen von Staub.

So wird das Schneidevorrichtungsmodul wieder eingebaut:

7. Positionieren Sie die flache Oberfläche des Bunds am Wagen, und führen Sie dann das Schneidevorrichtungsmodul in den Wagen ein.
8. Ziehen Sie die Rändelschraube fest, bis sie klickt.



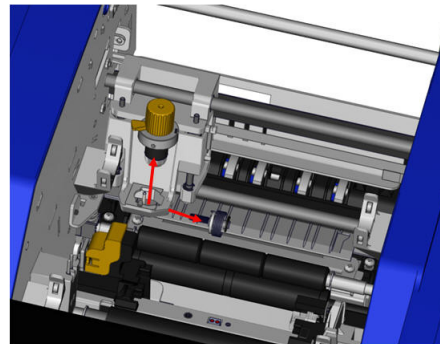
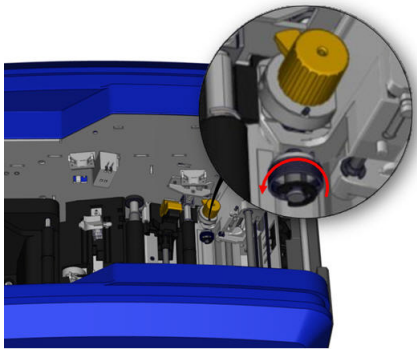
Obere Führung und Stanzunterlage

Im Verlauf der Zeit sammeln sich auf der oberen Führung und Stanzunterlage Staub und Klebstoff an. Diese Teile können zwecks Reinigung ausgebaut werden.

So werden die obere Führung und Stanzunterlage ausgebaut:

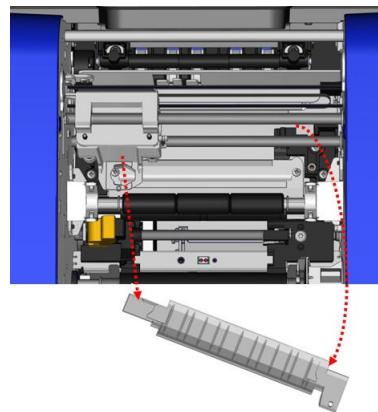
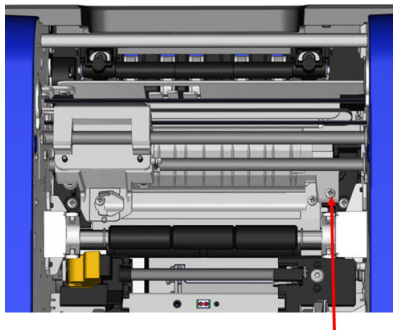
1. Schrauben Sie die Rändelschraube des XY-Plotters komplett ab, um sie zu entfernen.

2. Packen Sie das Schneidevorrichtungsmodule, und ziehen Sie es vorsichtig nach oben, um es aus dem Wagen zu entfernen.



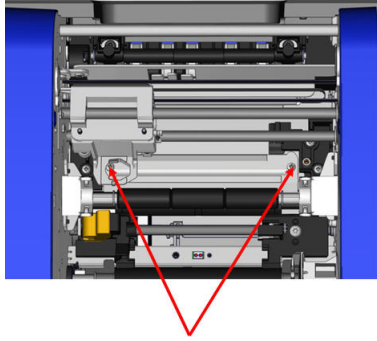
3. Verwenden Sie einen magnetischen Schraubendreher (damit die Schrauben nicht in den Drucker fallen) entfernen Sie die obere Führungsschraube.

4. Zum Entfernen der oberen Führung lösen Sie das unverschraubte Ende der oberen Führung vorsichtig, und schwenken Sie die Führung dann aus dem Wagen der XY-Schneidevorrichtung heraus.

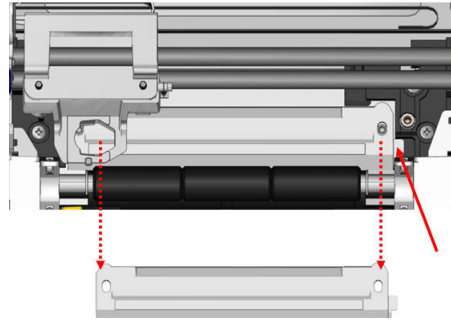


5. Verwenden Sie ein angefeuchtetes Wischtuch aus dem Reinigungssatz zur Reinigung der oberen Führung.

6. Entfernen Sie die Schrauben der Stanzunterlage.



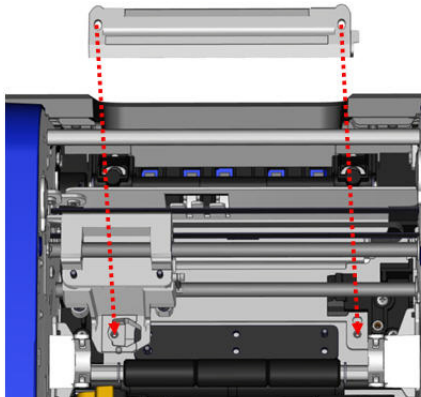
7. Ziehen Sie vorsichtig an der Lasche, um die Stanzunterlage zu lösen, und schwenken Sie die Unterlage dann unter dem Wagen der XY-Schneidevorrichtung heraus, um sie zu entfernen.



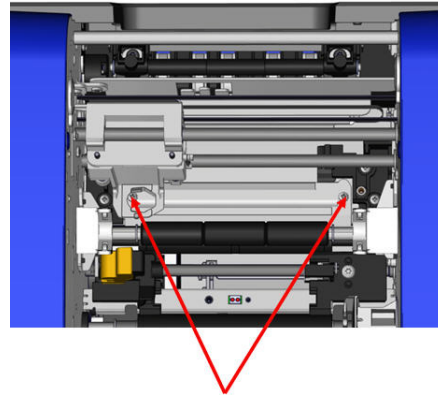
8. Verwenden Sie ein angefeuchtetes Wischtuch aus dem Reinigungssatz zur Reinigung der Stanzunterlage.

So werden die Stanzunterlage und obere Führung wieder eingebaut:

9. Führen Sie die linke Kante der Stanzunterlage unter dem Wagen des Schneidevorrichtungsmodul ein, und schwenken Sie die rechte Kante in Position, wobei die Löcher für die Schrauben ausgerichtet werden.

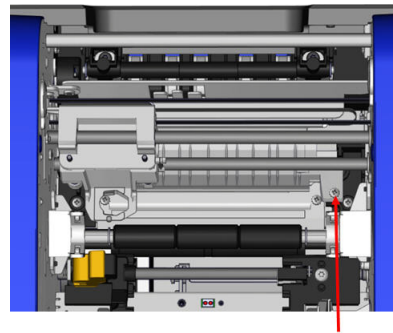
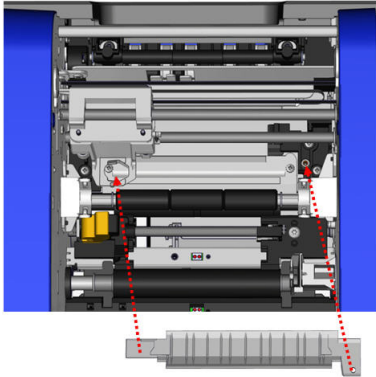


10. Führen Sie die beiden Schrauben in die ausgerichteten Löcher ein, und ziehen Sie sie fest.



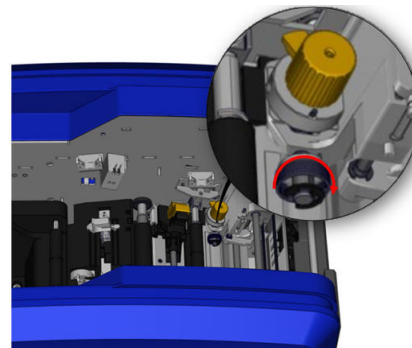
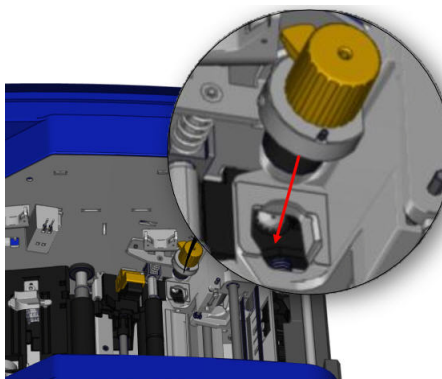
11. Führen Sie die linke Kante der oberen Führung unter dem Wagen des Schneidevorrichtungsmodul über der Stanzunterlage ein, und richten Sie das Loch auf der rechten Seite auf das leere Schraubenloch aus.

12. Setzen Sie die Schraube der oberen Führung wieder in das Schraubenloch ein, und ziehen Sie sie fest.



13. Bauen Sie das Schneidevorrichtungsmodul wieder ein, indem Sie die flache Oberfläche des Bunds am Wagen positionieren und dann das Schneidevorrichtungsmodul in den Wagen einführen.

14. Führen Sie die Rändelschraube in das Loch auf der Seite des Wagens des Schneidevorrichtungsmoduls ein, und ziehen Sie sie fest, bis sie klickt.



9 Fehlerbehebung

Meldungen geben das Problem für die ausgeführte Aufgabe an und bieten eine mögliche Korrekturmaßnahme. Die folgenden Abschnitte enthalten zusätzliche Informationen für die Fehlersuche bei Druckerfehlern.

Je nach Schweregrad können Sie möglicherweise erst weitermachen, wenn der Fehler behoben ist. Diese Symbole werden auf dem Drucker angezeigt, wenn ein Fehler aufgetreten ist.



Fehler – der Drucker kann den aktuellen Druckauftrag nicht fortsetzen oder einen neuen Auftrag starten.








Das kann auch bedeuten, dass der angeforderte Vorgang fehlgeschlagen ist.
 Warnung – der Drucker kann den aktuellen Auftrag drucken, aber keine neuen Druckaufträge empfangen.











Information – diese Meldung dient nur zur Information; sie hält weder den aktuellen Druckauftrag an noch verhindert sie, dass der Drucker neue Aufträge empfängt.







| Fehler/Schweregrad | Ursache | Korrekturmaßnahme |
|--|--|--|
| Druckerabdeckung wurde während des Druckens geöffnet. Fehler 16  | Druckerabdeckung ist geöffnet. | Zum Fortfahren Abdeckung schließen. |
| Drucker zu warm. Fehler 18  | Der Druckkopf ist zu heiß. | Der Druckkopf hat die maximale Betriebstemperatur erreicht. Lassen Sie den Druckkopf etwa 10 Minuten lang abkühlen und starten Sie dann den Druckauftrag erneut. |
| Drucker zu kalt. Fehler 20  | Der Druckkopf hat die Betriebstemperatur nicht erreicht. | Normaler Betriebsbereich liegt zwischen 50-104 °F (10-40 °C). Drucker vor dem Drucken auf die Betriebstemperatur aufwärmen lassen. |
| Medienabstreiferarm offen. Fehler 21  | Der Medienabstreifer-Arm ist offen. | Abstreifer-Arm schließen und OK drücken, um fortzufahren. |






| Fehler/Schweregrad | Ursache | Korrekturmaßnahme |
|---|---|--|
| Medienabstreiferarm geschlossen. Fehler 22  | Der Medienabstreiferarm befindet sich in der geschlossenen Position, wenn er offen sein sollte. | Den Medienabstreifer-Arm öffnen und OK drücken, um fortzufahren |
| Fehler beim Lesen der Medienspeicherzelle. Fehler 48  | Mediensensor kann Materialtyp nicht erkennen. | Medien entnehmen und ersetzen. Siehe Einlegen von Verbrauchsmaterialien auf Seite 15 . Reinigen Sensoren auf Seite 99 . Falls der Fehler weiterhin besteht, setzen Sie sich mit dem technischen Kundendienst in Verbindung. |
| Fehler beim Lesen der Medienspeicherzelle. Fehler 49  | Drucker kann nicht von der Speicherzelle lesen bzw. in sie schreiben. | Etiketten entnehmen und ersetzen. Siehe Einlegen von Verbrauchsmaterialien auf Seite 15 . Reinigen Sensoren auf Seite 99 . Falls der Fehler weiterhin besteht, setzen Sie sich mit dem technischen Kundendienst in Verbindung. |
| Fehler beim Lesen der Medienspeicherzelle. Fehler 50  | Die Daten könnten beschädigt sein. | Abdeckung öffnen und Etiketten korrekt einlegen. Die Meldung wird automatisch gelöscht. Falls der Fehler weiter besteht, setzen Sie sich mit dem technischen Kundendienst in Verbindung. |
| Fehler beim Lesen der Medienspeicherzelle. Fehler 51  | Die Speicherzelle hat die falsche Version. - oder - Druckerklasse ist nicht gültig. - oder - Druckerversion ist nicht gültig. | Abdeckung öffnen, Etiketten herausnehmen und neu einlegen. Die Meldung wird automatisch gelöscht. Falls der Fehler weiter besteht, setzen Sie sich mit dem technischen Kundendienst in Verbindung. |

| Fehler/Schweregrad | Ursache | Korrekturmaßnahme |
|---|--|---|
| Der Medienrestwert hat 0 erreicht. Fehler 52  | Etiketten oder Farbband sind alle. | Verbrauchsmaterial ersetzen. Siehe Einlegen von Verbrauchsmaterialien auf Seite 15 . |
| Mediensensor zeigt Medienende an. Fehler 53  | Das Etikettenverbrauchsmaterial ist aufgebraucht oder falsch eingesetzt. | Legen Sie eine neue Etikettenrolle ein, wenn diese aufgebraucht ist. - oder - Führen Sie die Vorderkante der Etiketten an der Anzeige vorbei und vergewissern Sie sich, dass die Medienführungen korrekt positioniert sind. Siehe Einlegen von Etiketten auf Seite 17 . |
| Medium hat sich gestaut. Fehler 54  | Die Etiketten haben sich entlang des Medienwegs gestaut. | Den Stau beheben, indem Sie eventuell zerknüllte Medien vorsichtig aus dem Medienpfad beseitigen. - oder - 1. Etikettenrolle herausnehmen. 2. Das verknitterte Ende abschneiden. 3. Etikettenrolle neu einsetzen. Siehe Einlegen von Etiketten auf Seite 17 . |
| Medium nicht korrekt geladen. Fehler 55  | Das Etikettenverbrauchsmaterial ist falsch installiert. | Führen Sie die Vorderkante der Etiketten an der Anzeige vorbei und vergewissern Sie sich, dass die Medienführungen korrekt positioniert sind. Siehe Einlegen von Etiketten auf Seite 17 . |
| Farbband aufgebraucht Fehler 58  | Das Farbband ist aufgebraucht. | Farbband ersetzen und Druckerabdeckung schließen. Siehe Einlegen des Farbbands auf Seite 15 . |

| Fehler/Schweregrad | Ursache | Korrekturmaßnahme |
|--|--|--|
| <p>Farbbandfarbe xxx installieren.</p> <p>Fehler 63 </p> | <p>Das Farbband hat die falsche Farbe für den Auftrag. Die Meldung wird angezeigt, wenn die gewählte Farbbandfarbe im Etikettenbereich nicht gefunden wird.</p> <p>Wenn der Benutzer das aktuelle Farbband wählt und im Drucker ein mehrfarbiges Band mit Schmuckfarben eingesetzt ist, wird zum Drucken mit der angeforderten Farbe der nächste Farbbereich auf dem Farbband verwendet.</p> <p>Wenn bei der Auswahl des aktuellen Farbbandes ein Monochrom-Farbband installiert ist, wird der Druckauftrag mit der jeweils installierten Farbe fortgesetzt.</p> <p>Wenn der Benutzer die Druckerabdeckung öffnet und wieder schließt, prüft der Drucker die neue Farbbandfarbe und setzt den Druckauftrag fort, wenn die angeforderte Farbe vorhanden ist. Steht die angeforderte Farbe auf dem neuen Farbband nicht zur Verfügung, wird die Meldung Ribbon Color (Farbbandfarbe) erneut eingeblendet.</p> | <p>Angeforderte Farbbandfarbe einlegen oder OK drücken, um fortzufahren.</p> |
| <p>Fehler beim Lesen der Farbbandspeicherzelle. Farbband-Speicherzelle erneut einführen oder Farbband ersetzen.</p> <p>Fehler 64 </p> | <p>Die Speicherzelle auf dem Farbband wird nicht oder nicht richtig gelesen.</p> | <p>Farbband ersetzen, wenn es am Ende ist, andernfalls Farbband herausnehmen und neu einsetzen.</p> <p>Falls der Fehler weiterhin besteht, setzen Sie sich mit dem technischen Kundendienst in Verbindung.</p> |
| <p>Fehler beim Lesen der Farbbandspeicherzelle. Farbband-Speicherzelle erneut einführen oder Farbband ersetzen.</p> <p>Fehler 65 </p> | <p>Es ist kein Farbband eingelegt, oder das Farbband ist falsch eingelegt.</p> | <p>Farbband ersetzen, wenn es am Ende ist, andernfalls Farbband herausnehmen und neu einsetzen.</p> <p>Falls der Fehler weiterhin besteht, setzen Sie sich mit dem technischen Kundendienst in Verbindung.</p> |

| Fehler/Schweregrad | Ursache | Korrekturmaßnahme |
|--|---|--|
| Fehler beim Lesen der Farbbandspeicherzelle. Farbband-Speicherzelle erneut einführen oder Farbband ersetzen. Fehler 66  | Die Daten könnten beschädigt sein. | Farbband ersetzen, wenn es am Ende ist, andernfalls Farbband herausnehmen und neu einsetzen. Falls der Fehler weiterhin besteht, setzen Sie sich mit dem technischen Kundendienst in Verbindung. |
| Fehler beim Lesen der Farbbandspeicherzelle. Farbband-Speicherzelle erneut einführen oder Farbband ersetzen. Fehler 67  | Die Farbbandzelle hat die falsche Version. - oder - Druckerklasse ist nicht gültig. - oder - Druckerversion ist nicht gültig. | Abdeckung öffnen, Farbband herausnehmen und neu einsetzen. Die Meldung wird automatisch gelöscht. Falls der Fehler weiter besteht, setzen Sie sich mit dem technischen Kundendienst in Verbindung. |
| Der Farbbandrestwert hat 0 erreicht. Fehler 68  | Das Farbband ist aufgebraucht. | Farbband ersetzen und Druckerabdeckung schließen. Siehe Einlegen des Farbbands auf Seite 15 . |
| Das installierte Farbband wird nicht zur Verwendung mit dem aktuellen Medium empfohlen. Fehler 69  | Das eingelegte Farbband ist nicht mit den eingelegten Etiketten kompatibel. | Farbband durch ein Farbband ersetzen, das mit dem eingelegten Etikettenverbrauchsmaterial kompatibel ist. Informieren Sie sich auf der lokalen Brady-Webseite über die Kompatibilität von Farbband- und Etikettenverbrauchsmaterial. |
| Schneideeinrichtung verklemmt. Fehler 80  | Im Bereich der Schneidevorrichtung ist ein Stau aufgetreten. | Seitenplatte entfernen. Schneidevorrichtung manuell bewegen und den Stau beseitigen. Siehe Schneider auf Seite 96 . Warnung: Der Schneider ist scharf! Vermeiden Sie Verletzungen! |

| Fehler/Schweregrad | Ursache | Korrekturmaßnahme |
|--|---|---|
| Erwartete Farbe nicht gefunden: xxx Fehler 84  | Der erwartete Farbbereich wurde nicht erkannt. Die Zeit für die Suche nach dem korrekten Farbbereich wurde überschritten. Die Speicherzelle hat angegeben, dass die Farbe vorhanden ist, das System kann sie allerdings nicht finden. | Reinigen Sie den Farbsensor gemäß Schritt 5 in Sensoren auf Seite 99 . Wenn der Fehler dadurch nicht behoben wird, tauschen Sie das Farbband aus. Falls der Fehler weiter besteht, setzen Sie sich mit dem technischen Kundendienst in Verbindung. |
| Medien stauen sich am Auswurfpfad. Fehler 88  | Medien haben sich am Etikettenausgabeschacht gestaut. | Beheben Sie den Stau im Etikettenausgabeschacht. |
| Druckkopf ist nicht ausgerichtet. Fehler 89  | Der Druckkopf ist blockiert, sodass er keinen richtigen Kontakt hat. | Die Abdeckung öffnen und etwaige Hindernisse entfernen, die den Druckkopf am Herstellen des richtigen Kontakts hindern. Falls der Fehler weiterhin besteht, setzen Sie sich mit dem technischen Kundendienst in Verbindung. |
| 15-Zoll-Feld Monochrom-Farbband verwenden. 8-Zoll-Feld Farbband mit 15 Zoll-Panel oder Monochrom-Farbband verwenden. Fehler 91  | Das eingeführte Farbband ist mit dem zum Erstellen des Etiketts verwendeten Farbbands nicht kompatibel. | Je nach der angezeigten Fehlermeldung entweder ein Farbband mit 15 Zoll-Panels oder ein Monochrom-Farbband einlegen. |
| Die Klemmrolle kann die Medien nicht aufnehmen. Fehler 93  | Die Klemmrolle ist blockiert, sodass sie nicht richtig mit dem Band in Berührung kommt. | Die Abdeckung öffnen und etwaige Verschmutzungen oder Hindernisse entfernen, die die Klemmrolle am Herstellen des richtigen Kontakts hindern. |
| Der Speicherplatz für Druckaufträge wird knapp. Fehler 95  | Die Anzahl der Druckaufträge überschreitet bald das Speicherlimit. | Warten, bis der aktuelle Druckauftrag abgeschlossen ist, bevor Sie den nächsten senden. |

| Fehler/Schweregrad | Ursache | Korrekturmaßnahme |
|--|--|---|
| Das System konnte die Datei der Etikettenbibliothek des Druckers nicht lesen. Fehler 97  | Die Datei der Etikettenbibliothek ist veraltet. | Importieren Sie eine neue Datei für die Etikettenbibliothek. Siehe Aktualisieren der Werte für die Drucker-Etikettenbibliothek auf Seite 94. |
| Die eingelegten Etiketten sind nicht in der Etikettenbibliothek des Druckers aufgeführt. Der Drucker verwendet die Standardwerte. Fehler 98  | Die Datei der Etikettenbibliothek ist veraltet. | Für optimale Druckergebnisse die Etikettenbibliothek des Druckers aktualisieren. Siehe Aktualisieren der Werte für die Drucker-Etikettenbibliothek auf Seite 94. |
| Das eingelegte Farbband ist nicht kompatibel. Fehler 99  | Das eingelegte Farbband ist nicht für den Druckauftrag geeignet. | Verwenden Sie ein monochromes Farbband oder ein Schmuckfarben-Farbband. |
| Der Motor der XY-Schneidevorrichtung kann seine Ausgangsposition nicht finden. Fehler 103  | Der Drucker muss zurückgesetzt werden. | Öffnen und schließen Sie die Abdeckung und versuchen Sie es erneut. |
| Der Wagen der XY-Schneidevorrichtung ist nicht eingesteckt. Fehler 104  | Der Drucker muss zurückgesetzt werden. | Schalten Sie den Drucker aus und wieder ein und versuchen Sie es erneut. |

Diese Situationen führen nicht zu einem Fehlercode, können aber helfen, das Problem zu lösen.

| Problem | Ursache | Korrekturmaßnahme |
|--|---|---|
| Tastatur funktioniert nur manchmal oder gar nicht. | Eine oder mehrere Tasten hängen im gedrückten Zustand fest. | Prüfen Sie, ob sich Tasten in gedrückter Position befinden. Die Taste erneut drücken, um sie zu lösen. Tastatur reinigen. Siehe Reinigen des Druckers auf Seite 95 . |
| Medium verschiebt sich, wenn Rahmen um das Etikett herum gedruckt werden, was zu einer leichten Fehlansrichtung des Rahmens führt. | Medienführungen sind nicht richtig angepasst und führen zu Durchhang, sodass sich das Band während des Druckens verschieben kann. | Medienführungen so anpassen, dass sie straff an dem Medium sitzen. Wie Sie Feineinstellungen am Rahmen vornehmen, erfahren Sie unter Einstellen des Druckversatzes auf Seite 56 . |
| Text ist zu lang für mehr als eine Farbe. Weiter mit beliebiger Taste. | Tritt dann auf, wenn ein durchgehend einfarbiges Farbband installiert wird und der Drucker eine zweite Farbe in einem neuen Bereich erkennt. Wenn der vorhandene Text bereits länger als die unterstützte maximale Etikettenlänge ist, werden Sie zum Ersetzen des Farbbandes aufgefordert. Tritt dann auf, wenn ein durchgehend einfarbiges Farbband installiert ist und dem Etikett eine zweite Farbe hinzugefügt wird. Wenn der vorhandene Text bereits den Maximalwert für Mehrfarbdruck überschreitet, wird der Benutzer zum Ersetzen des Farbbandes aufgefordert. In beiden Beispielen ist die einzig erfolgreiche Methode zum Drucken des Etiketts die Verwendung von einfarbigen Farbbändern, die dann zwischen den einzelnen Durchgängen ausgetauscht werden müssen. | Farbband ersetzen. |
| Der Drucker startet nicht, wenn er eingeschaltet wird. | Netzkabel wurde aus dem Drucker oder der Wandsteckdose gezogen. | Netzkabel überprüfen. |

| Problem | Ursache | Korrekturmaßnahme |
|--|---|--|
| Der Bildschirm friert ein; der Bildschirm ist weiß, es erscheint eine Sanduhr auf dem Display. | Benutzeroberflächen-Fehler | Für den Fall, dass der Bildschirm einfriert, siehe Zurücksetzen des Druckers auf Seite 116 . Wenn sich das Problem damit nicht beheben lässt, aktualisieren Sie die Firmware. Siehe Firmware-Upgrade durchführen auf Seite 93 . |
| Schwacher Druck auf den Etiketten. | Das Farbband läuft nicht richtig weiter. | Das Farbband spannen, indem Sie die Aufwickelspule (obere Spule) nach unten drehen, bis das Farbband gestrafft ist. Eine andere Farbbandkassette probieren. |
| | Druckenergie ist eventuell zu niedrig. | Druckenergieeinstellung anpassen. Siehe Druckenergie auf Seite 55 . |
| | Die Medien sind möglicherweise nicht kompatibel. | Etiketten und Farbband müssen kompatibel sein. Informieren Sie sich auf der lokalen Brady-Webseite über die Kompatibilität von Farbband- und Etikettenverbrauchsmaterial. |
| Kein Druck auf dem Etikett. | Das Etikett oder Farbband ist nicht richtig installiert oder es ist kein Farbband mehr vorhanden. | Die Farbbandkassette wieder installieren. - oder - Ein neues Farbband einlegen. |
| Schlechte Druckqualität. | Farbband und Etikettenmedium sind inkompatibel oder es wird die falsche Kombination aus Etikettenmaterial und Farbband verwendet. | Vergewissern Sie sich, dass das richtige Farbband für die im Drucker installierte Etikettenrolle geladen ist. - oder - Ändern Sie die Kombination aus Farbband und Etiketten. |
| | Der Druckkopf ist durch Staub oder Klebstoff verschmutzt. | Reinigen Sie den Druckkopf. Siehe Druckkopf auf Seite 101 . |
| | Medienabstreifer verschmutzt. | Medienabstreifer reinigen oder Pad ersetzen. Siehe Medienabstreifer auf Seite 102 . |
| Auf dem gedruckten Text erscheinen leere Stellen oder Zeilen. | Farbband ist zerknittert. | Das Farbband spannen, indem Sie die Spule drehen, bis das Farbband gestrafft ist. Eine andere Farbbandkassette probieren. |

| Problem | Ursache | Korrekturmaßnahme |
|---|---|---|
| Das Farbband wird zusammen mit dem Etikett ausgegeben. | Das Medium ist nicht kompatibel oder der Drucker muss gereinigt werden. | Drucker reinigen. Siehe Reinigen des Druckers auf Seite 95 . Wenn sich das Problem nicht beheben lässt, vergewissern Sie sich, dass Etiketten und Farbband kompatibel sind. Informieren Sie sich auf der lokalen Brady-Webseite über die Kompatibilität von Farbband- und Etikettenverbrauchsmaterial. Falls das Problem weiterhin besteht, setzen Sie sich mit dem technischen Kundendienst in Verbindung. |
| Die Etiketten werden bei Verwendung der XY-Schneidevorrichtung falsch oder zu tief geschnitten. | Möglicherweise müssen Messerhöhe, Schnitttiefe oder Schneidegenauigkeit angepasst werden. | Messerhöhe prüfen. Siehe XY-Schneiderhöhe auf Seite 58 . Schnitttiefe justieren. Siehe XY-Schnitte auf Seite 57 . Schneidegenauigkeit justieren. Siehe Einstellen der Genauigkeit der Schneidevorrichtung auf Seite 59 . |
| Aktuelle Farbbandfarbe: Schwarz Für diesen mehrfarbigen Druckauftrag dieses Farbband zuletzt laden. Um fortzufahren, ein anderes benötigtes Farbband laden, und eine beliebige Taste drücken. | Das derzeit installierte Farbband ist ein durchgehend einfarbiges schwarzes Farbband. Bei Auswahl eines mehrfarbigen Druckauftrags ist die Etikettenqualität besser, wenn Schwarz über den anderen Farben gedruckt wird. | Erforderliche Farbbandfarbe laden. |

Zurücksetzen des Druckers

Wenn der Bildschirm „festhängt“ (d. h. es werden keine Tastaturanschläge mehr akzeptiert), können Sie den Drucker zurücksetzen.

1. Drücken Sie die Ein/Aus-Taste, und halten Sie sie 5 Sekunden lang gedrückt.
Das System führt das Initialisierungsverfahren aus und startet den Drucker.

Anmerkung: Wenn der Drucker nach dem Halten der Netztaaste immer noch nicht initialisiert wird:

2. Schalten Sie mit dem Ein-/Aus-Schalter den Strom aus und wieder ein.

WICHTIG! Alle zum Zeitpunkt der Rücksetzung im Editor befindlichen Daten gehen verloren.

A Referenzbilder

Referenzbilder PreMade-Etiketten – Europa

Informationen über die für Europa verfügbaren Etiketten erhalten Sie von Ihrem örtlichen Vertriebsvertreter.

Anmerkung: PreMade-Etiketten für Europa stehen nur in Französisch, Deutsch, Italienisch und Niederländisch zur Verfügung.

Referenzbilder PreMade-Etiketten – Nordamerika

Nutzen Sie beim Erstellen von PreMade-Etiketten die folgenden Etiketten als Referenz.

Zugang, Ausgang, Beengte Räume



301 – 10,16 cm x
15,24 cm (4 x 6 Zoll)



302 – 10,16 cm x
15,24 cm (4 x 6 Zoll)



303 – 10,16 cm x
15,24 cm (4 x 6 Zoll)



304 – 10,16 cm x
15,24 cm (4 x 6 Zoll)



305 – 10,16 cm x
15,24 cm (4 x 6 Zoll)



306 – 10,16 cm x
15,24 cm (4 x 6 Zoll)



307 – 10,16 cm x
15,24 cm (4 x 6 Zoll)



308 – 10,16 cm x
15,24 cm (4 x 6 Zoll)



309 – 10,16 cm x
15,24 cm (4 x 6 Zoll)



310 – 10,16 cm x
15,24 cm (4 x 6 Zoll)



311 – 10,16 cm x
15,24 cm (4 x 6 Zoll)



312 – 10,16 cm x
15,24 cm (4 x 6 Zoll)



313 – 10,16 cm x
15,24 cm (4 x 6 Zoll)



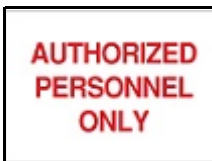
314 – 10,16 cm x
15,24 cm (4 x 6 Zoll)



315 – 10,16 cm x
15,24 cm (4 x 6 Zoll)



316 – 10,16 cm x
15,24 cm (4 x 6 Zoll)



317 – 10,16 cm x
15,24 cm (4 x 6 Zoll)



318 – 10,16 cm x
15,24 cm (4 x 6 Zoll)



319 – 10,16 cm x
17,78 cm (4 x 7 Zoll)



320 – 10,16 cm x
17,78 cm (4 x 7 Zoll)



321 – 10,16 x 35,56 cm (4 x 14 Zoll)



322 – 10,16 x 35,56 cm (4 x 14 Zoll)



323 – 10,16 cm x
15,24 cm (4 x 6 Zoll)



324 – 10,16 cm x
15,24 cm (4 x 6 Zoll)



325 – 10,16 cm x
15,24 cm (4 x 6 Zoll)

Hinweise und Erste Hilfe



326 – 10,16 x 15,24 cm (4 x 6 Zoll)



327 – 10,16 x 15,24 cm (4 x 6 Zoll)



328 – 10,16 x 25,4 cm (4 x 10 Zoll)



329 – 10,16 x 25,4 cm (4 x 10 Zoll)



330 – 10,16 x 25,4 cm (4 x 10 Zoll)



331 – 10,16 x 15,24 cm (4 x 6 Zoll)



332 – 10,16 x 15,24 cm (4 x 6 Zoll)

Chemikalien - Gefahrenstoffe



333 – 10,16 x 10,16 cm (4 x 4 Zoll)



334 – 10,16 x 15,24 cm (4 x 6 Zoll)



335 – 10,16 x 15,24 cm (4 x 6 Zoll)



336 – 10,16 x 15,24 cm (4 x 6 Zoll)

Isolierrohr - Spannung



408 – 2.25" x 9"



409 – 2.25" x 9"



410 – 2.25" x 9"



411 – 2.25" x 9"



412 – 2.25" x 9"

Elektrogefahr - Sperre



337 – 7,62 x 12,7 cm
(3 x 5 Zoll)



338 – 7,62 x 12,7 cm
(3 x 5 Zoll)



339 – 7,62 x 12,7 cm
(3 x 5 Zoll)



340 – 7,62 x 12,7 cm
(3 x 5 Zoll)



341 – 10,16 x 15,24 cm (4 x 6 Zoll)



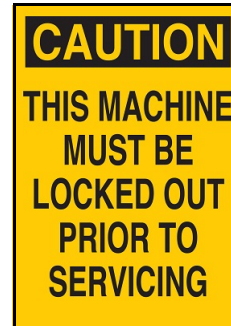
342 – 15,24 x 10,16 cm (6 x 4 Zoll)



343 – 20,32 x 10,16 cm (8 x 4 Zoll)



344 – 15,24 x 10,16 cm (6 x 4 Zoll)



345 – 15,24 x 10,16 cm (6 x 4 Zoll)



350 – 20,32 x 10,16 cm (8 x 4 Zoll)



351 – 10,16 x 25,4 cm (4 x 10 Zoll)



352 – 7,62 x 12,7 cm
(3 x 5 Zoll)



354 – 5,72 x 12,7 cm
(2,25 x 5 Zoll)



355 – 5,72 x 12,7 cm
(2,25 x 5 Zoll)



356 – 5,72 x 12,7 cm
(2,25 x 5 Zoll)

Brand



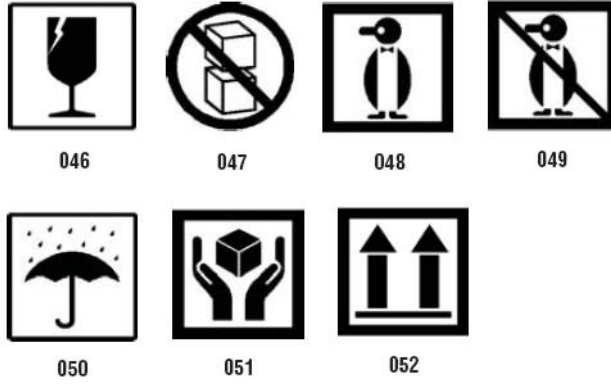
Lustige Schilder



Grafiken - Vorschrift



Grafiken - Verpackung



Grafiken - PPE



Grafiken - Verbot



053



054



055



056



057



058



059



060



061



062



063



064



065



066



067



068



069



070



071



072



073



074



075



076



077



078



079

Grafiken - Signalwörter



080



081



086



087



088



089



090



091



094



095



096



099

Grafiken - Warnung



100



101



102



103



104



105



106



107



108



109



110



111



112



113



114



115



116



117



118



119



120



121



122



123



124



125



126

Inspektion



402 – 0.5" x 2"



403 – 0.5" x 2"

Maschine - Betrieb



374 – 10,16 x 15,24 cm (4 x 6 Zoll)



376 – 10,16 x 15,24 cm (4 x 6 Zoll)



378 – 10,16 x 15,24 cm (4 x 6 Zoll)



379 – 10,16 x 15,24 cm (4 x 6 Zoll)



380 – 10,16 x 15,24 cm (4 x 6 Zoll)



381 – 10,16 x 15,24 cm (4 x 6 Zoll)



382 – 10,16 x 15,24 cm (4 x 6 Zoll)



384 – 10,16 x 15,24 cm (4 x 6 Zoll)

Rauchen verboten



385 – 10,16 x 15,24 cm (4 x 6 Zoll)



386 – 10,16 x 15,24 cm (4 x 6 Zoll)



387 – 10,16 x 15,24 cm (4 x 6 Zoll)



389 – 10,16 x 15,24 cm (4 x 6 Zoll)



388 – 15,24 x 10,16 cm (6 x 4 Zoll)

PipeMarker-Pfeile



595



599



603



607



611



615



619



623



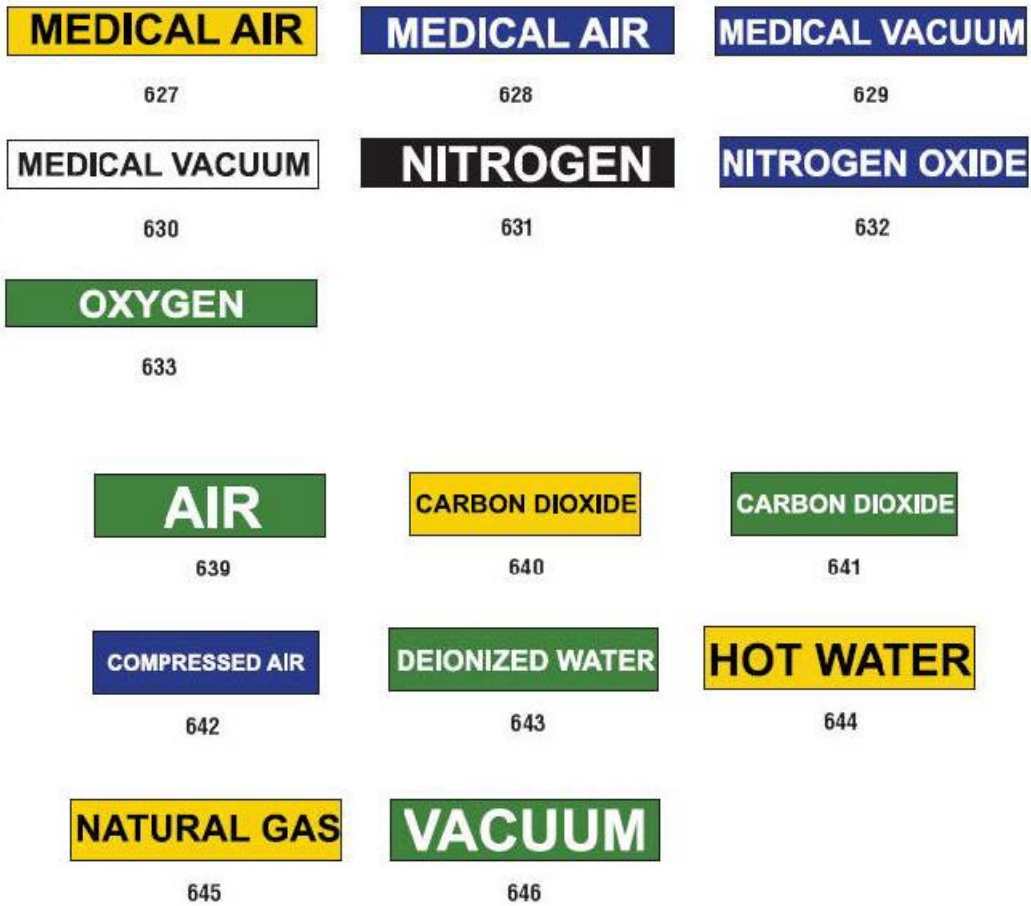
637



638

Rohrmarkierungen (PipeMarker)





Schutzschilder



390 – 10,16 x
15,24 cm (4 x 6 Zoll)



391 – 10,16 x
15,24 cm (4 x 6 Zoll)



392 – 10,16 x
25,4 cm (4 x 10 Zoll)



393 – 10,16 x
25,4 cm (4 x 10 Zoll)



394 – 10,16 x
25,4 cm (4 x 10 Zoll)



395 – 10,16 x
25,4 cm (4 x 10 Zoll)



396 – 10,16 x
25,4 cm (4 x 10 Zoll)



397 – 10,16 x
25,4 cm (4 x 10 Zoll)



398 – 10,16 x
25,4 cm (4 x 10 Zoll)

Warnpfähle



399 – 35,56 x
7,62 cm (14 x 3 Zoll)



400 – 35,56 x
7,62 cm (14 x 3 Zoll)



401 – 35,56 x
7,62 cm (14 x 3 Zoll)

B Zeichenzuordnung u. Tastaturlayouts

Tastaturkonfigurationen variieren nach Region. Eine Liste mit Zeichen mit Akzenten, die für jede Tastaturkonfiguration verfügbar sind, finden Sie unter „[Zeichenzuordnung](#)“ auf Seite 132. Ein grafisches Layout der Tastaturkonfigurationen finden Sie unter „[Tastaturlayouts](#)“ auf Seite 136.

Wenn die Tastaturen in Kombination mit den <Umschalt-> und <Alt Gr>-Tasten verwendet werden, unterstützen sie mehrere Zeichen. Die Position, in der das Zeichen auf einer Tastencap erscheint, gibt an, welche Tastenkombination für den Zugriff auf das Zeichen verwendet werden soll.

Eine vollständige Beschreibung der Verwendung der Sonderzeichen finden Sie unter „[Hinzufügen von Sonderzeichen](#)“ auf Seite 36.

Zeichenzuordnung

Nachfolgend finden Sie Tasten mit Akzenten, die für jedes der Tastaturlayouts verfügbar sind. Um auf die Tasten zuzugreifen, drücken Sie ganz einfach die Taste und dann das Zeichen (nicht gleichzeitig).

Amerika: QWERTY

| Akzent | Betroffene Zeichen |
|--------|--|
| ` | A, a, E, e, I, i, O, o, U, u |
| ' | A, a, E, e, I, i, O, o, U, u, Y, y |
| ^ | A, a, E, e, I, i, O, o, U, u |
| ~ | N, n, O, o |
| ¨ | A, a, E, e, O, o, U, u |
| ç | C, c, K, k, G, g, N, n, L, l, R, r, S, s, T, t |

Europa: AZERTY

| Akzent | Betroffene Zeichen |
|--------|--|
| ` | A, a, E, e, I, i, O, o, U, u |
| ' | A, a, E, e, I, i, O, o, U, u, Y, y, C, c, S, s, N, n |
| ^ | A, a, E, e, I, i, O, o, U, u |
| ~ | N, n, O, o, A, a |
| ¨ | A, a, E, e, O, o, U, u |
| ˇ | S, s, Z, z, C, c, T, t, N, n, E, e, R, r |
| ˘ | A, a, G, g |
| ˙ | U, u, O, o |
| ° | A, a, U, u |
| ˚ | A, a, E, e, I, i, U, u |
| ˛ | E, e, Z, z, C, c |
| ˜ | C, c, K, k, G, g, N, n, L, l, R, r, S, s, T, t |
| ˆ | A, a, E, e, U, u |

Europa: QWERTZ

| Akzent | Betroffene Zeichen |
|--------|--|
| ` | A, a, E, e, I, i, O, o, U, u |
| ´ | A, a, E, e, I, i, O, o, U, u, Y, y, C, c, S, s, Y, y, N, n |
| ^ | A, a, E, e, I, i, O, o, U, u |
| ~ | N, n, O, o, A, a |
| ¨ | A, a, E, e, O, o, U, u |
| ˇ | S, s, Z, z, C, c, T, t, N, n, E, e, R, r |
| ˘ | A, a, G, g |
| “ | U, u, O, o |
| ° | A, a, U, u |
| ˉ | A, a, E, e, I, i, U, u |
| ˆ | E, e, Z, z, C, c |
| ˚ | C, c, K, k, G, g, N, n, L, l, R, r, S, s, T, t |
| ˛ | A, a, E, e, U, u |

Europa: QWERTY

| Akzent | Betroffene Zeichen |
|--------|--|
| ` | A, a, E, e, I, i, O, o, U, u |
| ´ | A, a, E, e, I, i, O, o, U, u, Y, y, S, s, Z, z, C, c, N, n |
| ^ | A, a, E, e, I, i, O, o, U, u |
| ~ | N, n, O, o, A, a |
| ¨ | A, a, E, e, O, o, U, u |
| ˇ | S, s, Z, z, C, c, T, t, N, n, E, e, R, r |
| ˘ | A, a, G, g |
| “ | U, u, O, o |
| ° | A, a, U, u |
| ˉ | A, a, E, e, I, i, U, u |
| ˆ | E, e, Z, z, C, c |
| ˚ | C, c, K, k, G, g, N, n, L, l, R, r, S, s, T, t |
| ˛ | A, a, E, e, U, u |

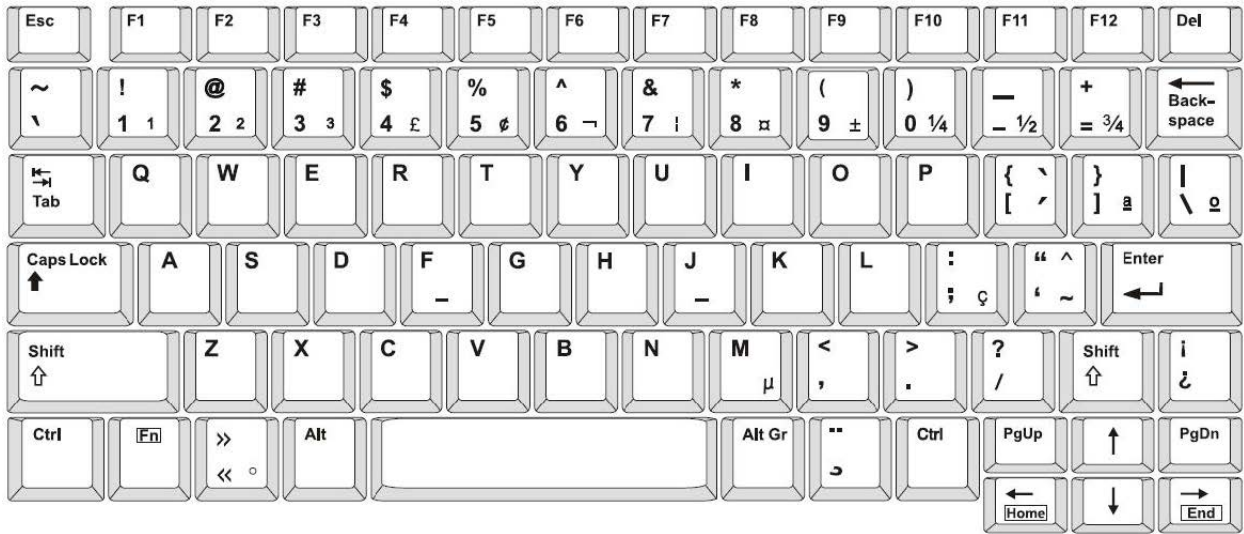
Europa: Kyrillisch

| Akzent | Betroffene Zeichen |
|--------|------------------------------|
| ` | A, a, E, e, I, i, O, o, U, u |

Tastaturlayouts

Die folgenden Abbildungen zeigen die unterstützten Tastaturlayouts für jede der Konfigurationen.

QWERTY – Nordamerikanische Tastaturkonfiguration



QWERTY – Europäische Tastaturkonfiguration



AZERTY – Europäische Tastaturkonfiguration



QWERTZ – Europäische Tastaturkonfiguration



KYRILLISCH – Europäische Tastaturkonfiguration



C Einhaltung von Vorschriften

Einhaltung von Normen und Genehmigungen

USA

FCC-Hinweis

Anmerkung: Dieses Produkt wurde getestet und hält die Grenzwerte für Digitalgeräte der Klasse A gemäß Abschnitt 15 der FCC-Richtlinien ein. Diese Grenzwerte dienen dem angemessenen Schutz vor schädlichen Funkstörungen, wenn das Gerät in einer gewerblichen Umgebung betrieben wird. Dieses Gerät erzeugt und nutzt Funkfrequenzenergie und kann diese aussenden. Daher können bei nicht ordnungsgemäßer Installation und nicht ordnungsgemäßer Verwendung gemäß der Bedienungsanleitung Störungen des Funkverkehrs verursacht werden.

Der Betrieb dieses Gerätes in einem Wohngebiet führt wahrscheinlich zu schädlichen Störungen. In diesem Fall notwendige Korrekturmaßnahmen gehen auf Kosten des Eigentümers.

Änderungen oder Modifikationen, die nicht ausdrücklich von der für die Einhaltung der Richtlinien verantwortlichen Partei genehmigt wurden, könnten die Befugnis des Benutzers für den Betrieb des Geräts nichtig machen.

Dieses Gerät hält den Abschnitt 15 der FCC-Richtlinien ein. Der Betrieb ist nur unter Einhaltung der beiden folgenden Bedingungen erlaubt: (1) Dieses Gerät darf keine schädliche Störung des Funkverkehrs verursachen, und (2) dieses Gerät muss empfangene Störungen aufnehmen, einschließlich solcher Störungen, die möglicherweise eine Beeinträchtigung des Betriebs verursachen.

Kanada

Ressort für Innovation, Wissenschaft und wirtschaftliche Entwicklung (Innovation, Science and Economic Development; ISED)

Canada ICES-003:

CAN ICES-3 (A)/NMB-3(A)

Mexiko

IFT-Hinweis: La operación de este equipo está sujeta a las siguientes dos condiciones: (1) es posible que este equipo o dispositivo no cause interferencia perjudicial y (2) este equipo o dispositivo debe aceptar cualquier interferencia, incluyendo la que pueda causar su operación no deseada.

Europa



WARNUNG! Dies ist ein Produkt der Klasse A. Im häuslichen Bereich kann das Produkt Funkstörungen verursachen. In diesem Fall kann es sein, dass der Benutzer entsprechende Maßnahmen ergreifen muss.



WEEE-Richtlinie (Richtlinie über Elektro- und Elektronik-Altgeräte – Waste Electrical and Electronic Equipment Directive)

In Übereinstimmung mit der europäischen WEEE-Richtlinie muss dieses Gerät gemäß den Auflagen auf lokaler Ebene entsorgt werden.

RoHS-Richtlinie 2011/65/EU, 2015/863/EU

Dieses Produkt ist mit der CE-Kennzeichnung versehen und entspricht der Richtlinie der Europäischen Union 2011/65/EU DES EUROPÄISCHEN PARLAMENTS UND DES RATES vom 8. Juni 2011 zur Beschränkung der Verwendung bestimmter gefährlicher Stoffe in Elektro- und Elektronikgeräten.

EU-Richtlinie 2015/863 vom 31. März 2015 (RoHS 3) ändert Anhang II der Richtlinie 2011/65/EU des Europäischen Parlaments und des Rates hinsichtlich der Liste der Stoffe, die Beschränkungen unterliegen.

Batterie-Richtlinie 2006/66/EG



Dieses Produkt enthält eine Lithium-Knopfzelle. Mit der links abgebildeten durchgestrichenen Abfalltonne wird auf die „getrennte Sammlung“ aller Batterien und Akkus gemäß der EU-Richtlinie 2006-66-EG hingewiesen. Batteriebenutzer dürfen Batterien nicht als unsortierten Hausmüll entsorgen. Diese Richtlinie legt die Rahmenbedingungen für die Rückgabe und das Recycling verbrauchter Batterien und Akkus fest, die getrennt gesammelt und am Ende ihrer Lebensdauer recycelt werden müssen. Entsorgen Sie die Batterie bitte in Übereinstimmung mit den lokalen Auflagen.

Hinweis an Recycler:

Entfernen der Lithium-Knopfzelle:

1. Bauen Sie den Drucker auseinander und machen Sie die Lithium-Knopfzelle auf der Hauptplatine ausfindig.
2. Mit einem kleinen Schraubendreher die Knopfzelle aus der Halterung heraushebeln und von der Platine entfernen. Die Batterie gemäß den örtlichen Vorschriften entsorgen.

Türkei

Türkisches Ministerium für Umwelt und Forstwirtschaft

(Richtlinie zur Beschränkung der Verwendung bestimmter gefährlicher Stoffe in Elektro- und Elektronikgeräten).

Türkiye Cumhuriyeti: EEE Yönetmeliğine Uygundur

China

Die China-RoHS-Tabelle mit gefährlichen Stoffen im Zusammenhang mit diesem Produkt ist unter www.bradyid.com/S3700compliance einsehbar.

警告

此为 A 级产品。在生活环境中，该产品可能会造成无线电干扰。在这种情况下，可能需要用户对干扰采取切实可行的措施。

仅适用于非热带气候条件下安全使用

Informationen zu behördlichen Auflagen für die Drahtlos-Technologie

Am Hostdrucker befinden sich offizielle Kennzeichnungen, die angeben, dass WLAN- bzw. Bluetooth(Funk)-Zulassungen vorliegen (diese Kennzeichnungen unterliegen einer länderspezifischen Zertifizierung).



WARNUNG! Der Betrieb dieses Produkts ohne behördliche Zulassung ist gesetzeswidrig.

| Funkprotokoll | WLAN IEEE 802.11b/g/n | BLE |
|----------------------------|--|-----------------------------|
| HF-Betriebsfrequenz | 2,412–2,462 GHz | 2,402–2,480 GHz |
| HF-Ausgangsleistung | < +20 dBm EIRP (100 mW) | < +20 dBm EIRP (100 mW) |
| Antennentyp\Antennengewinn | PCB-Leiterbahnantenne\2,3 dBi | PCB-Leiterbahnantenne\2 dBi |
| Betriebsumgebung | –40 bis 85 °C (–40 bis 185 °F) Anmerkung: Achten Sie auf die maximalen Betriebstemperaturen des Druckers. Siehe „ Physische und Umgebungsmerkmale “ auf Seite 2. | |
| Lagerungsumgebung Storage | –55 bis 125 °C (–67 ° bis 257 °F) Anmerkung: Achten Sie auf die maximalen Lagertemperaturen des Druckers. Siehe „ Physische und Umgebungsmerkmale “ auf Seite 2. | |

USA

Anmerkung: Dieses Produkt wurde getestet und hält die Grenzwerte für Digitalgeräte der Klasse A gemäß Abschnitt 15 der FCC-Richtlinien ein. Diese Grenzwerte dienen dem angemessenen Schutz vor schädlichen Funkstörungen, wenn das Gerät in einer gewerblichen Umgebung betrieben wird. Dieses Gerät erzeugt und nutzt Funkfrequenzenergie und kann diese aussenden. Daher können bei nicht ordnungsgemäßer Installation und nicht ordnungsgemäßer Verwendung gemäß der Bedienungsanleitung Störungen des Funkverkehrs verursacht werden.

Der Betrieb dieses Gerätes in einem Wohngebiet führt wahrscheinlich zu schädlichen Störungen. In diesem Fall notwendige Korrekturmaßnahmen gehen auf Kosten des Eigentümers.

Änderungen oder Modifikationen, die nicht ausdrücklich von der für die Einhaltung der Richtlinien verantwortlichen Partei genehmigt wurden, könnten die Befugnis des Benutzers für den Betrieb des Geräts nichtig machen.

Dieses Gerät hält den Abschnitt 15 der FCC-Richtlinien ein. Der Betrieb ist nur unter Einhaltung der beiden folgenden Bedingungen erlaubt: (1) Dieses Gerät darf keine schädliche Störung des Funkverkehrs verursachen, und (2) dieses Gerät muss empfangene Störungen aufnehmen, einschließlich solcher Störungen, die möglicherweise eine Beeinträchtigung des Betriebs verursachen.

Erklärungen zur Kolokation: Zur Einhaltung der Compliance-Anforderung darf die für diesen Sender verwendete Antenne nicht zusammen mit einem anderen Sender bzw. einer anderen Antenne gemeinsam aufgestellt oder betrieben werden, es sei denn, es handelt sich um Produkte, die bereits ihre Funkmodul-Zulassung erhalten haben.

Richtlinien zur HF-Belastung/Wichtiger Hinweis: Dieses Gerät entspricht den FCC-Grenzwerten für SAR-Ausnahmen, die für eine unkontrollierte Umgebung und die ordnungsgemäße Verwendung gemäß den Anweisungen festgelegt wurden.

Kanada

Ressort für Innovation, Wissenschaft und wirtschaftliche Entwicklung (Innovation, Science and Economic Development; ISED)

CAN ICES-3 (A)/NMB-3(A)

Dieses Gerät entspricht den lizenzbefreiten RSS-Normen von Industry Canada. Der Betrieb ist nur unter Einhaltung der beiden folgenden Bedingungen erlaubt:

1. Dieses Gerät darf keine Störstrahlung verursachen.
2. Dieses Gerät muss alle Störstrahlungen aufnehmen, u. a. Störstrahlungen, die zu einem unerwünschten Betrieb des Geräts führen könnten.

Erklärungen zur Kolokation: Zur Einhaltung der Compliance-Anforderung darf die für diesen Sender verwendete Antenne nicht zusammen mit einem anderen Sender bzw. einer anderen Antenne gemeinsam aufgestellt oder betrieben werden, es sei denn, es handelt sich um Produkte, die bereits ihre Funkmodul-Zulassung erhalten haben.

Richtlinien zur HF-Belastung/Wichtiger Hinweis: Dieses Gerät hält die von der IC festgelegten Strahlungsbelastungsgrenzwerte ein, die für eine unkontrollierte Umgebung und die ordnungsgemäße Verwendung gemäß den Anweisungen gelten.

Mexiko

IFT-Hinweis:

"La operación de este equipo está sujeta a las siguientes dos condiciones: (1) es posible que este equipo o dispositivo no cause interferencia perjudicial y (2) este equipo o dispositivo debe aceptar cualquier interferencia, incluyendo la que pueda causar su operación no deseada."

Europäische Union

Dies ist ein Produkt der Klasse A. In einer häuslichen Umgebung kann dieses Produkt Funkstörungen verursachen. In diesem Fall kann es sein, dass der Benutzer entsprechende Maßnahmen ergreifen muss.

Richtlinie über Funkanlagen (RED) 2014/53/EG

- a. das Frequenzband oder die Frequenzbänder, in dem bzw. in denen die Funkanlage betrieben wird; 2,401 GHz bis 2,483 GHz
- b. Die in dem Frequenzband oder den Frequenzbändern, in dem bzw. denen die Funkanlage betrieben wird, abgestrahlte maximale Sendeleistung; < +20 dBm EIRP (100 mW)

International

Das in Brady-Hostdruckern verwendete WLAN-Funkmodul erfüllt international anerkannte Normen in Bezug auf die Begrenzung der menschlichen Belastung durch elektromagnetische Felder, d. h. EN 63211 „Assessment of electronic and electrical equipment related to human exposure restrictions for electromagnetic fields (0 Hz bis 300 GHz)“ [Beurteilung von elektronischen und elektrischen Geräten im Zusammenhang mit der Begrenzung der menschlichen Belastung gegenüber elektromagnetischen Feldern (0 Hz bis 300 GHz)].

D Lizenzierung

Endbenutzer-Lizenzvereinbarung für Microsoft Windows CE®

Sie haben ein Gerät erworben, in dessen Lieferumfang eine Software enthalten ist, die durch Brady Worldwide, Inc. von Microsoft Licensing oder einem seiner Tochterunternehmen („MS“) lizenziert wurde. Diese von Microsoft stammenden installierten Softwareprodukte sowie alle dazugehörigen Medien, gedruckten Materialien und Online- bzw. elektronischen Dokumentationen („SOFTWARE“) sind durch internationale Urheberrechtsgesetze und -verträge geschützt. Die SOFTWARE wird nicht verkauft, sondern nur unter Lizenz zur Verfügung gestellt. Alle Rechte vorbehalten.

WENN SIE MIT DEN BEDINGUNGEN DIESER ENDBENUTZER-LIZENZVEREINBARUNG NICHT EINVERSTANDEN SIND, DÜRFEN SIE DAS GERÄT NICHT BENUTZEN BZW. DIE SOFTWARE NICHT KOPIEREN. STATTDESSEN MÜSSEN SIE SICH UMGEHEND AN BRADY WORLDWIDE, INC. WENDEN UND DAS GERÄT GEGEN RÜCKERSTATTUNG DES KAUFPREISES ZURÜCKGEBEN. **MIT DER BENUTZUNG DER SOFTWARE (EINSCHLIESSLICH, ABER NICHT BESCHRÄNKT AUF DIE BENUTZUNG AUF DEM GERÄT) ERKLÄREN SIE AUTOMATISCH IHRE ZUSTIMMUNG ZU DIESER ENDBENUTZER-LIZENZVEREINBARUNG (BZW. ALLEN ZUVOR GETROFFENEN VEREINBARUNGEN).**

GEWÄHRUNG DER SOFTWARELIZENZ: Diese Endbenutzer-Lizenzvereinbarung räumt Ihnen die folgenden Lizenzrechte ein:

Die SOFTWARE darf nur auf dem GERÄT genutzt werden.

KEINE FEHLERTOLERANZ. DIE SOFTWARE IST NICHT FEHLERTOLERANT. BRADY WORLDWIDE, INC. HAT UNABHÄNGIG FESTSTELLEN LASSEN, WIE DIE SOFTWARE AUF DEM GERÄT EINZUSETZEN IST, UND MS IST ZUVERSICHTLICH, DASS BRADY WORLDWIDE, INC. ALLE ERFORDERLICHEN TESTS DURCHGEFÜHRT HAT, UM DIE EIGNUNG DER SOFTWARE FÜR DIESE NUTZUNG NACHZUWEISEN.

KEINE GEWÄHRLEISTUNG FÜR DIE SOFTWARE. Die **SOFTWARE wird ohne Mängelgewähr zur Verfügung gestellt. DAS RISIKO IN BEZUG AUF DIE ZUFRIEDENSTELLENDEN QUALITÄT, LEISTUNGSFÄHIGKEIT UND GENAUIGKEIT LIEGT AUSSCHLIESSLICH BEI IHNEN. FERNER GIBT ES KEINE GARANTIE FÜR DIE NICHTBEEINTRÄCHTIGUNG IHRER NUTZUNG DER SOFTWARE ODER DIE NICHTVERLETZUNG DER RECHTE DRITTER.** WENN IHNEN IN BEZUG AUF DIE SOFTWARE ODER DAS GERÄT GARANTIE EINGERÄUMT WURDEN, STAMMEN DIESE GARANTIE NICHT VON MS UND SIND FÜR MS DAHER NICHT BINDEND.

Anmerkung zur Java-Unterstützung. Die SOFTWARE enthält möglicherweise Unterstützung für Programme, die in Java geschrieben wurden. Die Java-Technologie ist nicht fehlertolerant und wurde nicht für die Nutzung oder den Weiterverkauf als Online-Steuerungssoftware in gefährdeten Umgebungen entwickelt oder hergestellt, in der ein störungsfreier Betrieb erforderlich ist, wie z. B. in nukleartechnischen Einrichtungen, Flugzeugnavigations- oder Kommunikationssystemen, in der Flugsicherung, in Maschinen zur direkten Lebenserhaltung oder in Waffensystemen, in denen ein

Ausfall der Java-Technologie direkt zu Todesfällen, Personenschäden oder schwerwiegenden Sach- oder Umweltschäden führen würde. Sun Microsystems, Inc. hat Microsoft vertraglich verpflichtet, diesen Haftungsausschluss aufzunehmen.

Keine Haftung für bestimmte Schäden. SOFERN NICHT DURCH GELTENDES RECHT ANDERS FESTGELEGT, ÜBERNIMMT MS KEINE HAFTUNG FÜR IRGENDWELCHE INDIREKTEN, SPEZIELLEN, ZUFÄLLIGEN ODER FOLGESCHÄDEN, DIE SICH AUS DER NUTZUNG ODER DER LEISTUNGSFÄHIGKEIT DER SOFTWARE ERGEBEN BZW. DAMIT IN VERBINDUNG STEHEN. DIESE HAFTUNGSBESCHRÄNKUNG GILT AUCH DANN, WENN EIN RECHTSMITTEL DADURCH SEINEN WESENTLICHEN ZWECK VERFEHLT. UNTER KEINEN UMSTÄNDEN KANN MS ÜBER DIE SUMME VON ZWEIHUNDERTFÜNFZIG US-DOLLAR (\$250,00) HINAUS HAFTBAR GEMACHT WERDEN.

Beschränkungen für Reverse Engineering, Dekompilierung und Disassemblierung. Sie sind nicht berechtigt, die SOFTWARE zurückzuentwickeln (Reverse Engineering), zu dekompileieren oder zu disassemblieren, es sei denn, dass (und nur insoweit) diese Einschränkung durch das anwendbare Recht ausdrücklich untersagt ist.

SOFTWAREWEITERGABE NUR MIT EINSCHRÄNKUNGEN. Sie dürfen die Rechte aus dieser Endbenutzer-Lizenzvereinbarung nur an Dritte übertragen, wenn Sie das Gerät auf Dauer verkaufen oder übertragen und wenn der Empfänger den Bedingungen dieser Endbenutzer-Lizenzvereinbarung zustimmt. Wenn es sich bei der SOFTWARE um ein Upgrade handelt, muss eine Weitergabe sämtliche älteren Versionen der SOFTWARE umfassen.

EXPORTBESCHRÄNKUNGEN. Sie erkennen an, dass die SOFTWARE aus den USA stammt. Sie verpflichten sich zur Einhaltung aller geltenden internationalen und nationalen Gesetze, die auf die SOFTWARE anwendbar sind, einschließlich der US-Vorschriften für Exportkontrolle sowie aller von der US-Regierung bzw. anderen Regierungen verfügten Einschränkungen für Endbenutzer, Endbenutzungen und Bestimmungsländer. Weitere Informationen zum Exportieren der SOFTWARE finden Sie im Internet unter <http://www.microsoft.com/exporting>.